

NRGC-PN

配备 PROFINET 通信接口的 NRG 控制器



主要特性

- **通信接口。**NRG控制器将现场级设备桥接到控制级，以允许与NRG固态继电器进行实时数据交换。
- **可降低维护成本，缩短停机时间。**利用实时数据防止机器在运行期间发生故障。
- **提高产品质量，降低废品率。**通过实时监控，可以及时作出决策，从而改善机器和流程管理。
- **减少故障排除工作量。**可以区分多种故障，从而简化故障排除，缩短所需时间。
- **安装设置快捷。**通过通讯系统进行所有可能的控制，监视和诊断。
- **体积小巧。**产品宽度为35 mm的控制器最多可以处理32个RG..CM..N固态接力。

说明

NRGC-PN 是 NRG 总线链的控制器

NRGC-PN 通过 PROFINET 通信接口直接与系统主控制器相连。系统中的每个 NRGC-PN 均由印在产品面板上的唯一 MAC 地址进行标识。

NRGC-PN 主要负责辅助主控制器与系统中每个 RG..N 固态继电器之间的通信。NRGC-PN 还负责执行一些内部操作，以设置和维护内部总线。

NRGC-PN 需要 24 VDC 供电。前面板上的 LED 以可视化方式显示 NRGC-PN 的状态、任何与主控制器正在进行的通信、与总线链上的 RG..N 正在进行的通信以及与 NRGC-PN 明确相关的任何警报状态。

除另外注明，所有规格参数均为 25°C 下。

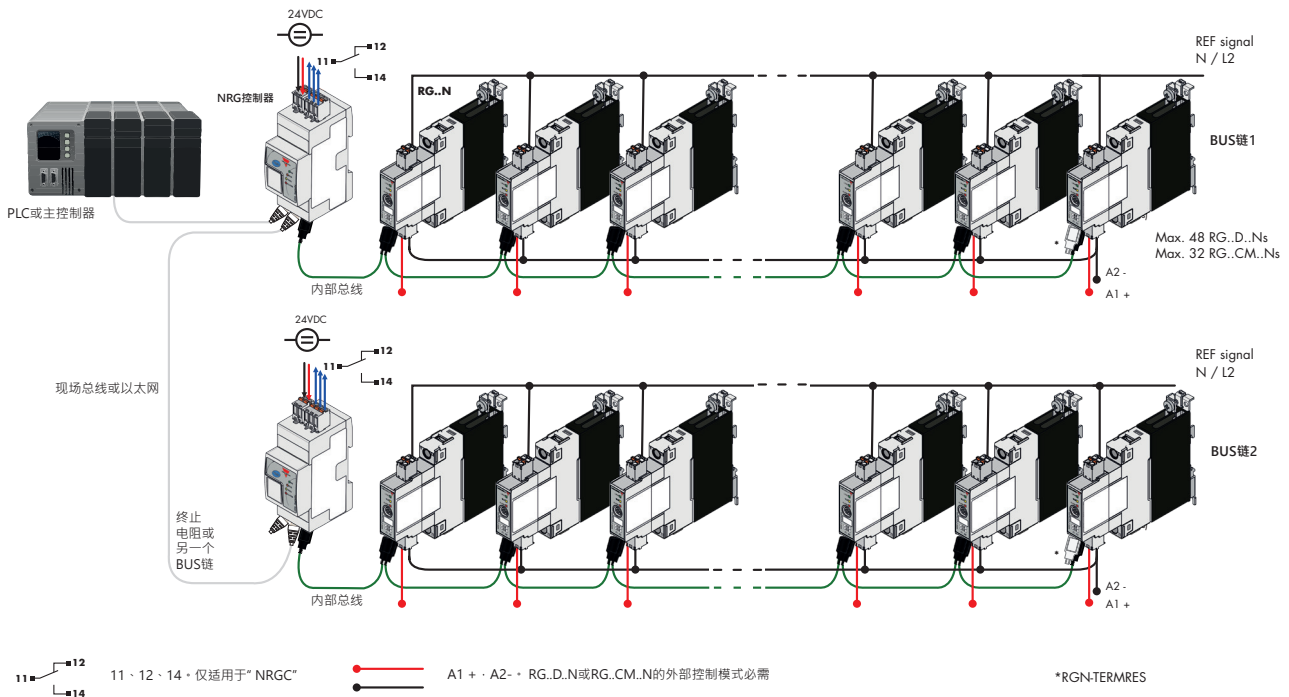
应用

任何需要可靠精确地维持温度以保证最终产品质量的加热应用。典型应用包括塑料机械（注塑机、挤出机和 PET 吹塑机）、包装机械、灭菌机械、烘道以及半导体制造设备。

主要功能

- 通信接口：PROFINET
- 最多连接32个RG..CM..Ns
- 供电电压：24 VDC ± 20%

NRG系统



说明

NRG 是由一个或多个总线链组成的系统，使现场设备（如固态继电器）和控制设备（如机器控制器或 PLC）之间能够进行通信。

每个 NRG 总线链均包含以下 3 个组件：

- NRG 控制器
- NRG 固态继电器
- NRG 内部总线线缆

NRG 控制器是机器控制器的接口。在相应总线链上执行特定操作时，它可以充当总线链的主控，并作为 PLC 与 RG..N 固态继电器之间通信的网关。没有 NRG 控制器，就无法操作 NRG 系统。

可用的 NRG 控制器有：

- **NRGC**
NRGC 是带有 RS485 Modbus RTU 接口的 NRG 控制器。NRGC 通过分配的 Modbus ID (1-247) 进行寻址。在 Modbus 上运行的 NRG 系统中，可以有 247 条 NRG 总线链。
- **NRGC-PN**
NRGC-PN 是配备 PROFINET 通信接口的 NRG 控制器。NRGC-PN 均由印在产品面板上的唯一 MAC 地址进行标识。GSD 文件下载地址为 www.gavazziautomation.com
- **NRGC-EIP**
NRGC-EIP 是一款配备 EtherNet/IP 通讯接口的 NRG 控制器。IP 地址由 DHCP 服务器自动分配。下载 EDS 文件，请前往 www.gavazziautomation.com
- **NRGC-ECAT**
NRGC-ECAT 是一款配备 EtherCAT 通讯接口的 NRG 控制器。下载 ESI 文件，请前往 www.gavazziautomation.com
- **NRGC-MBTCP**
NRGC-MBTCP 是一款配备 Modbus TCP 通讯接口的 NRG 控制器

说明 - 继续

NRG 固态继电器是 NRG 系统中的开关组件。每个 RG..N 都集成了一个通信接口，用于将监控变量的数据实时提供给机器控制器（或 PLC）。可在 NRG 系统中使用的 RG..N 有：

- **RG..D..N**
RG..D..N 固态继电器适用的 NRG 系统配备的通信接口仅用于实时监控。RG..N 的控制通过直流控制电压实现。一条 NRG 总线链中最多可以有 48 个 RG..D..N。
- **RG..CM..N型继电器**
RG..CM..N型固态继电器适用于配备通信接口，通过总线和实时监控控制RG..N的NRG系统。一条NRG总线链条中最多可链接32个RG..CM..N型继电器。RG..CM..N型继电器分为两种型号：
RGx1A..CM..N - 穿零开关固态继电器
RGx1P..CM..N - 比例开关固态继电器。

了解两种型号的规格，请查阅下表：

规格	RGx1A..CM..N	RGx1P..CM..N
外部控制	●	-
ON/OFF开关	●	●
Burst开关	●	●
分布式全行程开关	●	●
高级全行程开关	●	●
相位角	-	●
时间模式下软起动	-	●
电流限制模式下软起动	-	●
电压补偿	-	●
系统参数监控	●	●
SSR诊断	●	●
负载诊断	●	●
过热保护	●	●

同一条总线链条内无法混合使用RG..D..N型和RG..CM..N型继电器。

NRG 内部总线电缆是专有电缆，用于将 NRG 控制器连接到 NRG 总线链中的第一个 RG..N 和总线上的各个 RG..N。与 NRG 控制器在同一套件中提供的内部总线终端应插入 NRG 总线链中的最后一个 RG..N。

NRG 系统需要的组件

说明	组件代码	注解
固态继电器	RG..N	NRG 固态继电器
NRG 控制器	NRGC..	<ul style="list-style-type: none"> •NRGC: 配备 Modbus RTU 的 NRG 控制器。 •NRGC-PN: 配备 PROFINET 的 NRG 控制器。 •NRGC-EIP: 配备 EtherNet/IP 的 NRG 控制器。 •NRGC-ECAT: 配备 EtherCAT 的 NRG 控制器。 •NRGC-MBTCP: 配备 Modbus TCP 的 NRG 控制器 NRGC.. 包装中附有 1 个 RGN-TERMRES。RGN-TERMRES 需要连接到总线链上最后一个 RG..N
NRG 内部总线线缆	RCRGN-xxx	两端均端接有 micro USB 连接器的专用线缆

目录

NRGC-PN

参考	5
结构	6
通用数据	7
尺寸	7
电源规格	7
自动寻址	8
通讯	9
内部总线	9
兼容性与符合性	10
环境规格	11
LED 指示灯	11
警报管理	12
接线图	13
安装	14
接线规格	15
RCRGN	16

参考

订购代码





NRGC-PN

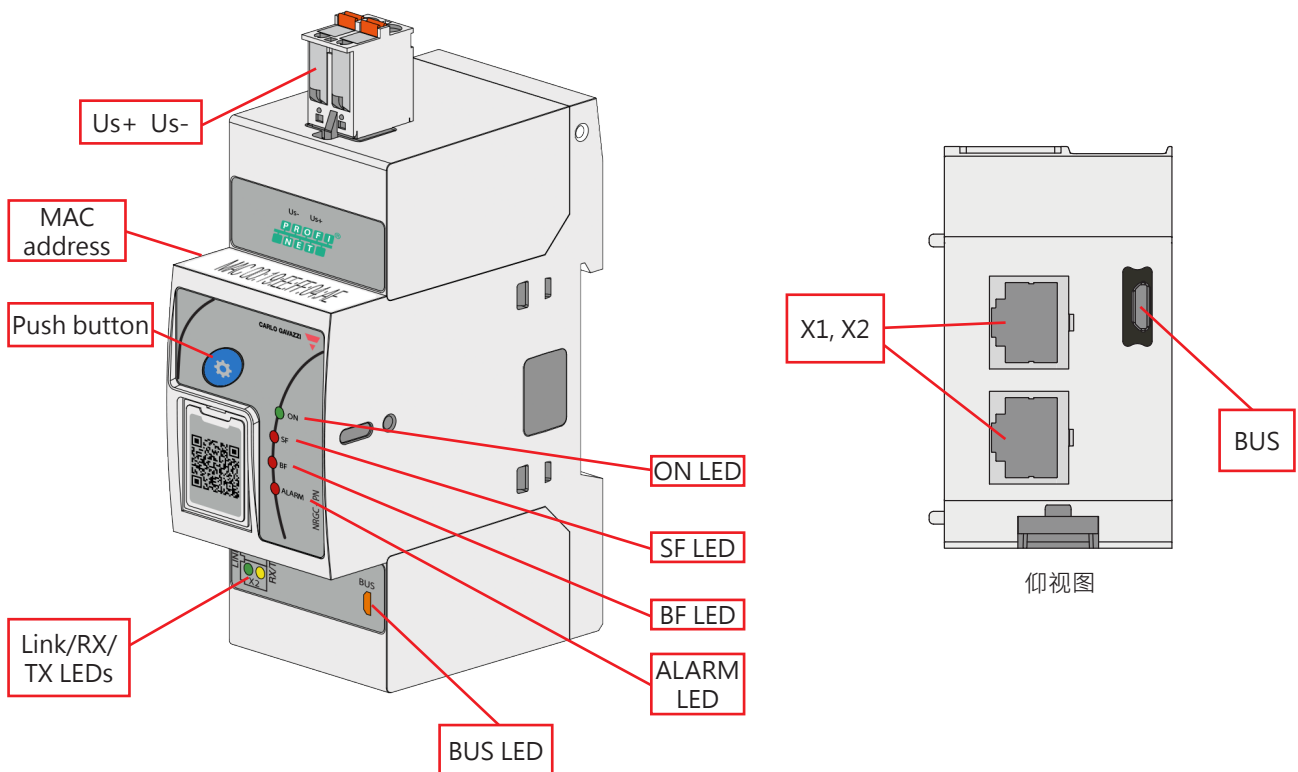
Carlo Gavazzi 兼容组件

说明	组件代码	注解
固态继电器	RG..CM..N	NRG 固态继电器 <ul style="list-style-type: none"> RG..CM..N: 用于控制RG..N和实时监视的通信接口。 一条 NRG 总线链中最多可以有 32 个 RG..CM..N。
NRG 内部总线线缆	RCRGN-010-2	两端均端接有 micro USB 连接器的 10 cm 线缆。每包 4 件。
	RCRGN-025-2	两端均端接有 micro USB 连接器的 25 cm 线缆。每包 1 件。
	RCRGN-075-2	两端均端接有 micro USB 连接器的 75 cm 线缆。每包 1 件。
	RCRGN-150-2	两端均端接有 micro USB 连接器的 150 cm 线缆。每包 1 件。
	RCRGN-350-2	两端均端接有 micro USB 连接器的 350 cm 线缆。每包 1 件。
	RCRGN-500-2	两端均端接有 micro USB 连接器的 500 cm 线缆。每包 1 件。

补充读物

信息	如何获取	
NRG PROFINET 用户手册	http://www.gavazziautomation.com/docs/mt_gh/SSR_UM_NRG_PN.pdf	
数据手册 可通过总线进行 实时监控的 RG.. CM..N 固态继 电器	http://www.gavazziautomation.com/docs/mt_gh/SSR_RG_CM_N.pdf	
GSDML 文件	http://www.gavazziautomation.com/images/PIM/OTHERSTUFF/GSDML/GSDML_NRGC-PN.zip	

结构



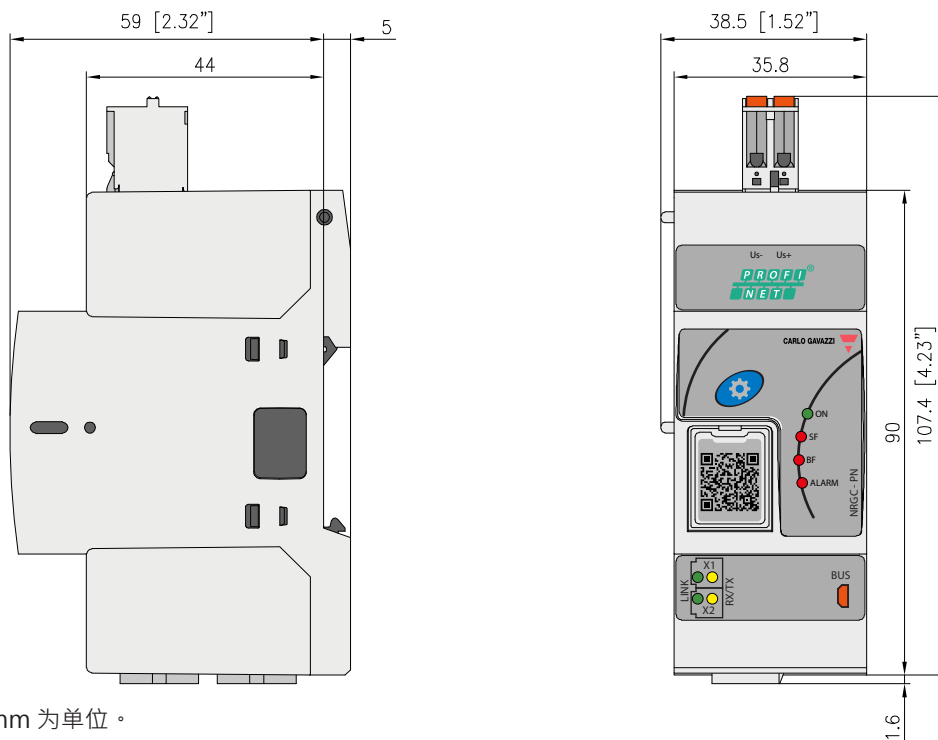
符号	组件	功能
Us+ Us-	电源接头	2 位弹簧插头 (Us+ · Us-) - NRGC-PN 电源接头
Push button	通信检查和 Autoconfiguration 按钮	按下前置按钮 2 - 5 秒可启用和禁用总线链 (NRGC-PN 和 RG..N 之间链路) 的通信检查功能。 开机期间按下 3 秒钟, 会启用 RG..N 自动寻址。关于更多信息, 请参阅 "Autoconfiguration" 部分。
MAC address	设备MAC地址	设备MAC地址增加1和2以对应MAC地址的X1和X2
ON LED	通电指示灯	指示 NRGC 有无电源电压
BUS LED	总线指示灯	指示正在与 RG..N 进行通信
SF LED	系统故障指示灯	指示系统上存在警报
BF LED	总线故障指示灯	指示数据交换和 PROFINET 配置问题
ALARM LED	警报指示灯	指示有无报警条件
Link / RX / TX LEDs	链接/活动指示器	指示物理以太网连接状态
X1, X2	PROFINET 端口	2 个用于 PROFINET 通信的 RJ45 插头
BUS	Micro USB 端口 - 内部总线	内部总线通信线路 RCRGN 线缆接头

特性

通用数据

材质	Noryl (UL94 V0) · RAL7035
安装	DIN 导轨
尺寸	2-DIN
接触保护	IP20 · 前面板上小门打开时为 IP00
重量	135 g
兼容性	RGC..CM..N 固态接触器 (RG 终端设备) RGS..CM..N 固态继电器 (RG 终端设备)

尺寸



所有尺寸均以 mm 为单位。
公差为 ± 0.5 mm。

性能

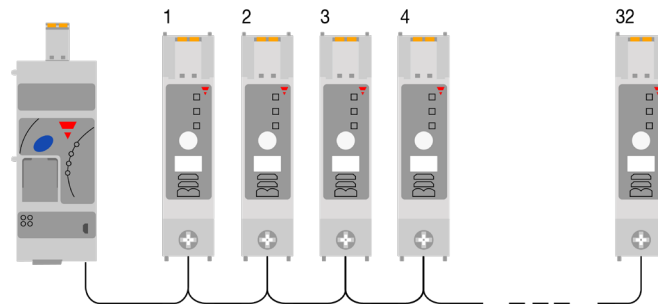
电源规格

供应端口评级 · 我们	24 VDC
供电电压范围 · Us	19.2 – 32 VDC*
电极反接保护	有
功耗	< 12 W
LED 指示 · 电源开启	绿色 LED
通电和断电延迟	2 s

* 需要由符合 UL1310 标准的 2 类电源供电

自动寻址

首次启动系统时，自动对总线上的 RG..N 进行寻址。根据 RG..N 在总线链上的位置对其进行寻址。



如需更换 RG..N 或对 NRG 总线链进行任何更改，则必须重新寻址 RG..N。请按照以下步骤重新手动寻址 NRG 总线链上的 RG..N。另外，可以通过非循环命令完成自动寻址（有关更多信息，请参阅《NRG PROFINET 用户手册》）

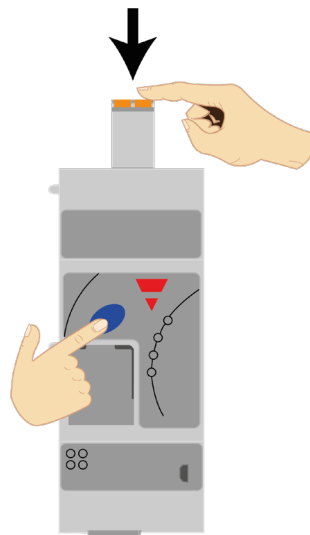


图 1 接通 NRG-PN 电源时按住蓝色按钮

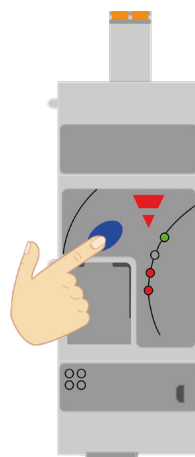



图 2 警报 LED 亮起时释放，表示自动寻址完成





 通讯

与主控制器的通讯协议	PROFINET
GSD文件	如需获得用于 NRG-C-PN 的 PROFINET GSDML 文件的电子版本，请访问以下网址 www.gavazziautomation.com
编址	设备的 MAC 地址列于 NRG-C-PN 的面板上。每个物理以太网端口 (X1、X2) 都有自己的 MAC 地址。X1 使用的设备 MAC 地址以 1 为单位递增，X2 使用的设备 MAC 地址以 2 为单位递增。
连接至主控制器	PROFINET 端口 (X1、X2) 是 100 Mbit 全双工操作端口，应通过标准 RJ45 连接器 (最大长度 100 m) 用 Cat5e (直线) 电缆连接到另一个 PROFINET 设备。互连电缆应配有带金属外壳的插头，插头外壳连接到电缆的屏蔽层。
LED 指示灯 - TX/RX	黄色, 闪烁 - NRG-C-PN 正在发送/接收以太网帧
LED 指示灯 - Link	绿色, 点亮 - 设备已连接到以太网

 内部总线

连接到 NRG-C 的 RG..N 最大数量	48x RG..D..N 32x RG..CM..N
与 RG..N 连接	RCRGN-xx 五路线缆端接 micro USB 连接器
总线端接	RGN-TERMRES (1 个 NRG-C-PN 附带 1 件)，需要插接到总线链上最后一个 RG..N，作为内部总线末端
LED 指示灯 - 总线	黄色，点亮指示正在与 RG 终端设备进行通信

兼容性符合性


认证	   
符合标准	LVD: EN 60947-5-1 EMCD: EN 60947-5-1 EE: EN 60947-5-1 EMC: EN 60947-5-1 UL: UL508 (E172877), NMFT cUL: C22.2 No. 14 (E172877), NMFT7

电磁兼容性 (EMC) - 抗扰度	
静电放电 (ESD)	EN/IEC 61000-4-2 8 kV 空气放电 · 4 kV 接触放电 (PC1)
辐射无线电频率	EN/IEC 61000-4-3 80 MHz 到 1 GHz 为 10 V/m (PC1) 1.4 到 2 GHz 为 10 V/m (PC1) 2 到 2.7 GHz 为 3 V/m (PC1)
电气快速瞬态脉冲	EN/IEC 61000-4-4 输入: 1 kV · 5 kHz & 100 kHz (PC1) 内部总线: 1kV, 5kHz & 100kHz (PC1) PROFINET端口: 1kV, 5kHz & 100kHz (PC1) 2kV, 5kHz & 100kHz (PC2)
传导无线电频率	EN/IEC 61000-4-6 0.15 到 80 MHz 为 10V/m (PC1)
电气浪涌	EN/IEC 61000-4-5 DC 线间输出/输入: 500 V (PC2) DC 线对地输出/输入: 500 V (PC2) 信号线对地 1 kV (PC2) ¹
电压骤降和中断	EN/IEC 61000-4-11 0% @ 5000 ms (PC2) 40% @ 200 ms (PC2) 60% @ 10, 30, 100, 300, 1000 ms (PC2)
输入线上的电压骤降和中断	EN/IEC 61000-4-29 0% @ 1, 3, 10, 30, 100, 300, 1000 ms (PC2) 30% @ 10, 30, 100, 300, 1000 ms (PC2) 70% @ 10, 30, 100, 300, 1000 ms (PC2) 80% @ 10, 30, 100, 300, 1000 ms, 3 s, 10 s (PC2) 120% @ 10, 30, 100, 300, 1000 ms, 3 s, 10 s (PC2)

1. 不适用于 <10 m 的屏蔽电缆。如未使用屏蔽电缆，可能需要对数据线路施加进一步抑制。

电磁兼容性 (EMC) - 发射	
射电干扰场致发射 (辐射)	EN/IEC 55011 A 级: 30 - 1000 MHz
射电干扰电压发射 (传导)	EN/IEC 55011 B 级: 0.15 - 30 MHz

环境规格

工作温度	-20 - +65 °C (-4 - +149 °F)
储存温度	-20 - +65 °C (-4 - +149 °F)
相对湿度	95% 非冷凝 @ 40°C
污染等级	2
安装海拔高度	0 - 2000m
符合欧盟RoHS标准	是
中国 RoHS	

LED 指示灯

ON	绿色 	点亮:	端子 Us+、Us- 上有 Us
		熄灭:	端子 Us+、Us- 上无 Us
Link (X1 & X2)	绿色 	点亮:	设备已连接到以太网
		熄灭:	设备未连接到以太网
BUS	黄色 	点亮:	消息正在从 NRG-C-PN 传输到 RG..N
		熄灭:	NRGC-PN 与 RG..N 之间总线待机以及 NRG-C 正在从 RG..N 接收数据时
TX/RX (X1 & X2)	黄色 	熄灭:	没有发送/接收帧
		闪烁:	NRGC-PN 正在发送/接收以太网帧
ALARM	红色 	点亮:	存在报警条件时闪烁。请参阅“报警管理”部分
		熄灭:	不存在报警条件
SF	红色 	点亮:	系统中存在警报
		熄灭:	无错误
BF	红色 	闪烁:	DCP 信号服务启动
		点亮:	没有配置
BF	红色 	熄灭:	无错误
		闪烁:	没有数据交换

报警管理

存在报警条件	<ul style="list-style-type: none"> 报警LED点亮并以特定频率闪烁 报警通过 PROFINET 诊断系统作为诊断消息提供。详情请参阅《NRG PROFINET 用户手册》 	
报警类型	闪烁次数	故障说明
	2	内部 NRG 总线链的配置错误包括： <ul style="list-style-type: none"> 总线链上的多个 RG..N 具有相同的地址（设备冲突错误） 将新的 RG..N 引入总线链时，其中一个 RG..N 没有地址（设备未配置错误） 总线链上其中一个 RG..N 的内部设备 ID 与其在总线上的位置不对应（设备位置错误）
	4	供电错误： NRGC-PN 供电超出指定范围
	8	通信错误（总线）： NRGC-PN 与 RG..N 之间通信链路（内部总线）错误
	9	内部错误： NRGC-PN 内部问题检测
10	端接（总线）错误： 内部总线链末端接	
闪烁频率		

接线图

NRG 总线链可以在 PROFINET 网络中通过 NRG-C-PN 上的以太网端口，通过直线、环形（支持媒体冗余协议）、星形或树形拓扑进行配置。

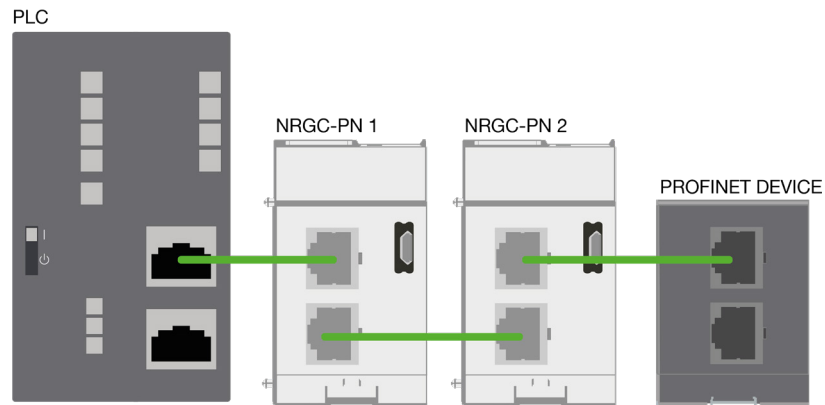


图 3 配备其他 PROFINET 设备和控制器的 NRG-C-PN 直线配置示例

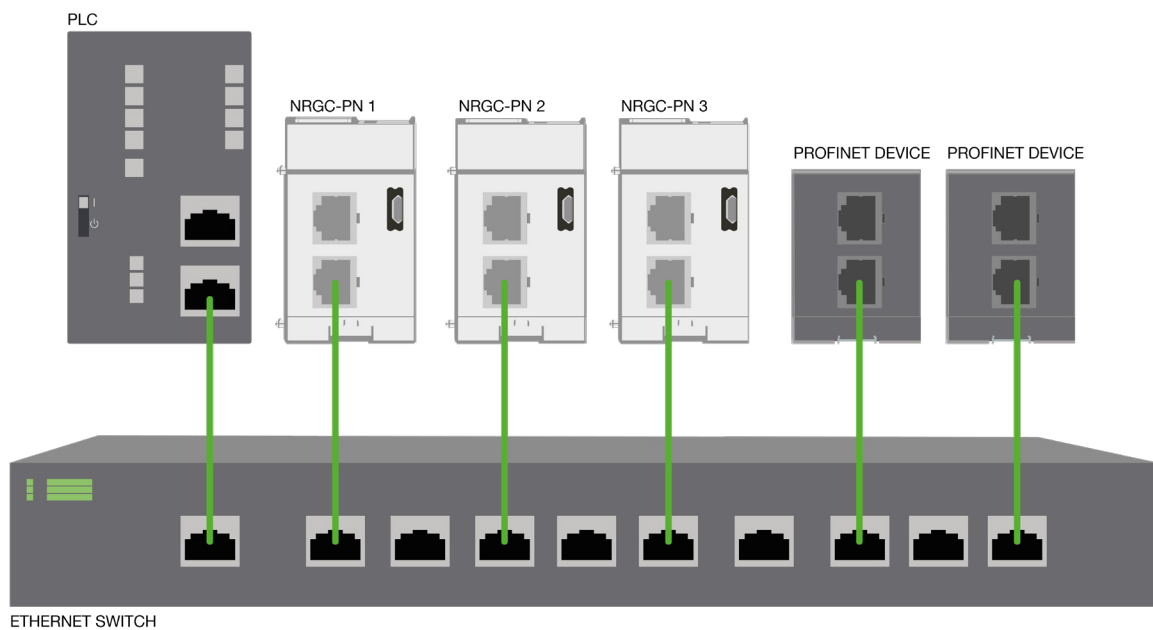
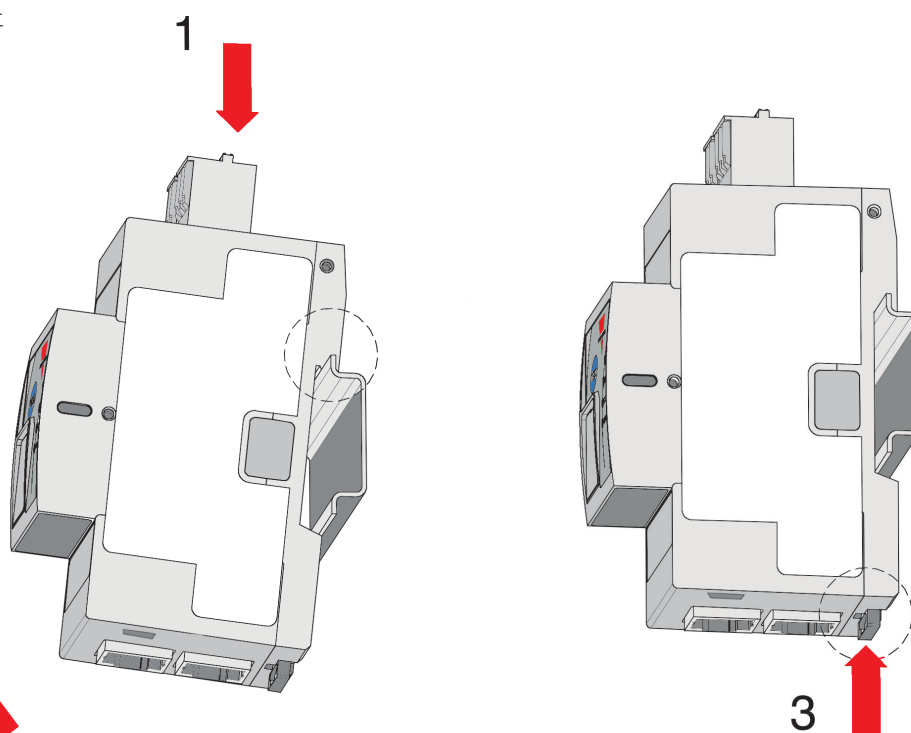


图 4 配备其他 PROFINET 设备和控制器的 NRG-C-PN 星形配置示例

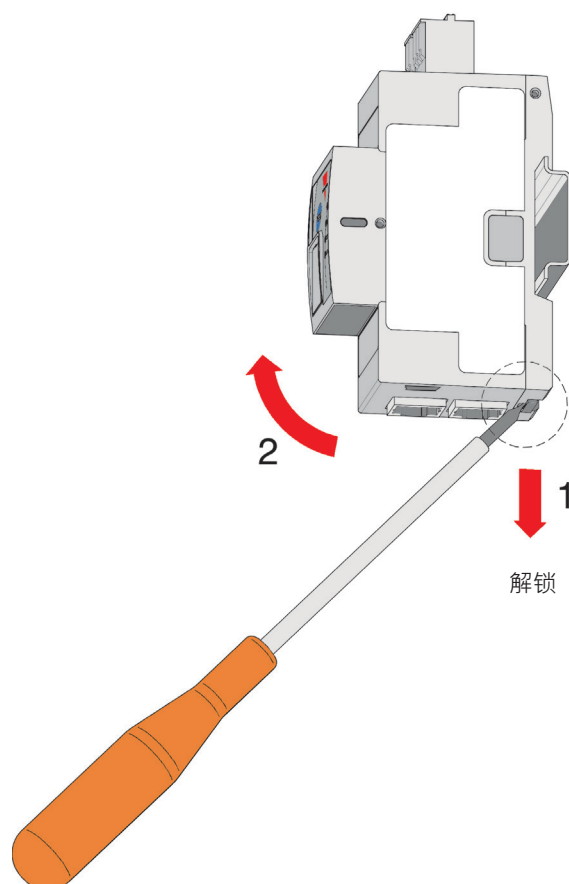
安装

安装于 DIN 导轨上



按下锁定

从 DIN 导轨上拆除



接线规格

电源接头	
端子	电源 : Us+ · Us-
	 <p>顶部图</p>
导线	使用 60/75°C 铜 (Cu) 导线
剥线长度	12 - 13 mm
连接类型	2极弹簧插头间距5.08毫米
硬线 (实心和绞合) UL/CSA 额定数据	0.2 – 2.5 mm ² · 26 – 12 AWG
软线 · 有终端套管	0.25 – 2.5 mm ²
软线 · 无终端套管	0.25 – 2.5 mm ²
软线 · 有终端套管 · 使用 TWIN 套箍	0.5 – 1.0 mm ²

通信 - 接头	
端子	X1, X2: RJ45 (2 个) 总线 : RCRGN-xxx-2
	 <p>仰视图</p>
PROFINET 连接	RJ45 屏蔽插头
PROFINET 电缆	未提供。建议使用CAT-5e屏蔽线缆。
Ethernet 线缆最大长度	100米 (在PROFINET设备之间)
内部总线线缆	RCRGN-xxx-2 : 5 路 USB micro 连接 - 用于 RG..N 的 +24 电源线 - GND - RS485A - RS485B - Autoconfig 线路

RCRGN..

NRG 内部总线线缆



主要特性

- 各种长度的电缆，以作为 NRG 系统的内部总线
- 线缆两端均端接有 micro USB 插头
- 将 NRG 控制器连接至相应的 RG..N 固态继电器

说明

RCRGN 线缆为专用线缆，必须用于 NRG 系统，作为内部总线。这些线缆将 NRGC 控制器连接至 RG..N 固态继电器和相应的 RG..N 固态继电器。

RCRGN... 为五路线缆，包括通信、供电和 Autoconfiguration 线路。通过 Autoconfiguration 功能，向 RG..N 发送 Autoconfiguration 命令时，可以根据物理位置以及内部总线接线顺序为每个 RG..N 分配一个独特 ID。

Carlo Gavazzi 兼容组件

说明	组件代码	注解
NRG 控制器	NRGC..	<ul style="list-style-type: none"> • NRGC: 配备 Modbus RTU 的 NRG 控制器。 • NRGC-PN: 配备 PROFINET 的 NRG 控制器。 • NRGC-EIP: NRGC..产品包装中包含一个配备。 • NRGC-ECAT: NRGC..产品包装中包含一个配备。 • NRGC-MBTCP: 配备 Modbus TCP 的 NRG 控制器 1x RGN-TERMRESetherNet/IP通讯接口的NRG控制器。 RGN-TERMRES需要安装在总线链的最后一个RG..N上。
继电器	RG..N	NRG 固态继电器

订购代码

RCRGN - - 2

输入代码，输入相应的选项而不是

代码	选项	说明	注解
R	-	线缆	
C	-		
R	-	适用于 NRG 系统	
G	-		
N	-		
<input type="checkbox"/>	010	10 cm 线缆长度	每包 4 件。
	025	25 cm 线缆长度	每包 1 件。
	075	75 cm 线缆长度	每包 1 件。
	150	150 cm 线缆长度	每包 1 件。
	350	350 cm 线缆长度	每包 1 件。
	500	500 cm 线缆长度	每包 1 件。
2	-	两端均端接有 micro USB 连接器	



版权所有 ©2022
内容随时可能变动。
下载 PDF : <https://gavazziautomation.com>