

DLI-P360L familie

Udvidet serie DALI-2 PIR sensor



Beskrivelse

The DLI-P360L er en 360° PIR-sensor der registrerer tilstedeværelse og/eller bevægelse i indendørs installationer.

At bygge automatiseringssystemer er en del af Carlo Gavazzis portefølje. De kan anvendes til at styre belysning, persienner/rullegardiner, luftkonditionering, indtrængningsalarmer og alle andre funktioner, der understøttes af systemet - hel automatisk. Dermed kan man implementere energibesparende løsninger på basis af om, der er mennesker tilstede.

Denne sensor er fuldt programmerbar og styres af UWP 4.0 eller en DALI-2 controller.

Fordele

- **Standard:** DALI-2 certificeret løsning til integrering af plug'n play i Carlo Gavazzis systemer eller enhver DALI-2 baseret installation
- **Fremtidssikret:** Takket være DALI-2 standard, er dette en fremtidssikker løsning uden fastlåsning
- **Hurtig og nem installation:** Du kan enten bruge Carlo Gavazzi UWP 4.0 eller en DALI-2 kompatibel controller. Installatører og systemintegratorer tilbydes en brugervenlig og gnidningsløs ibrugtagning.
- **Høj støjimmunitet.** Kan køre ved siden af elkabler.
- **Skalerbarhed.** Nye modeller kan integreres efterhånden i systemet i henhold til anvendelsesbehovene.
- **Multifunktionel:** PIR-sensoren tilbyder 3 samtidige funktioner: nærhedsdetektering, lux-måling og temperaturfølsomhed

Anvendelsesområder

Udvikling af automatisering, BEMS (en forkortelse for Building Energy Management Systems), Energy Saving.

Vigtigste funktioner

- Overvåge energistyringssystemer for at kontrollere energieffektiviteten og forbedringer.
- Optage, vise og overføre information (hændelser og historik)
- Definere logiske funktioner, reagere på usædvanlige betingelser og styre aktuatorer
- Konfigurere og betjene bygningsautomatiseringsfunktioner
- Opsætte og betjene belysningsstyrings og DALI funktioner

Hovedfunktioner

- Detektionsområde: DLI-P360L7xxx Ø 14 m ved 2,7 m, DLI-P360L24xxx Ø 24 m ved 2,7 m
- Monteringshøjde: DLI-P360L7xxx 2 m....8 m, DLI-P360L24xxx 2 m6 m
- Detekteringsvinkel: 360°
- Detekterer bevægelse og tilstedeværelse
- Integreret lys-sensor: lysmåleområde 0 til 80 klux
- Indendørs og udendørs installation
- Forsynet af bus

Funktioner

Generelt

Materiale	Plastic, hvid (ABS/TBD), RAL9003
Dimensioner	Planmontering: Ø 96.5 x 70.6 Indbygning: Ø 95.0 x 81.5
Vægt	25 g
Tæthedegrad	DLI-P360L: IP20 DLI-P360L...O: IP55
Beskyttelsesgrad	3 (IEC 60664)

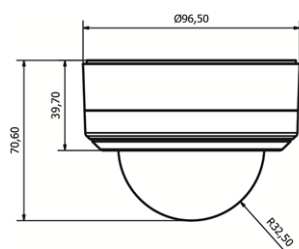


Fig. 1 Planmonteret version

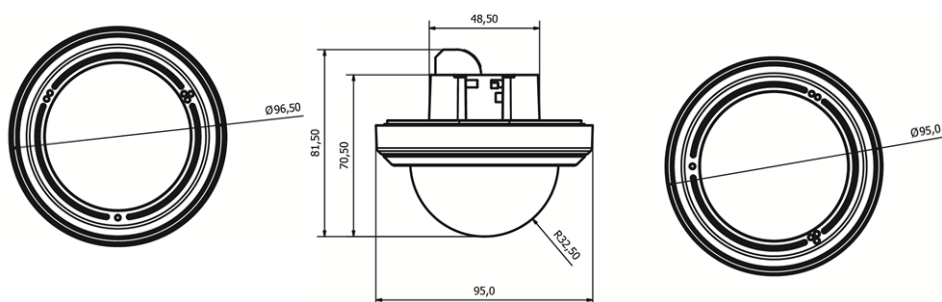


Fig. 2 Indbygget version




Miljø

Driftstemperatur	-20° til +50 °C
Lagertemperatur	-50° til +85°C
Fugt (ikke kondenserende)	20 til 90% RH

Strømforsyning

Strømforsyning	Forsynet af bus
-----------------------	-----------------

Kompatibilitet og overensstemmelse

Elektromagnetisk kompatibilitet (EMC) - immunitet	EN 61000-6-2
Elektromagnetisk kompatibilitet (EMC) - emissioner	EN 61000-6-3
Godkendelser	  

DALI-2

Spænding	16 V
Maks. DALI-2-spænding	20,5 V
Min. DALI-2-spænding	0 V
Maks. DALI-2-strøm	10 mA
Typiske DALI-2-strøm	6 mA
Maksimal opstartstid	1200 ms

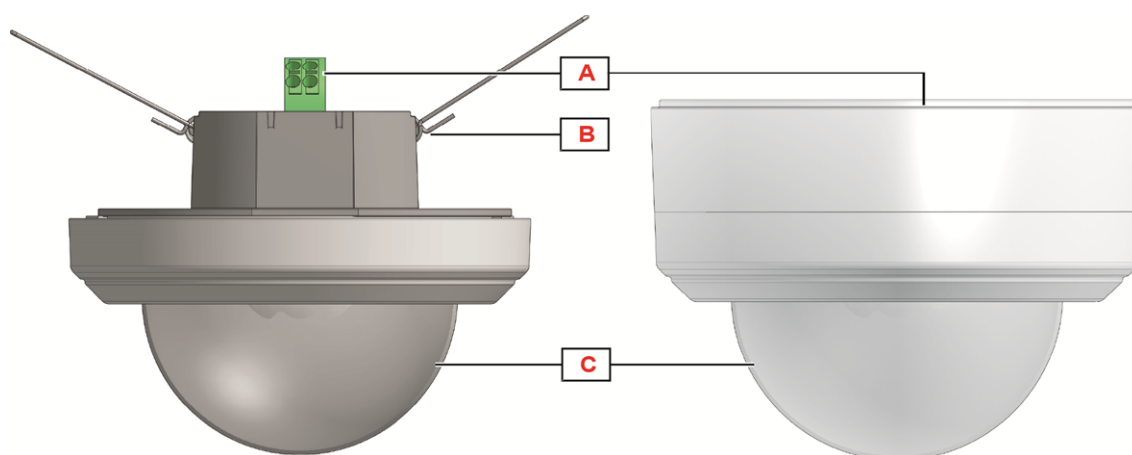
Indgangsspecifikationer

PIR	DLI-P360L24...: 3 stk sensorelementer.	Detekteringsvinkel: 360° Detektionsområde: Ø 24 m, @ 2,7 m
	DLI-P360L7...: 1 stk sensorelement	Detekteringsvinkel: 360° Detektionsområde: Ø 14 m, @ 2,7 m
	Konfigurerbare detektionssignaler	Tilstedeværelse (5 m zone), Bevægelse, Alarm. Hver af disse signaler har individuelle indstillinger
Luxmeter	Område: 0..80000 lux (resolution 1 lux) Måle unøjagtighed afhængig af temperatur: 0.01 %/°C	
Temperatur	Område: -40 °C...+60 °C Resolution: 0.1 °C	

Udgangsspecifikationer

LED	3 hvide / 3 blå LED erne kan bruges til som tilbagemeldings LED for tilstedeværelse (hvid) eller bevægelses (Blå) detektering.
------------	--

Opbygning



Område	Beskrivelse	Funktion
A	DALI-2 [®] bus	Aftagelig 2 ledning terminal, 1,5mm ²
B	Monterings clips	Til indbygning
C	Sensor element og LED	3 stk sensorelementer 3 stk Hvid LED, 3 stk Blå LED

Funktionsbeskrivelse

Denne PIR- sensor svarer på enhver udsvingning i den infrarøde varmestråling, så alle genstande eller personer, der er i nærheden, ændrer det termiske billede, der detekteres af sensoren, når den kommer inde i synsfeltet.

Sensoren er udstyret med et segmenteret objektiv, der opdeler synsfeltet i aktive og passive zoner (zoner, der ikke er synlig for sensoren, se fig. 3).

Når en varmekilde krydser disse zoner, detekterer sensoren ændringen i den infrarøde stråling og nærheden og/eller bevægelsen genkendes.

Hvor følsom og hurtig sensoren skal være for at detektere nærhed og/eller bevægelse programmeres ved hjælp af fire parametre via UWP 4.0 eller en DALI-2 controller.

▶ Detekteringsindstilling

A: Én grænse mellem aktiv og passiv zone skal krydses for at der bliver udløst et impulssignal. Denne indstilling skal vælges hvis lyset skal tænde så snart en person flytter sig fra en aktiv til en passiv zone eller omvendt (meget hurtig respons).

B: To grænser skal krydses for at give et impulssignal. Personen skal gå fra en aktiv zone til en anden aktiv zone gennem en passiv zone eller omvendt.

Denne indstilling anbefales til sensorer der anvendes i indbrudsalarmfunktion for at undgå falsk alarm.

▶ Følsomhed

Værdien kan indstilles fra 3 til 100: jo lavere denne værdi er, desto længere er detekteringsafstanden, men jo højere er følsomheden også over for varmekilder. I figuren 4, 5, 6 og 7 vises forskellige eksempler på følsomhed.

Der henvises til følgende hukommelseskort (2) for ledigheden af sensorforekomsten:

Adresse	Beskrivelse	Standardværdi (fabriksstandard)	RESET-værdi	Memory type	Gyldigt område
0x00	Adresse på den sidst tilgængelige hukommelseslokation	0x06	Ingen ændring	ROM	I/T
0x01	Indikatorbyte	0x02	Ingen ændring	ROM	I/T
0x02	Hukommelsesbank låsbyte	0xFF	0xFF	RAM	[0x55], [0xFF]
0x03	PIR filtertilstand	0	0	NVM	[0, 5]
0x04	PIR impuls vinduestid	0	0	NVM	[0, 30]

Adresse	Beskrivelse	Standardværdi (fabriksstandard)	RESET-værdi	Memory type	Gyldigt område
0x05	PIR impulsnummer	1	1	NVM	[1, 8]
0x06	Aktive PIR'er	0x7	0x7	NVM	[0x1, 0x7]
0x7..0xFF	Ikke implementeret	NO	Ingen ændring	I/T	

Antal impulser

Antal impulser som beregnes i henhold til indstilling A eller B før der sendes melding om persondetektering til kontrolleren. De kan indstilles fra 1 til 8.

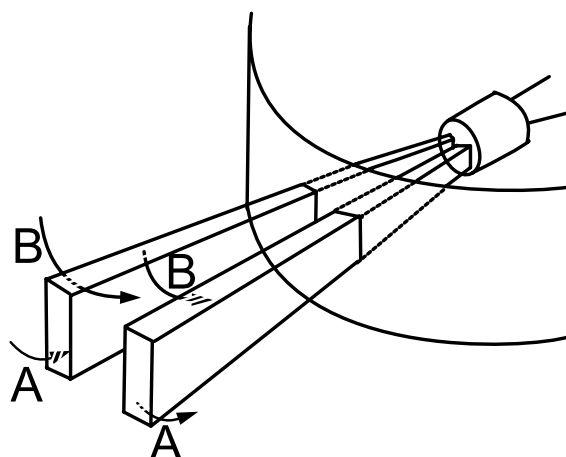


Fig. 3 Aktive og passive zoner

Tidsvindue

Det tidsinterval som det foruddefinerede antal impulser skal være detekteret inden for. Det kan sættes til at vare fra 1 til 10 sekunder.

I tabellen nedenfor vises eksempler på indstillinger som naturligvis kan afhænge af miljøforhold, applikation og installationstype.

	Tilstedeværelses	Bevægelse	Alarm
Detekteringsindstilling	A	A	B
Følsomhed	10..30	30..70	50..100

	Tilstedeværelses	Bevægelse	Alarm
Antal impulser	1	1	3
Tidsvindue	10	2	10

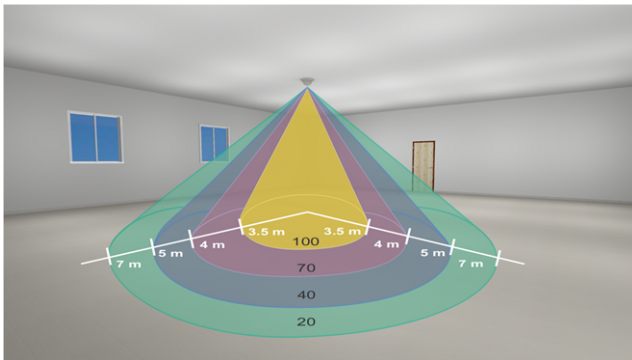


Fig. 4 Detektionsområde mod følsomhed - DLI-P360L7...

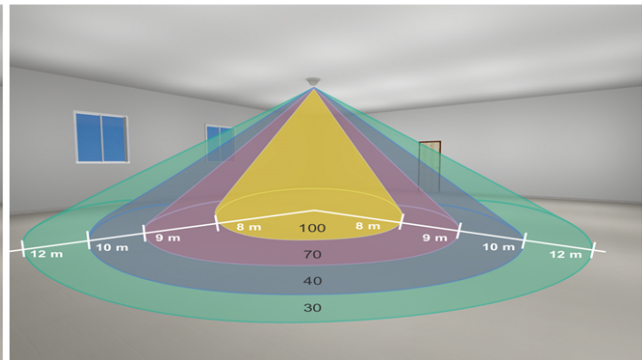


Fig. 5 Detektionsområde mod følsomhed - DLI-P360L24...

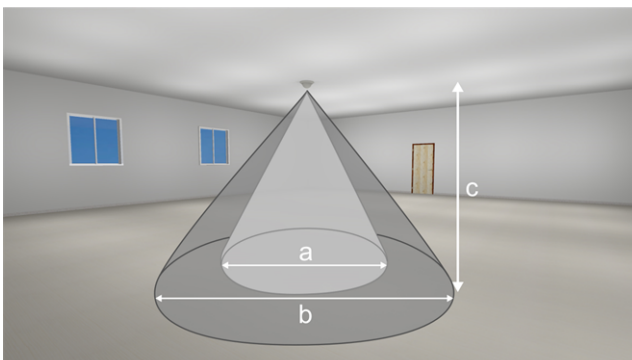


Fig. 6 Detektion område - DLI-P360L7...

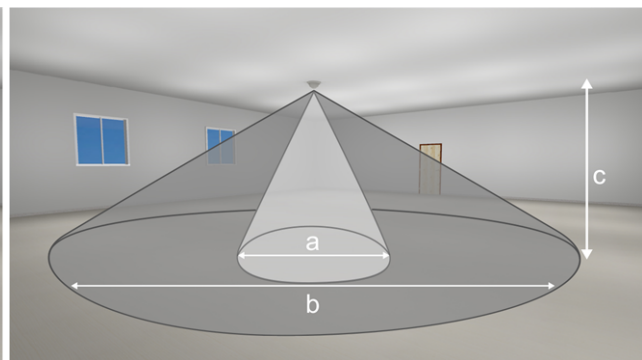


Fig. 7 Detektion område - DLI-P360L24...

DLI-P360L7...			DLI-P360L24...		
Højde (c)	Tilstedeværelses (a)	Bevægelse (b)	Højde (c)	Tilstedeværelses (a)	Bevægelse (b)
2.4 m	5 m	12 m	2 m	5 m	20 m
2.7 m - 3 m	5 m	14 m	2.4 m	5 m	22 m
3 m - 8 m	5 m	16 m	2.7 m - 3 m	5 m	24 m
			3 m - 6 m	5 m	26 m

Lysfølsomhed

Der henvises til følgende hukommelseskort (3) for ledigheden af sensorforekomsten:

Adresse	Beskrivelse	Standardværdi (fabriksstandard)	RESET-værdi	Memory type	Gyldigt område
0x00	Adresse på den sidst tilgængelige hukommelseslokation	0x06	Ingen ændring	ROM	I/T
0x01	Indikatorbyte	0x03	Ingen ændring	ROM	I/T
0x02	Hukommelsesbank låsbyte	0xFF	0xFF	RAM	[0x55],[0xFF]
0x03	Opløsning af input-værdi	0x0C	0x0C	NVM	[0x01, 0x0C]
0x04	Opdateringstid [ms]	0x3E8	0x3E8	NVM	[0x00, 0xEA60]
0x05					
0x06	Vent LED OFF betingelse	DEAKTIVERET	DEAKTIVERET	NVM	[AKTIVERET, DEAKTIVERET]
0x07..0xFF	Ikke implementeret	NO	Ingen ændring	I/T	

Sensoren giver en lysfølsomhed med en kombination mellem opløsning og område i henhold til følgende tabel:

Opløsningsindeks	Lysstyrke opløsning [lux]	Maks. værdi [lux]
0x0	0.01	40.95
0x1	0.02	81.90
0x2	0.04	163.80
0x3	0.08	327.60
0x4	0.16	655.20
0x5	0.32	1310.40
0x6	0.64	2620.80
0x7	1.28	5241.60
0x8	2.56	10483.20
0x9	5.12	20966.40
0xA	10.24	41932.80
0xB	20.48	83865.60
0xC	AUTO	AUTO

Temperaturfølsomhed

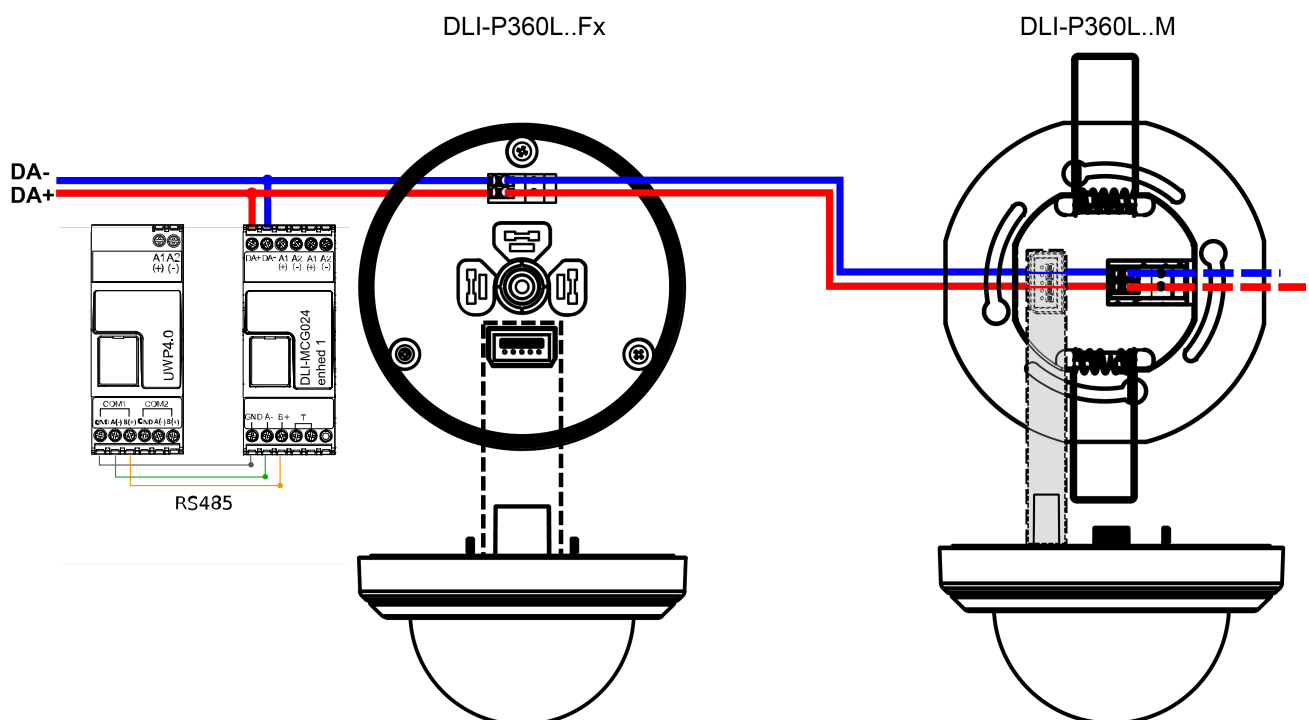
Der henvises til følgende hukommelseskort (4) for denne forekomst:

Adresse	Beskrivelse	Standardværdi (fabriksstandard)	RESET-værdi	Memory type	Gyldigt område
0x00	Adresse på den sidst tilgængelige hukommelseslokation	0x05	Ingen ændring	ROM	I/T
0x01	Indikatorbyte	0x04	Ingen ændring	ROM	I/T
0x02	Hukommelsesbank låsbyte	0xFF	0xFF	RAM	[0x55], [0xFF]
0x03	Decimaler for inputværdi	0x01	0x01	NVM	[0x01, 0x04]
0x04...0x05	Opdateringstid [ms]	0x3E8	0x3E8	NVM	[0x00, 0xEA60]
0x06...0xFF	Ikke implementeret	NO	Ingen ændring	I/T	

Sensoren giver en temperaturfølsomhed med et område fra -40 °C til +60 °C, med en opløsning på 0,1 °C. Der henvises til følgende tabel for at se, hvordan antallet af decimaler påvirker temperaturopløsningen:

Antal decimaler	Temperaturopløsning	Min. opdateringstid
1	0.5 °C	30 ms
2	0.25 °C	60 ms
3	0.125 °C	120 ms
4	0.0625 °C	240 ms

Forbindelsesdiagrammer



Referencer

Læs mere

Dokument	Hvor finder du det
UWP IDE manual	www.gavazziautomation.com/UWPIDE_ENG.pdf
DLI-P360L24M DALI certification	www.dali-alliance.org/products/6196/extended-range-dali-2-pir-sensor
DLI-P360L24MF DALI certification	www.dali-alliance.org/products/6223/extended-range-dali-2-pir-sensor-flush-mount
DLI-P360L24MFO DALI certification	www.dali-alliance.org/products/6224/extended-range-dali-2-pir-sensor-flush-mount-ip55
DLI-P360L7M DALI certification	www.dali-alliance.org/products/6225/extended-range-dali-2-pir-sensor-7m
DLI-P360L7MF DALI certification	www.dali-alliance.org/products/6226/extended-range-dali-2-pir-sensor-7m-flush-mount
DLI-P360L7MFO DALI certification	www.dali-alliance.org/products/6227/extended-range-dali-2-pir-sensor-7m-flush-mount-ip55

Bestillingnøgle



DLI P360L



Fuldfør koden ved at skrive det relevante alternativ i stedet for

Kode	Alternativ	Beskrivelse
DLI	-	DALI-2
P	-	Sensor-PIR
360		Detekteringsvinkel
L		Luxmeter
<input type="checkbox"/>	24M	Detekteringsområde: 452 m ²
<input type="checkbox"/>	7M	Detekteringsområde: 154 m ²
<input type="checkbox"/>	F	Montage
<input type="checkbox"/>	O	IP55 - kun tilgængelig med F (Montage) version

Montering	Afstand	Detekteringsområde	Tæthedegrad	Kode
Indbygning	24 m	452 m ²	20	DLI-P360L24M
Indbygning	14 m	154 m ²	20	DLI-P360L7M
Montage	24 m	452 m ²	20	DLI-P360L24MF
Montage	24 m	452 m ²	55	DLI-P360L24MFO
Montage	14 m	154 m ²	20	DLI-P360L7MF
Montage	14 m	154 m ²	55	DLI-P360L7MFO

Kompatible komponenter fra CARLO GAVAZZI

Formål	Komponentnavn/-kode
Controller	UWP 4.0
Busgenerator	DLI-MCG024



COPYRIGHT ©2023

Ret til ændringer forbeholdes. Download den opdaterede version.

www.gavazziautomation.com