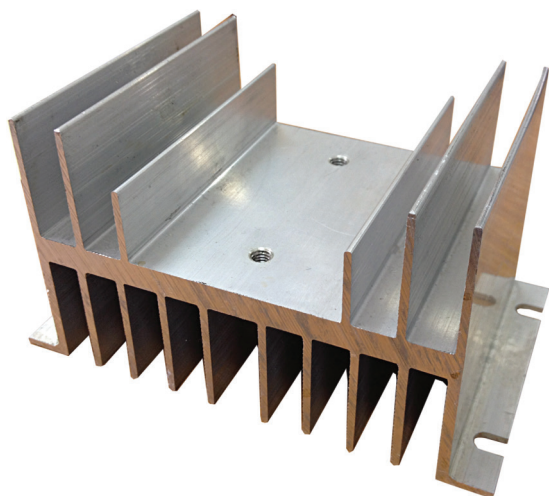


# RHS10067D



Tilbehør: køleplader



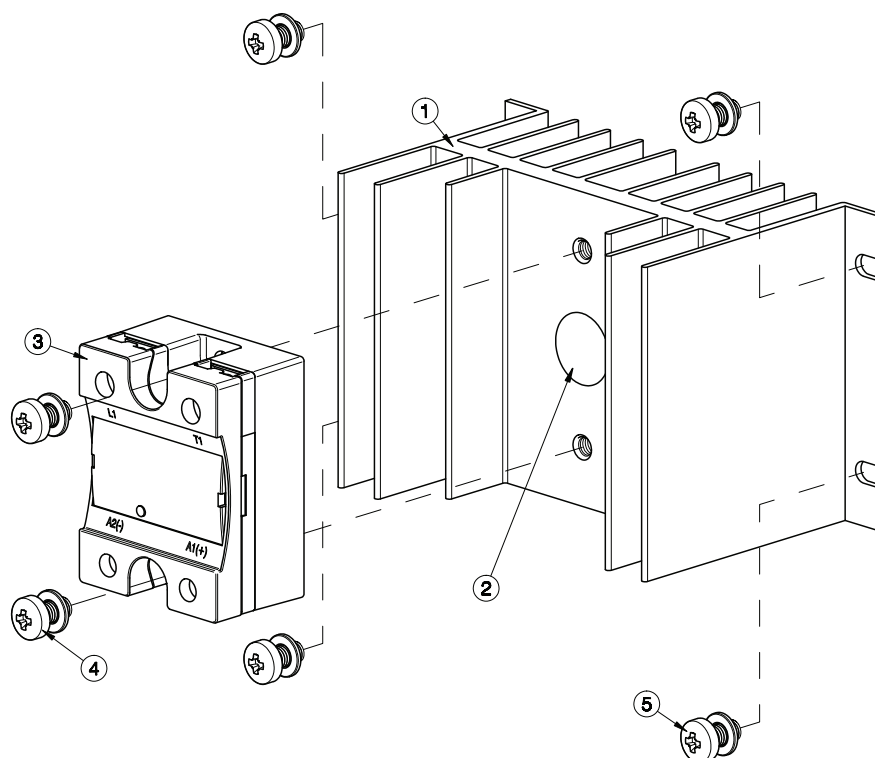
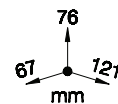
## Vigtigste egenskaber

- 1.7°C/W termisk modstand
- Eget til montering af 1-fasede SSR'er
- Panelmontering
- Dimensioner B x H x D: 121 x 76 x 67 mm
- RoHS-kompatibel

## Beskrivelse

Kølepladekonstruktion egnet til montering af 1x 1-faset solid state-relæ (SSR). Suffiks H58 føjet til SSR-komponentnummer henviser til fabriksmonteret køleplade. Vilkår og betingelser gælder. Kontakt din salgsrepræsentant, hvis du har brug for yderligere oplysninger.

# Struktur



Element	Komponent	Antal	RHS10067D
1	RHS10067D Kølepladekonstruktion	1	Medfølger
2	Termisk materiale eller underlagsplade	1	Medfølger ikke
3	1-faset SSR 45 x 59 mm	1	Medfølger ikke
4	M5x10mm PZ2+ spændeskive	2	Medfølger
5	Panelmontering Skruer Ø5mm maks.	4	Medfølger ikke

Bemærk:

\* 71mm til RK..C, 82mm til RK..P (Med Stik).

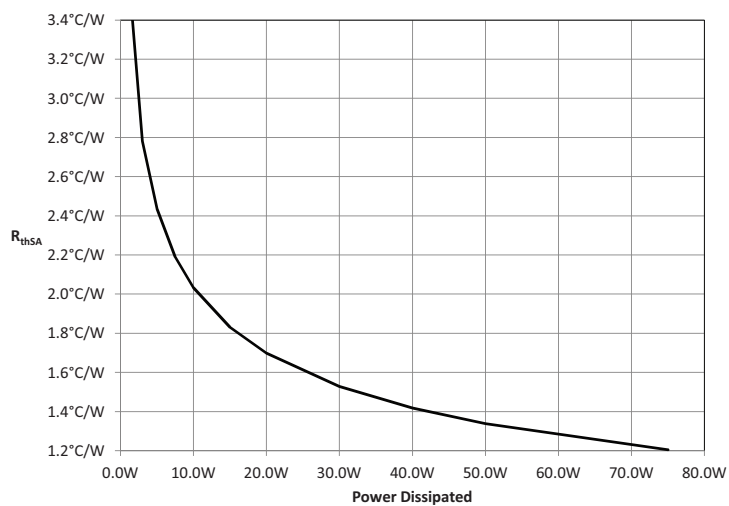
Dimensioner: Køleplade + SSR

# Funktioner

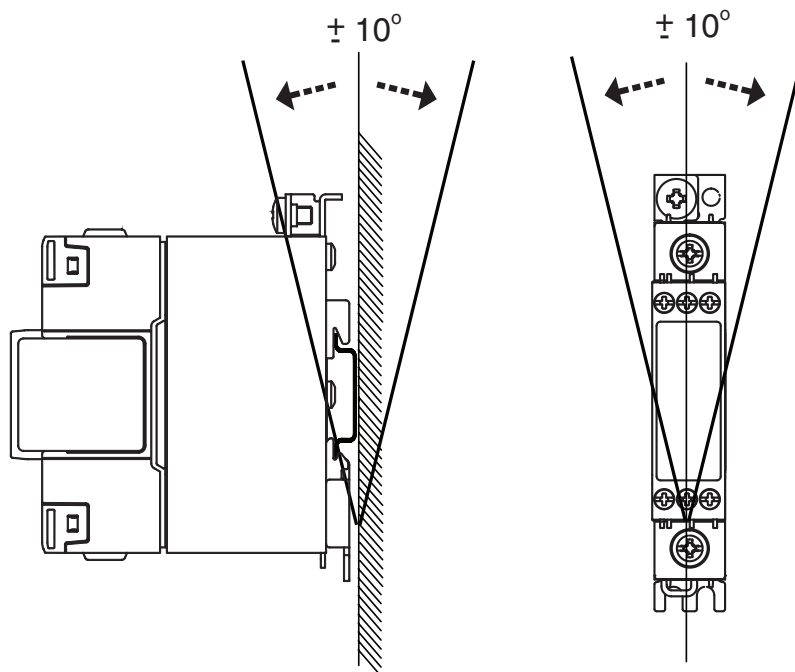
## Generelt

<b>SSR maks. monteringsdrejningsmoment</b>	1.5Nm (13.3 lb-in)
<b>Vægt (ekskl. SSR)</b>	cirka 335g
<b>Materiale</b>	Aluminium
<b>Finish</b>	Ingen
<b>Blæsermontering</b>	Ikke muligt

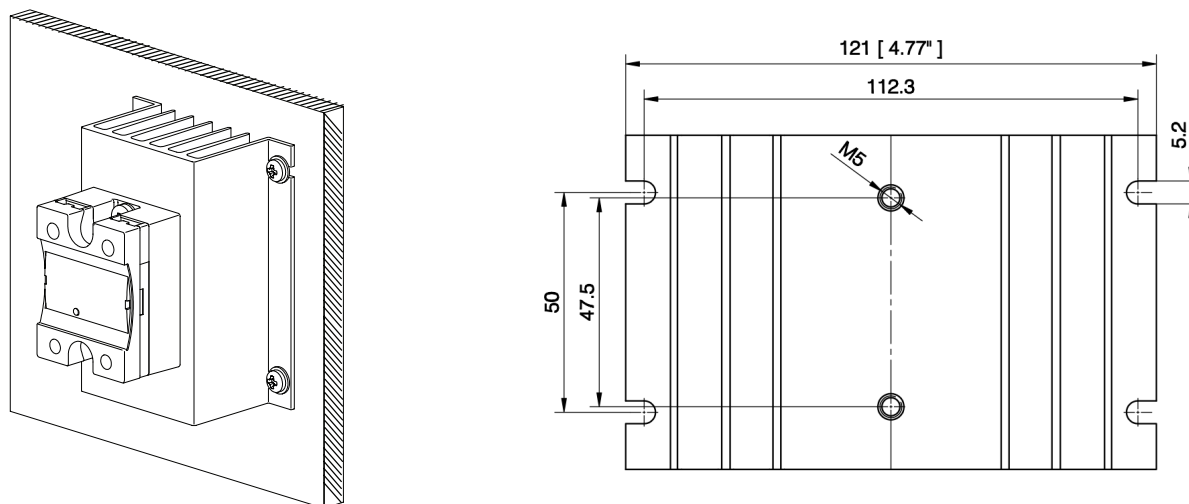
## Kurve for termisk modstand



## Monteringsposition



## Installation



Alle mål er i mm  
Illustrationer er for eksempel kun.

## Anbefalet maks. nominel strømstyrke (pr. SSR)

1. Nedenstående anbefalinger gælder kun, når konstruktionen (SSR + køleplade) monteres som vist i monteringsanvisningerne, medmindre andet er angivet.
2. De angivne dimensioneringer gælder for én SSR, 1-polet. Benyt vores onlineværktøj til produktvalg på [www.productselection.net](http://www.productselection.net) til forskellige strømbelastninger, omgivende temperaturer eller flere enheder på én køleplade.
3. Disse anbefalinger gælder kun med det angivne termiske grænseflademateriale fra Carlo Gavazzi mellem SSR og køleplade. Hvis der anvendes en anden termisk grænseflade, kan disse anbefalinger ikke længere være gældende.

### Forhæftede faseændringspasta

1x 2-pole SSR	Omgivende temperatur							
	°C °F	20 68	30 86	40 104	50 122	60 140	70 158	80 176
RK 2.. (pr. pol)	50	36	32	28	24	20	16	12
	51	39.5	35	30.5	26	21.5	17	12.5
	75	44.5	39	34	29	24	18.5	13.5

## Termisk materiale, HTS02S

1x 1-phase SSR	Omgivende temperatur							
	°C °F	20 68	30 86	40 104	50 122	60 140	70 158	80 176
RA..L RA..T	10	10	10	10	10	10	10	-
	25	24.5	23.5	20.5	18	15	11.5	-
RA..	25	25	25	24.5	20.5	16.5	12.5	-
	50	40	37	32	26.5	21.5	16	-
	90	51.5	48.0	41	34	27	20	-
	110	57.5	53.5	45.5	37.5	29.5	22	-
RA60..	50	39.5	37	32	27	21.5	16.5	-
RA2A.. (pr. pol)	25	25	25	22.5	18	13.5	9	-
	40	30	28.5	25	19.5	14.5	9.5	-
	25M	25	25	22.5	18	13.5	9	-
	40M	30.5	29	25	19.5	14.5	9.5	-
RS1A..	10	10	10	10	9	7	5	-
	25	25	25	25	25	21	14.5	-
	40	40	40	37.5	30.5	23	15.5	-
RS1A..E	25	21	19.5	17	14.5	12	10	-
	40	24.5	23	20	17	14.5	11.5	-
RM1A.. RM1B.. RM1C..	25	25	25	25	25	21	14.5	-
	50	49	45	37.5	30.5	23	15.5	-
	75	58.5	54	45	36	27	18	-
	100	64.5	59.5	49	39	29	19.5	-
RM1A60.. RM1B60.. RM1C60.. RM1E60..	50	44	42	37.5	31	23.5	16	-
RAM1A.. RAM1B.. RM1E..	25	25	25	25	25	21	14.5	8
	50	49	45	37.5	30.5	23	15.5	8.5
	75	58.5	54	45	36	27	18	10
	100	58.5	54	45	36	27	18	10
	125	64.5	59.5	49	39	29	19.5	10.5
RM1D060	10	10	10	10	10	10	10	9
	20	20	20	20	20	20	17.5	9
	50	50	50	50	48	39	28.5	14.5
	100	100	97	86	73.5	59.5	43	21.5
RM1D200	20	20	20	20	20	17.5	15	12.5
	50	46.5	44.5	41	37	32.5	28	21.5
RM1D500	10	10	10	10	10	10	10	8

## Termisk underlagsplade, KK071CUT

1x 1-phase SSR	Omgivende temperatur							
	°C °F	20 68	30 86	40 104	50 122	60 140	70 158	80 176
RA..L RA..T	10	10	10	10	10	10	10	-
	25	22	21	18.5	16	13.5	10.5	-
RA..	25	25	25	22.5	19	15.5	11.5	-
	50	36	33.5	29	24	19.5	14.5	-
	90	44	41	35.5	29.5	23.5	17.5	-
	110	49	45.5	39	32.5	25.5	19	-
RA60..	50	35.5	33.5	29	24.5	19.5	15	-
RA2A.. (pr. pol)	25	24.5	23	20.5	18	13.5	9	-
	40	27.5	26	23	20	15	10	-
	25M	24.5	23	20.5	18	13.5	9	-
	40M	28	26.5	23.5	20	15	10	-
RS1A..	10	10	10	10	8.5	6.5	5	-
	25	25	25	25	23.5	18	12.5	-
	40	40	38	31.5	25.5	19.5	13.5	-
RS1A..E	25	18.5	17.5	15.5	13	11	9	-
	40	21.5	20	17.5	15	12.5	10	-
RM1A.. RM1B.. RM1C..	25	25	25	25	23.5	18	12.5	-
	50	41	38	31.5	25.5	19.5	13.5	-
	75	47.5	43.5	36.5	29.5	22.5	15.5	-
	100	51.5	47.5	39.5	31.5	24	16.5	-
RM1A60.. RM1B60.. RM1C60.. RM1E60..	50	39.5	37.5	32	26	20	14	-
RAM1A.. RAM1B.. RM1E..	25	25	25	25	23.5	18	12.5	7
	50	41	38	31.5	25.5	19.5	13.5	7.5
	75	47.5	43.5	36.5	29.5	22.5	15.5	8.5
	100	47.5	43.5	36.5	29.5	22.5	15.5	8.5
	125	51.5	47.5	39.5	31.5	24	16.5	9
RM1D060	10	10	10	10	10	10	10	8.5
	20	20	20	20	20	20	16.5	8.5
	50	50	50	50	45	37	27	13.5
	100	93.5	89	79	68	55.5	40.5	20.5
RM1D200	20	20	20	20	18.5	16.5	14	11.5
	50	42	40.5	37.5	34	30	25.5	21
RM1D500	10	10	10	10	10	10	9.5	8



## Referencer

### Kompatible komponenter fra CARLO GAVAZZI

Formål	Komponentnavn/-kode	Bemærkninger
Termiske underlagsplader	KK071CUT	50 stk. pr. kasse
Termisk materiale	HTS02S	2.38 ml taske med silikonebaseret termisk pasta
Skruesæt	SRWKITM5X10MM	20 stk. pr. kasse

### Læs mere

Information	Hvor finder du det
Heatsink udvælgelses værktøj	<a href="https://gavazziautomation.com/nsc/DK/EN/solid_state_relays">https://gavazziautomation.com/nsc/DK/EN/solid_state_relays</a>
Tilbehør	<a href="https://gavazziautomation.com/images/PIM/DATASHEET/DAN/SSR_Accessories.pdf">https://gavazziautomation.com/images/PIM/DATASHEET/DAN/SSR_Accessories.pdf</a>

### Bestillingskode



RHS10067D



COPYRIGHT ©2020  
 Ret til ændringer forbeholdes.  
 PDF kan downloades her: <https://gavazziautomation.com>