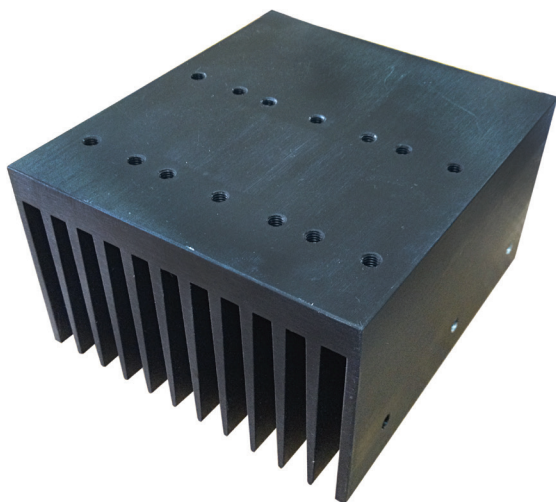


RHS11267D



Tilbehør: køleplader



Vigtigste egenskaber

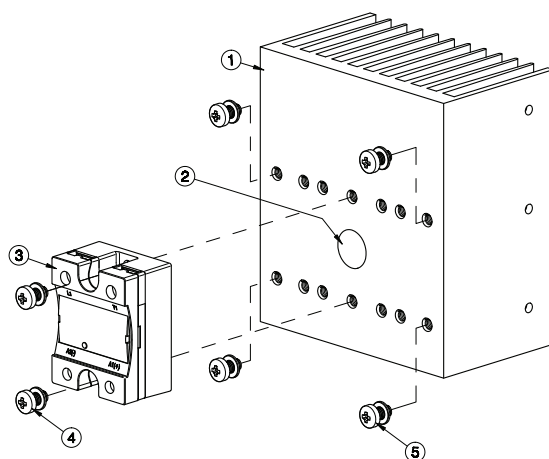
- 0.54°C/W termisk modstand
- Eget til montering af 3x 1-fasede SSR'er
- Montering i væg
- Dimensioner B x H x D: 112 x 125 x 67 mm
- RoHS-kompatibel

Beskrivelse

Kølepladekonstruktion egnet til montering af maks. 3x 1-fasede solid state-relæer (SSR). Suffiks H78 føjet til SSR-komponentnummer henviser til fabriksmonteret køleplade. Vilkår og betingelser gælder. Kontakt din salgsrepræsentant, hvis du har brug for yderligere oplysninger.

Struktur

1-faset SSR



| Element | Komponent | Antal | RHS11267D |
|---------|--|-------|----------------|
| 1 | RHS11267D Kølpladekonstruktion | 1 | Medfølger |
| 2 | Termisk materiale eller underlagsplade | 1 | Medfølger ikke |
| 3 | 1-faset SSR 45 x 59 mm (maks.) | 1 | Medfølger ikke |
| 4 | M5x10mm PZ2 + spændeskive | 2 | Medfølger ikke |
| 5 | Skruer til montering i væg/panelmontering M5 | 4 | Medfølger ikke |

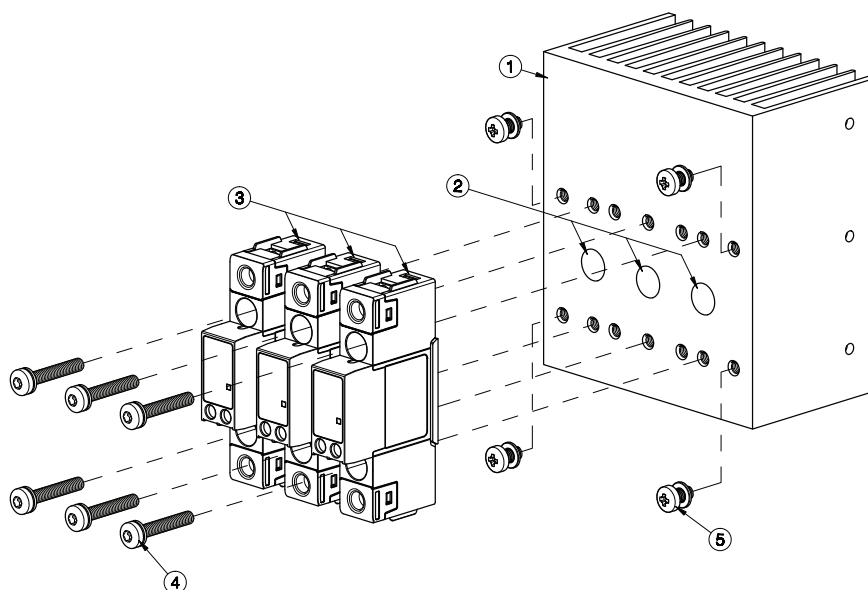
Bemærk:

* 101mm til RK..C, 112mm til RK..P (Med Stik).

Dimensioner: Kølplade + SSR

RGS1 18mm Modul

125
119 112.5
mm

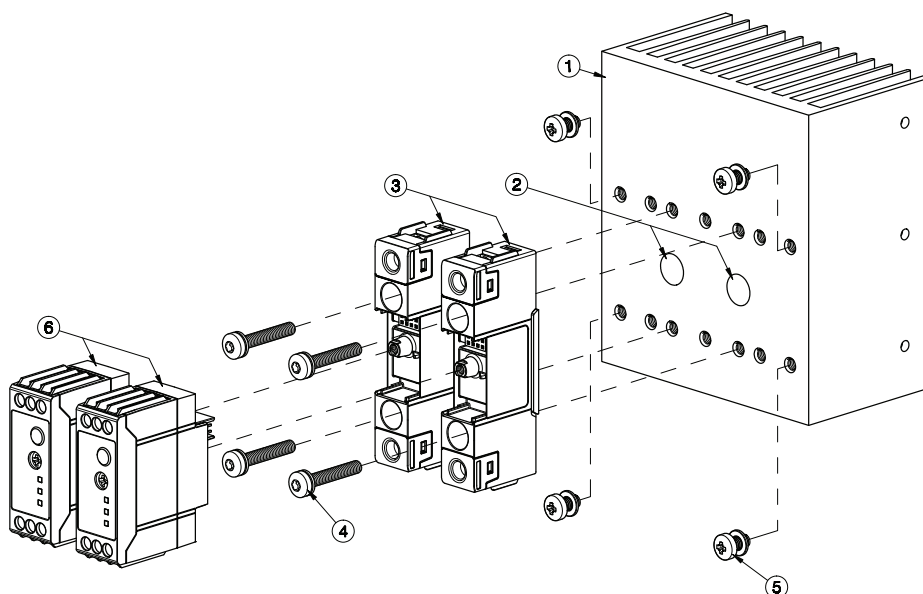


| Element | Komponent | Antal | RHS11267D |
|---------|--|-------|----------------|
| 1 | RHS11267D Kølepladekonstruktion | 1 | Medfølger |
| 2 | Termisk materiale eller underlagsplade | 1 | Medfølger ikke |
| 3 | RGS1 SSR 18x90mm (maks.) | 3 | Medfølger ikke |
| 4 | M5x30 mm torx T20 + spændeskive (per SSR) | 2 | Medfølger ikke |
| 5 | Skruer til montering i væg/panelmontering M5 | 4 | Medfølger ikke |

Bemærk:

Dimensioner: Køleplade + SSR.

RGS1 22.5mm Modul



| Element | Komponent | Antal | RHS11267D |
|---------|--|-------|----------------|
| 1 | RHS11267D Kølepladekonstruktion | 1 | Medfølger |
| 2 | Termisk materiale eller underlagsplade | 1 | Medfølger ikke |
| 3 | RGS1 Strømmodul 18x90mm (maks.) | 2 | Medfølger ikke |
| 4 | M5x30 mm torx T20 + spændeskive (per SSR) | 2 | Medfølger ikke |
| 5 | Skruer til montering i væg/panelmontering M5 | 4 | Medfølger ikke |
| 6 | RGS1S Styringsmodul 22.5x65mm (maks.) | 2 | Medfølger ikke |

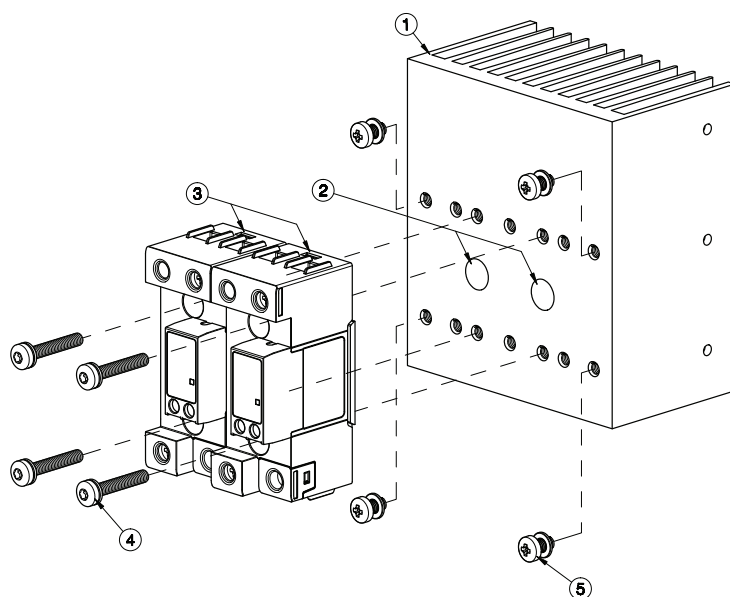
Bemærk:

Dimensioner: Køleplade + SSR

Hvis der kun benyttes 1 SSR, skal denne monteres midt på kølepladen.

RGS1 35mm Modul

125
119 112,5
mm



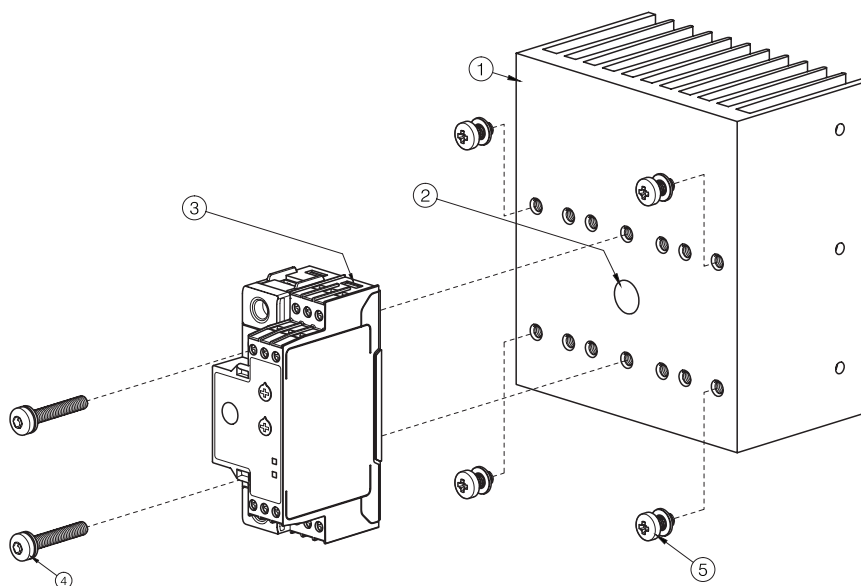
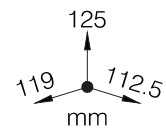
| Element | Komponent | Antal | RHS11267D |
|---------|--|-------|----------------|
| 1 | RHS11267D Kølepladekonstruktion | 1 | Medfølger |
| 2 | Termisk materiale eller underlagsplade | 1 | Medfølger ikke |
| 3 | RGS1 eller RGS1S SSR 36x90mm (maks.) | 2 | Medfølger ikke |
| 4 | M5x30 mm torx T20 + spændeskive (per SSR) | 2 | Medfølger ikke |
| 5 | Skruer til montering i væg/panelmontering M5 | 4 | Medfølger ikke |

Bemærk:

Dimensioner: Køleplade + SSR

Hvis der kun benyttes 1 SSR, skal denne monteres midt på kølepladen.

RGS1P 35mm Modul



| Element | Komponent | Antal | RHS11267D |
|---------|--|-------|----------------|
| 1 | RHS11267D Kølpladekonstruktion | 1 | Medfølger |
| 2 | Termisk materiale eller underlagsplade | 1 | Medfølger ikke |
| 3 | RGS1P SSR 35x90mm | 1 | Medfølger ikke |
| 4 | M5x30 mm torx T20 + spændeskive (per SSR) | 2 | Medfølger ikke |
| 5 | Skruer til montering i væg/panelmontering M5 | 4 | Medfølger ikke |

Bemærk:

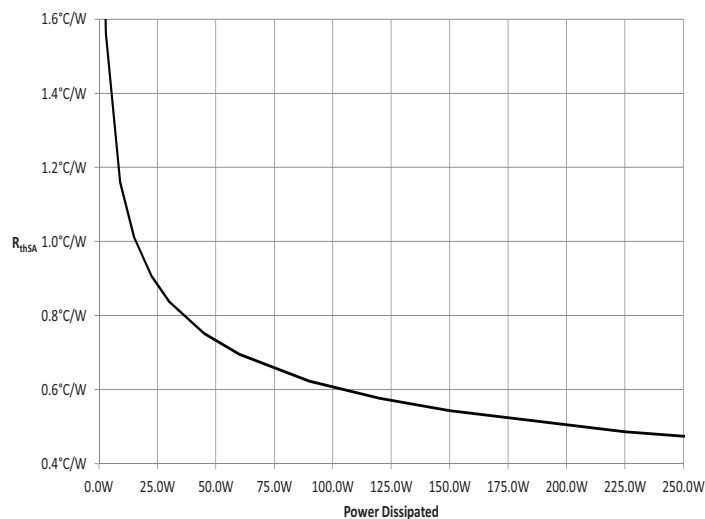
Dimensioner: Kølplade + SSR

Funktioner

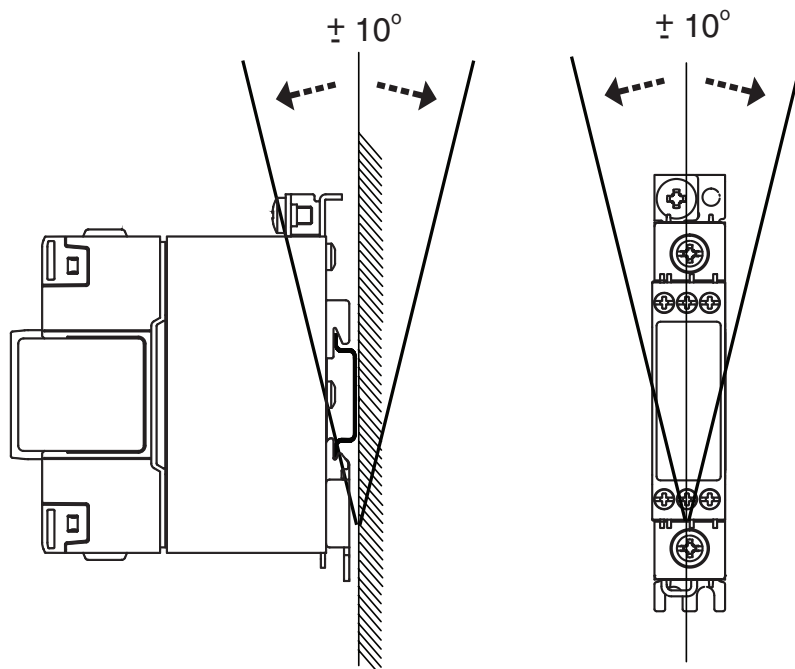
Generelt

| | |
|--|--------------------|
| SSR maks. monteringsdrejningsmoment | 1.5Nm (13.3 lb-in) |
| Vægt (ekskl. SSR) | cirka 1100g |
| Materiale | Aluminium |
| Finish | Sort anodiseret |
| Blæsermontering | Ikke muligt |

Kurve for termisk modstand



Monteringsposition



Installation

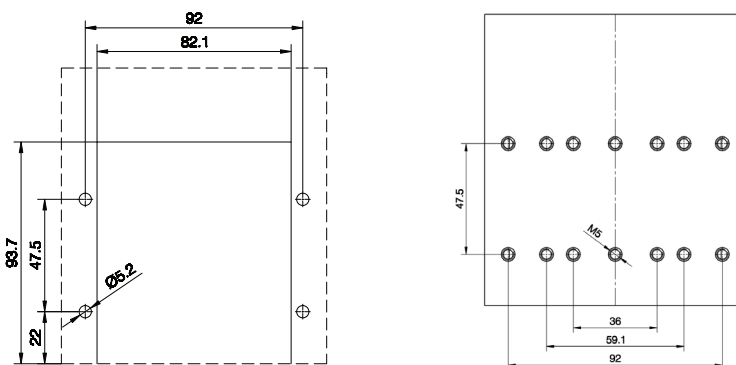
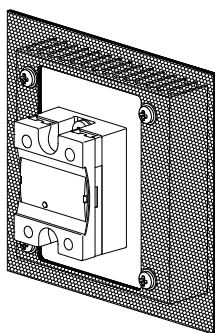


Fig. 1 Panel monterings hulpositionerne.

Alle mål er i mm
Illustrationer er for eksempel kun.

Anbefalet maks. nominel strømstyrke (pr. SSR)

1. Nedenstående anbefalinger gælder kun, når konstruktionen (SSR + køleplade) monteres som vist i monteringsanvisningerne, medmindre andet er angivet.
2. De angivne dimensioneringer gælder for én SSR, 1-polet. Benyt vores onlineværktøj til produktvalg på www.productselection.net til forskellige strømbelastninger, omgivende temperaturer eller flere enheder på én køleplade.
3. Disse anbefalinger gælder kun med det angivne termiske grænseflademateriale fra Carlo Gavazzi mellem SSR og køleplade. Hvis der anvendes en anden termisk grænseflade, kan disse anbefalinger ikke længere være gældende.

Forhæftede faseændringspasta

| 1x 2-pole SSR | Omgivende temperatur | | | | | | | |
|---------------------|----------------------|----------|----------|-----------|-----------|-----------|-----------|-----------|
| | °C °F | 20 68 | 30 86 | 40 104 | 50 122 | 60 140 | 70 158 | 80 176 |
| RK 2.. (pr. pol) | 50 | 55.5 | 50 | 44 | 38 | 32 | 26 | 19.5 |
| | 51 | 50 | 50 | 49.5 | 42.5 | 35.5 | 28.5 | 21.5 |
| | 75 | 73 | 65 | 57 | 49 | 41 | 33 | 24.5 |


Termisk materiale, HTS02S

| 1x 1-phase SSR | Omgivende temperatur | | | | | | | |
|--|----------------------|----------|----------|-----------|-----------|-----------|-----------|-----------|
| | °C °F | 20 68 | 30 86 | 40 104 | 50 122 | 60 140 | 70 158 | 80 176 |
| RA..L RA..T | 10 | 10 | 10 | 10 | 10 | 10 | 10 | - |
| | 25 | 25 | 25 | 25 | 22 | 18.5 | 15 | - |
| RA.. | 25 | 25 | 25 | 25 | 25 | 20.5 | 16 | - |
| | 50 | 50 | 48 | 42 | 35.5 | 28.5 | 21.5 | - |
| | 90 | 71.5 | 67.5 | 58 | 49 | 39.5 | 29.5 | - |
| | 110 | 83 | 77.5 | 66.5 | 55.5 | 44.5 | 33 | - |
| RA60.. | 50 | 50 | 47 | 41.5 | 35 | 28.5 | 22 | - |
| RA2A.. (per pole) | 25 | 25 | 25 | 25 | 25 | 23 | 17.5 | - |
| | 40 | 40 | 38.5 | 34.5 | 30 | 26 | 19 | - |
| | 25M | 25 | 25 | 25 | 25 | 23 | 17.5 | - |
| | 40M | 40 | 39.5 | 35 | 31 | 26.5 | 19 | - |
| RS1A.. | 10 | 10 | 10 | 10 | 10 | 8 | 6 | - |
| | 25 | 25 | 25 | 25 | 25 | 25 | 24.5 | - |
| | 40 | 40 | 40 | 40 | 40 | 38.5 | 26.5 | - |
| RS1A..E | 25 | 25 | 24 | 21 | 18 | 15.5 | 12.5 | - |
| | 40 | 31.5 | 29.5 | 26 | 22.5 | 18.5 | 15.5 | - |
| RM1A.. RM1B.. RM1C.. | 25 | 25 | 25 | 25 | 25 | 25 | 24.5 | - |
| | 50 | 50 | 50 | 50 | 48.5 | 38.5 | 26.5 | - |
| | 75 | 75 | 75 | 74 | 62.5 | 47.5 | 32.5 | - |
| | 100 | 100 | 97 | 85.5 | 68.5 | 51.5 | 35 | - |
| RM1A60.. RM1B60.. RM1C60.. RM1E60.. | 50 | 50 | 50 | 48 | 42.5 | 36.5 | 27 | - |
| RAM1A.. RAM1B.. RM1E.. | 25 | 25 | 25 | 25 | 25 | 25 | 24.5 | 14 |
| | 50 | 50 | 50 | 50 | 48.5 | 38.5 | 26.5 | 15 |
| | 75 | 87.5 | 83 | 74 | 62.5 | 47.5 | 32.5 | 18 |
| | 100 | 87.5 | 83 | 74 | 62.5 | 47.5 | 32.5 | 18 |
| | 125 | 100 | 97 | 85.5 | 68.5 | 51.5 | 35 | 19 |
| RM1D060 | 10 | 10 | 10 | 10 | 10 | 10 | 10 | 10 |
| | 20 | 20 | 20 | 20 | 20 | 20 | 20 | 11.5 |
| | 50 | 50 | 50 | 50 | 50 | 48.5 | 36 | 18.5 |
| | 100 | 100 | 100 | 100 | 95.5 | 78 | 57 | 28.5 |
| RM1D200 | 20 | 20 | 20 | 20 | 20 | 20 | 18.5 | 15.5 |
| | 50 | 50 | 50 | 50 | 47 | 42 | 36 | 29.5 |
| RM1D500 | 10 | 10 | 10 | 10 | 10 | 10 | 10 | 10 |


 Termisk materiale, HTS02S

| 1x 1-phase SSR | Omgivende temperatur | | | | | | | |
|----------------------|----------------------|----------|----------|-----------|-----------|-----------|-----------|-----------|
| | °C °F | 20 68 | 30 86 | 40 104 | 50 122 | 60 140 | 70 158 | 80 176 |
| RGS1..E RGS1P..E* | 25 | 25 | 25 | 25 | 25 | 25 | 25 | 25 |
| | 50 | 50 | 50 | 50 | 50 | 47.5 | 39.5 | 32 |
| | 51 | 50 | 50 | 50 | 50 | 46 | 39 | 31.5 |
| | 75 | 75 | 75 | 70 | 61.5 | 53 | 44 | 35 |
| | 90 91 92 | 88 | 84 | 75 | 66 | 57 | 47.5 | 38 |
| RGS1..U | 20 | 20 | 20 | 20 | 20 | 20 | 20 | 20 |
| | 30 | 30 | 30 | 30 | 30 | 30 | 30 | 30 |
| RGS1S..E | 20 | 23 | 23 | 23 | 23 | 23 | 23 | - |
| | 30 | 30 | 30 | 30 | 30 | 30 | 30 | - |
| | 31 | 30 | 30 | 30 | 30 | 30 | 30 | - |
| | 92 | 88 | 84 | 75 | 66 | 57 | 47.5 | - |
| RGS1S..U | 61 | 65 | 65 | 65 | 65 | 57 | 47.5 | - |
| RGS1D.. | 15 | 15 | 15 | 15 | 15 | 15 | 15 | 15 |
| | 25 | 25 | 25 | 25 | 25 | 25 | 22 | 18 |

* maks. 70 °C / 158 °F for RGS1P..E

 Termisk underlagsplade KK071CUT pr. 1-phase SSRs, RGHT pr. RG SSRs

| 1x 1-phase SSR | Omgivende temperatur | | | | | | | |
|--|----------------------|----------|----------|-----------|-----------|-----------|-----------|-----------|
| | °C °F | 20 68 | 30 86 | 40 104 | 50 122 | 60 140 | 70 158 | 80 176 |
| RA..L RA..T | 10 | 10 | 10 | 10 | 10 | 10 | 10 | - |
| | 25 | 25 | 24.5 | 22 | 19 | 16.5 | 13 | - |
| RA.. | 25 | 25 | 25 | 25 | 22.5 | 18.5 | 14.5 | - |
| | 50 | 44.5 | 41.5 | 36 | 30.5 | 24.5 | 19 | - |
| | 90 | 57 | 53.5 | 46 | 39 | 31.5 | 24 | - |
| | 110 | 64.5 | 60 | 52 | 43.5 | 35 | 26 | - |
| RA60.. | 50 | 43.5 | 41 | 36 | 30.5 | 25 | 19 | - |
| RA2A.. (per pole) | 25 | 25 | 25 | 25 | 24 | 20.5 | 17.5 | - |
| | 40 | 35.5 | 34 | 30 | 26.5 | 23 | 19 | - |
| | 25M | 25 | 25 | 25 | 24 | 20.5 | 17.5 | - |
| | 40M | 36.5 | 34.5 | 31 | 27 | 23 | 19.5 | - |
| RS1A.. | 10 | 10 | 10 | 10 | 9.5 | 7.5 | 5.5 | - |
| | 25 | 25 | 25 | 25 | 25 | 25 | 19 | - |
| | 40 | 40 | 40 | 40 | 37.5 | 29 | 20.5 | - |
| RS1A..E | 25 | 22.5 | 21 | 18.5 | 16 | 13.5 | 11 | - |
| | 40 | 26.5 | 25 | 22 | 19 | 16 | 13 | - |
| RM1A.. RM1B.. RM1C.. | 25 | 25 | 25 | 25 | 25 | 25 | 19 | - |
| | 50 | 50 | 50 | 45.5 | 37.5 | 29 | 20.5 | - |
| | 75 | 67 | 62.5 | 53 | 43 | 33.5 | 23 | - |
| | 100 | 74.5 | 69 | 58 | 47 | 36 | 25 | - |
| RM1A60.. RM1B60.. RM1C60.. RM1E60.. | 50 | 48.5 | 46.5 | 41.5 | 37 | 29.5 | 21 | - |
| RAM1A.. RAM1B.. RM1E.. | 25 | 25 | 25 | 25 | 25 | 25 | 19 | 11 |
| | 50 | 50 | 50 | 45.5 | 37.5 | 29 | 20.5 | 11.5 |
| | 75 | 67 | 62.5 | 53 | 43 | 33.5 | 23 | 13 |
| | 100 | 67 | 62.5 | 53 | 43 | 33.5 | 23 | 13 |
| | 125 | 74.5 | 69 | 58 | 47 | 36 | 25 | 14 |

Termisk underlagsplade KK071CUT pr. 1-phase SSRs, RGHT pr. RG SSRs

| 1x 1-phase SSR | Omgivende temperatur | | | | | | | |
|----------------------|----------------------|----------|----------|-----------|-----------|-----------|-----------|-----------|
| | °C °F | 20 68 | 30 86 | 40 104 | 50 122 | 60 140 | 70 158 | 80 176 |
| RGS1..E RGS1P..E* | 25 | 25 | 25 | 25 | 25 | 25 | 25.0 | 21 |
| | 50 | 50 | 50 | 45 | 39.5 | 34.5 | 29 | 23 |
| | 51 | 50 | 48.5 | 44 | 39 | 34 | 29 | 23.5 |
| | 75 | 60 | 57 | 51 | 45 | 38.5 | 32.5 | 26 |
| | 90 91 92 | 63.5 | 60.5 | 54 | 47.5 | 41 | 34.5 | 27.5 |
| RGS1..U | 20 | 20 | 20 | 20 | 20 | 20 | 20 | 20 |
| | 30 | 30 | 30 | 30 | 30 | 30 | 29 | 23 |
| RGS1S..E | 20 | 23 | 23 | 23 | 23 | 23 | 23 | - |
| | 30 | 30 | 30 | 30 | 30 | 30 | 29 | - |
| | 31 | 30 | 30 | 30 | 30 | 30 | 30 | - |
| | 92 | 63.5 | 60.5 | 54 | 47.5 | 41 | 34.5 | - |
| RGS1S..U | 61 | 63.5 | 60.5 | 54 | 47.5 | 41 | 34.5 | - |
| RGS1D.. | 15 | 15 | 15 | 15 | 15 | 15 | 15 | 12.5 |
| | 25 | 25 | 25 | 22.5 | 20 | 17.5 | 15 | 12.5 |

* maks. 70 °C / 158 °F for RGS1P..E



Referencer

Kompatible komponenter fra CARLO GAVAZZI

| Formål | Komponentnavn/-kode | Bemærkninger |
|--------------------------|---------------------|---|
| Termiske underlagsplader | KK071CUT | 50 stk. pr. kasse, Eget til 1-fasede SSR'er |
| | RGHT | 10 stk. pr. kasse, Eget til RG SSR'er |
| Termisk materiale | HTS02S | 2.38 ml taske med silikonebaseret termisk pasta |
| Skruesæt | SRWKITM5X10MM | 20 stk. pr. kasse |
| | SRWKITM5X30MM | 20 stk. pr. kasse |

Læs mere

| Information | Hvor finder du det |
|------------------------------|---|
| Heatsink udvælgelses værktøj | https://gavazziautomation.com/nsc/DK/EN/solid_state_relays |
| Tilbehør | https://gavazziautomation.com/images/PIM/DATASHEET/DAN/SSR_Accessories.pdf |

Bestillingskode



RHS11267D



COPYRIGHT ©2020
 Ret til ændringer forbeholdes.
 PDF kan downloades her: <https://gavazziautomation.com>