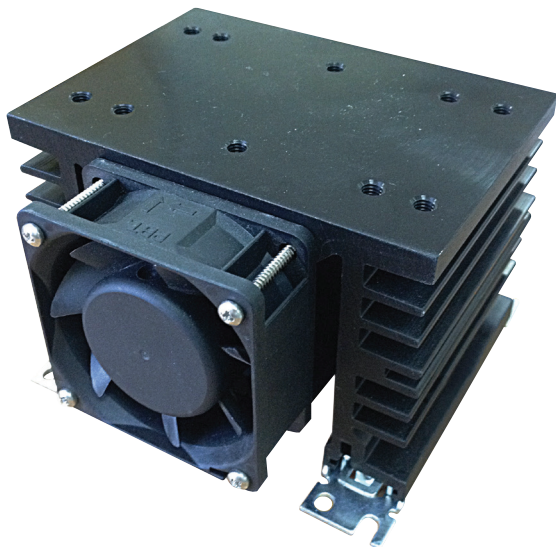


RHS112AF



Tilbehør: køleplader



Vigtigste egenskaber

- 0.35°C/W termisk modstand
- Eget til montering af 1-fasede eller 3-fasede SSR'er
- Integreret fan (24VDC eller 240VAC)
- DIN-skinmontering
- Eget til panelmontering
- Dimensioner B x H x D: 112 x 120 x 80 mm
- RoHS-kompatibel

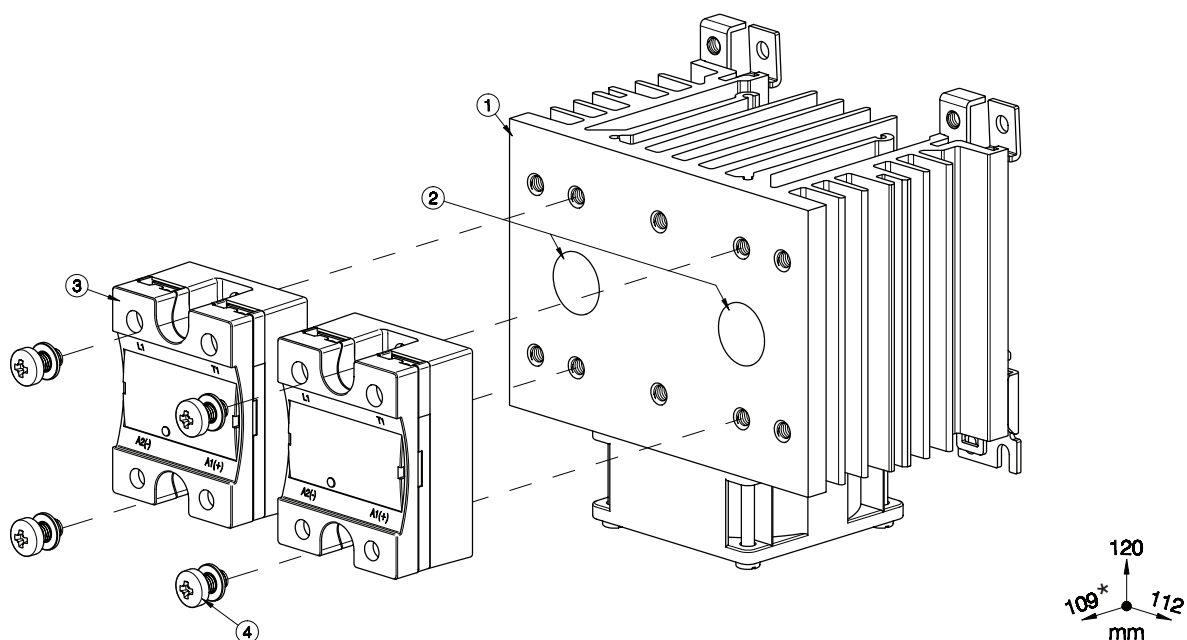
Beskrivelse

Kølepladekonstruktion, inklusive blæser, egnet til montering af maks. 2x 1-fasede solid state-relæer (SSR) eller 1x 3-faset SSR.

Suffiks H18 eller H52 (24 VDC eller 240 VAC Blæsere respectively) føjet til SSR-komponentnummer henviser til fabriksmonteret køleplade. Vilkår og betingelser gælder. Kontakt din salgsrepræsentant, hvis du har brug for yderligere oplysninger.

Struktur

1-faset SSR



Element	Komponent	Antal	RHS112AF
1	RHS112AF Kølepladekonstruktion	1	Medfølger
2	Termisk materiale HTS02S	1	Medfølger
3	1-faset SSR 45 x 59 mm (maks.)	2	Medfølger ikke
4	M5x10mm PZ2 + spændeskive (per SSR)	2	Medfølger (x4)

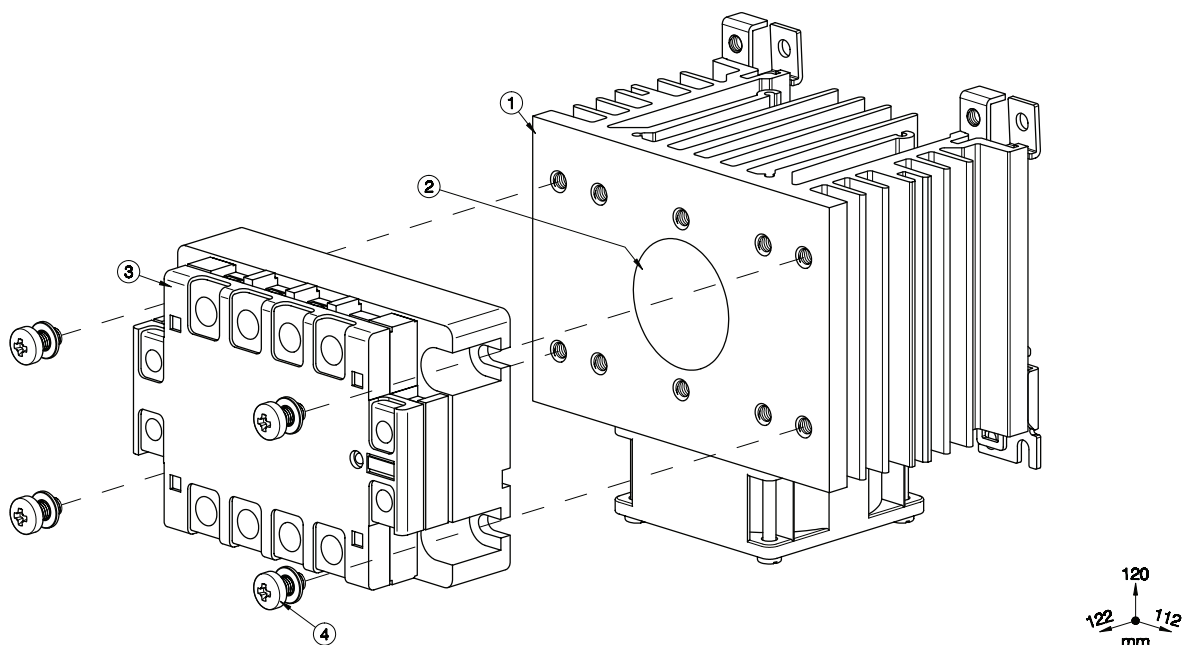
Bemærk:

* 113mm til RK..C, 124mm til RK..P (Med Stik).

Dimensioner: Køleplade + SSR

Hvis der kun benyttes 1 SSR, skal denne monteres midt på kølepladen.

3-faset SSR



Element	Komponent	Antal	RHS112AF
1	RHS112AF Kølpladekonstruktion	1	Medfølger
2	Termisk materiale HTS02S	1	Medfølger
3	3-faset SSR 104x74mm	1	Medfølger ikke
4	M5x10mm PZ2 + spændeskive (per SSR)	4	Medfølger (x4)

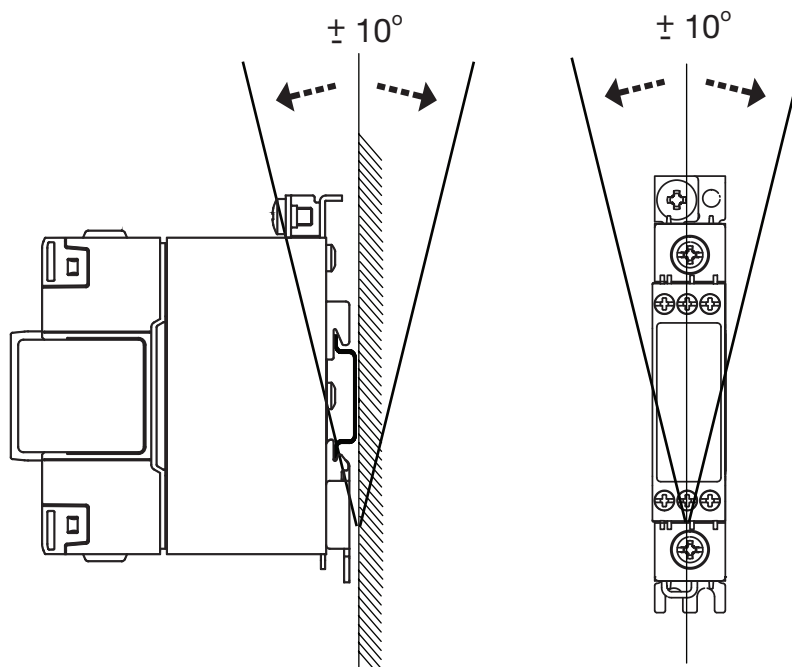
Dimensioner: Kølplade + SSR

Funktioner

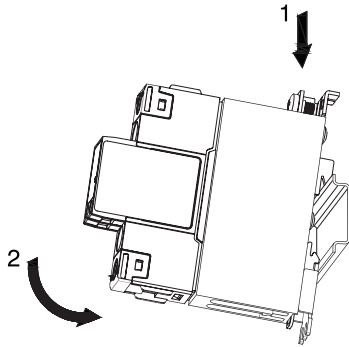
Generelt

SSR maks. monteringsdrejningsmoment	1.5Nm (13.3 lb-in)
Vægt (ekskl. SSR)	cirka 1020g
Materiale	Aluminium
Finish	Sort anodiseret
Blæsermontering	Integreret
Forsyningsspænding til blæser: RHS112AF60-24 RHS112AF60-230	24VDC 220 - 240VAC, 50/60Hz
Strømforbrug: RHS112AF60-24 RHS112AF60-230	1.8 W 4.1/4.4 W
Nuværende forbrug: RHS112AF60-24 RHS112AF60-230	75 mA 198 mA

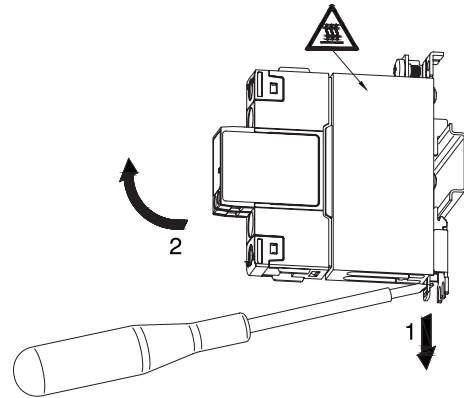
Monteringsposition



Installation

**Fig. 1** Montage på DIN-skinne

Illustrationer er for eksempel kun.

**Fig. 2** Afmontering af DIN-skinne

Anbefalet maks. nominel strømstyrke (pr. SSR)

1. Nedenstående anbefalinger gælder kun, når konstruktionen (SSR + køleplade) monteres som vist i monteringsanvisningerne, medmindre andet er angivet.
2. De angivne dimensioneringer gælder for én SSR, 1-polet. Benyt vores onlineværktøj til produktvalg på www.productselection.net til forskellige strømbelastninger, omgivende temperaturer eller flere enheder på én køleplade.
3. Disse anbefalinger gælder kun med det angivne termiske grænseflademateriale fra Carlo Gavazzi mellem SSR og køleplade. Hvis der anvendes en anden termisk grænseflade, kan disse anbefalinger ikke længere være gældende.

Forhæftede faseændringspasta

1x 2-pole SSR	Omgivende temperatur							
	°C °F	20 68	30 86	40 104	50 122	60 140	70 158	80 176
RK 2.. (pr. pol)	50	50	50	50	50	46	39	31.5
	51	50	50	50	50	50	44	35.5
	75	75	75	75	70	61	51.5	41.5

Termisk materiale, HTS02S

1x 3-phase SSR	Omgivende temperatur						
	°C °F	20 68	30 86	40 104	50 122	60 140	70 158
RZ3A..	25	25	25	25	25	22.5	18.5
	55	49	47	42.5	38	33.5	28.5
	75	66	63	57.5	52	46	36

Termisk underlagsplade, RZHT

1x 3-phase SSR	Omgivende temperatur						
	°C °F	20 68	30 86	40 104	50 122	60 140	70 158
RZ3A..	25	25	25	25	23	19	15.5
	55	41.5	39.5	35.5	32	28	24
	75	59	56.5	51.5	46.5	41	35.5

Termisk materiale, HTS02S

1x 1-phase SSR	Omgivende temperatur						
	°C °F	20 68	30 86	40 104	50 122	60 140	70 158
RD..	1	1	1	1	1	1	1
	5	5	5	5	5	5	5
RA..L RA..T	10	10	10	10	10	10	10
	25	25	25	25	25	22.5	19
RA..	25	25	25	25	25	25	20
	50	50	50	50	44.5	37.5	29.5
	90	90	85.5	76	66	55	43.5
	110	106.5	100.5	88.5	76.5	63.5	50
RA60..	50	50	50	50	44	37	29.5
RA2A.. (pr. pol)	25	25	25	25	25	25	25
	40	40	40	40	38.5	33.5	29
	25M	25	25	25	25	25	25
	40M	40	40	40	39.5	34.5	29.5
RS1A..	10	10	10	10	10	9.5	7.5
	25	25	25	25	25	25	25
	40	40	40	40	40	40	40
RS1A..E	25	25	25	25	22	18.5	15.5
	40	37.5	35.5	31.5	27.5	23.5	19.5
RM1A.. RM1B.. RM1C..	25	25	25	25	25	25	25
	50	50	50	50	50	50	46
	75	75	75	75	75	74	60.5
	100	100	100	100	99.5	87	66.5
RM1A60.. RM1B60.. RM1C60.. RM1E60..	50	50	50	50	50	45.5	39
RAM1A.. RAM1B.. RAM1E..	25	25	25	25	25	25	25
	50	50	50	50	50	50	46
	75	75	75	75	75	74	60.5
	100	100	100	94	84	74	60.5
	125	125	123	111.5	99.5	87	66.5

Termisk underlagsplade, KK071CUT

1x 1-phase SSR	Omgivende temperatur						
	°C °F	20 68	30 86	40 104	50 122	60 140	70 158
RD..	1	1	1	1	1	1	1
	5	5	5	5	5	5	5
RA..L RA..T	10	10	10	10	10	10	10
	25	25	25	25	22.5	19.5	16
RA..	25	25	25	25	25	22.5	17.5
	50	50	49.5	43.5	37.5	31	24.5
	90	69	65	57.5	49.5	41	32.5
	110	78.5	74.5	65	56	46	36
RA60..	50	50	48.5	43	37	31	25
RA2A.. (pr. pol)	25	25	25	25	25	25	22
	40	40	40	37	33	29	24.5
	25M	25	25	25	25	25	22
	40M	40	40	37.5	33.5	29.5	25
RS1A..	10	10	10	10	10	9	6.5
	25	25	25	25	25	25	25
	40	40	40	40	40	40	31.5
RS1A..E	25	25	24.5	21.5	19	16	13.5
	40	31	29.5	26	23	19.5	16
RM1A.. RM1B.. RM1C..	25	25	25	25	25	25	25
	50	50	50	50	49.5	42	31.5
	75	75	75	70.5	60	48.5	36
	100	94	90	78.5	66	53	39
RM1A60.. RM1B60.. RM1C60.. RM1E60..	50	50	50	49	44	38.5	32
RAM1A.. RAM1B.. RM1E..	25	25	25	25	25	25	25
	50	50	50	50	49.5	42	31.5
	75	75	75	70.5	60	48.5	36
	100	81.5	78	70.5	60	48.5	36
	125	94	90	78.5	66	53	39



Referencer

Kompatible komponenter fra CARLO GAVAZZI

Formål	Komponentnavn/-kode	Bemærkninger
Termiske underlagsplader	KK071CUT	50 stk. pr. kasse, Egnet til 1-fasede SSR'er
Termiske underlagsplader	RZHT	10 stk. pr. kasse, Egnet til 3-fasede SSR'er
Termisk materiale	HTS02S	2 ml sprøjte med silikonebaseret termisk materiale
Skruesæt	SRWKITM5X10MM	20 stk. pr. kasse
Blæser	RHSF60-24, RHSF60-230	24 VDC, 240 VAC, 60x60mm

Læs mere

Information	Hvor finder du det
Heatsink udvælgelses værktøj	http://www.productselection.net/heatsink/heatsinkSelector.php?LANG=DK
Tilbehør	http://www.productselection.net/Pdf/DK/SSR_Accessories.pdf

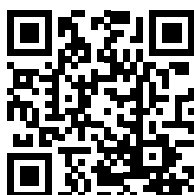
Bestillingskode



RHS112AF60-

Indtast koden ved at skrive den tilhørende option i stedet

Kode	Tilvalg	Beskrivelse
R	-	
H	-	
S	-	
1	-	
1	-	
2	-	
A	-	
F	-	
6	-	
0	-	
-	-	
<input type="checkbox"/>	24	Til 24VDC-blæser
	230	Til 240VAC-blæser



COPYRIGHT ©2016

Ret til ændringer forbeholdes. PDF kan downloades her: www.productselection.net