

RHS11267DIND



Zubehör: Kühlkörper



Hauptmerkmale

- Wärmewiderstand 0.54°C/W
- Geeignet für die Befestigung von 3 x Dreiphasen-Halbleiterrelais
- DIN-Schienenmontage
- Abmessungen B x H x T: 119 x 125 x 94 mm
- RoHS-kompatibel

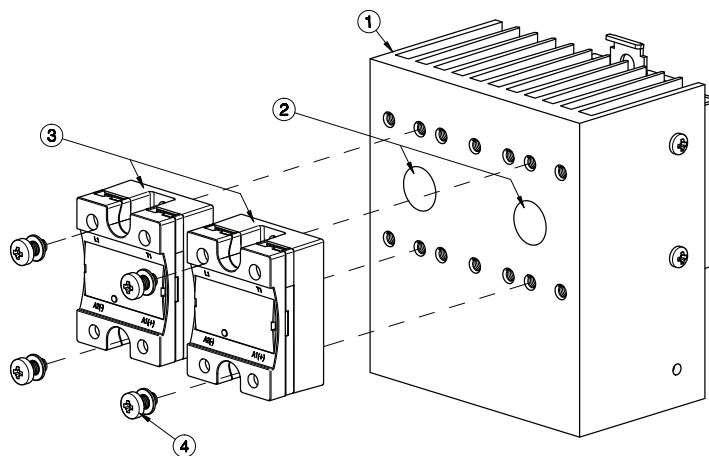
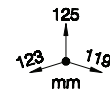
Beschreibung

Kühlkörper zur Befestigung von maximal 3 x Einphasen-Halbleiterrelais oder 1 x Dreiphasen-Halbleiterrelais.

Die Endung H78D der Teilenummer des Halbleiterrelais bezeichnet einen werksseitig montierten Kühlkörper. Es gelten die Bedingungen. Wenden Sie sich für weitere Informationen bitte an Ihren Händler.

Struktur

Einphasen-Halbleiterrelais



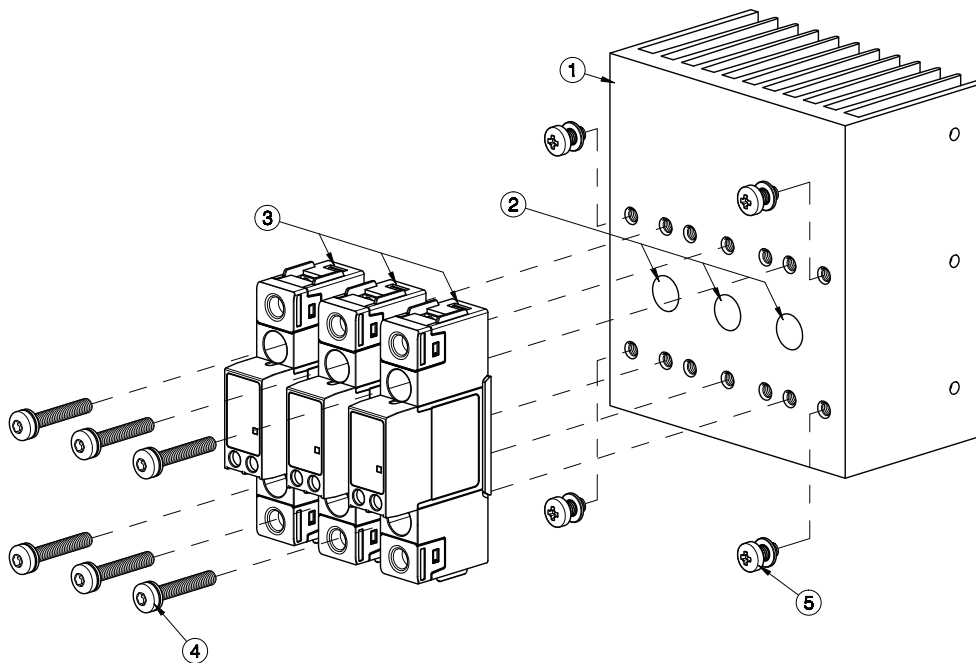
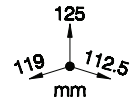
Element	Komponente	Qty	RHS11267DIND
1	RHS11267DIND Kühlkörper	1	Mitgeliefert
2	Wärmeleitpaste oder -folie	1	Nicht mitgeliefert
3	Einphasen-Halbleiterrelais 45x59 mm (max.)	2	Nicht mitgeliefert
4	M5x10mm PZ2 + Scheibe (pro Halbleiterrelais)	2	Nicht mitgeliefert

Hinweis:

* 127mm für RK..C, 138mm für RK..P (mit Stecker).

Abmessungen einschließlich Halbleiterrelais.

Wenn nur 1 Halbleiterrelais verwendet wird, muss dieses in der Mitte des Kühlkörpers befestigt werden.


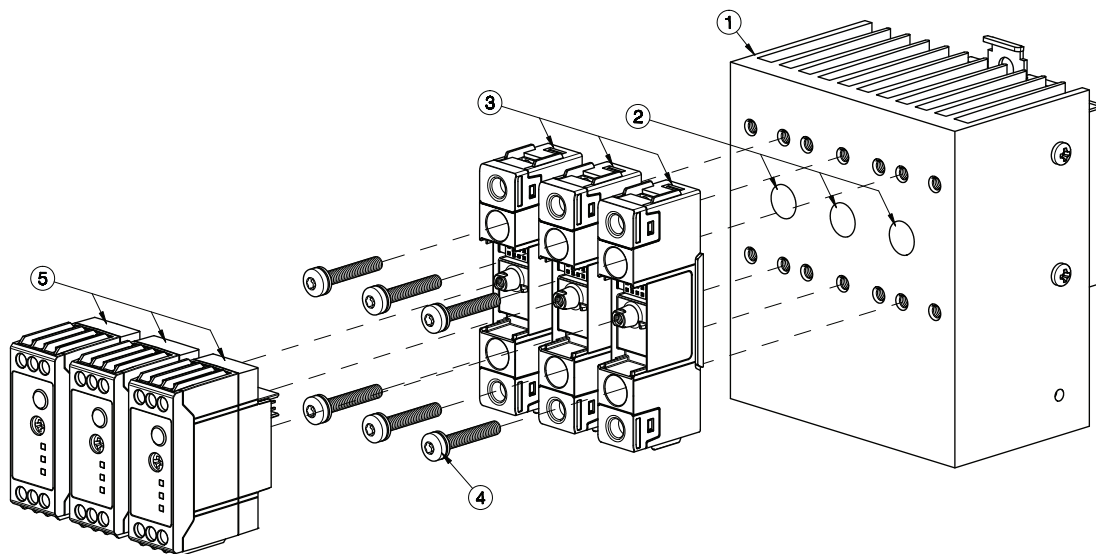
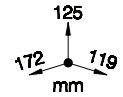

RGS1 18mm Modul


Element	Komponente	Qty	RHS11267DIND
1	RHS11267DIND Kühlkörper	1	Mitgeliefert
2	Wärmeleitpaste oder -folie	1	Nicht mitgeliefert
3	Halbleiterrelais RGS1 18 x 90 mm (max.)	3	Nicht mitgeliefert
4	M5x30mm Torx T20 + Scheibe (pro Halbleiterrelais)	2	Nicht mitgeliefert

Hinweis:

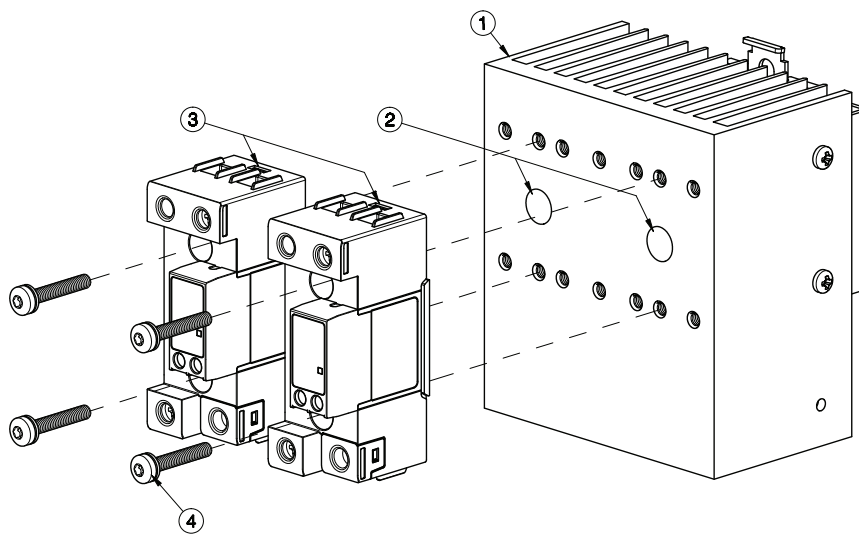
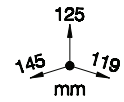
Abmessungen einschließlich Halbleiterrelais.

Wenn nur 1 Halbleiterrelais verwendet wird, muss dieses in der Mitte des Kühlkörpers befestigt werden.


RGS1 22.5mm Modul


Element	Komponente	Qty	RHS11267DIND
1	RHS11267DIND Kühlkörper	1	Mitgeliefert
2	Wärmeleitpaste oder -folie	1	Nicht mitgeliefert
3	Leistungsmodul RGS1 18 x 90 mm(max.)	3	Nicht mitgeliefert
4	M5x30mm Torx T20 + Scheibe (pro Halbleiterrelais)	2	Nicht mitgeliefert
5	Steuermodul RGS1S 22,5 x 65mm (max.)	3	Nicht mitgeliefert

Hinweis:
Abmessungen einschließlich Halbleiterrelais.


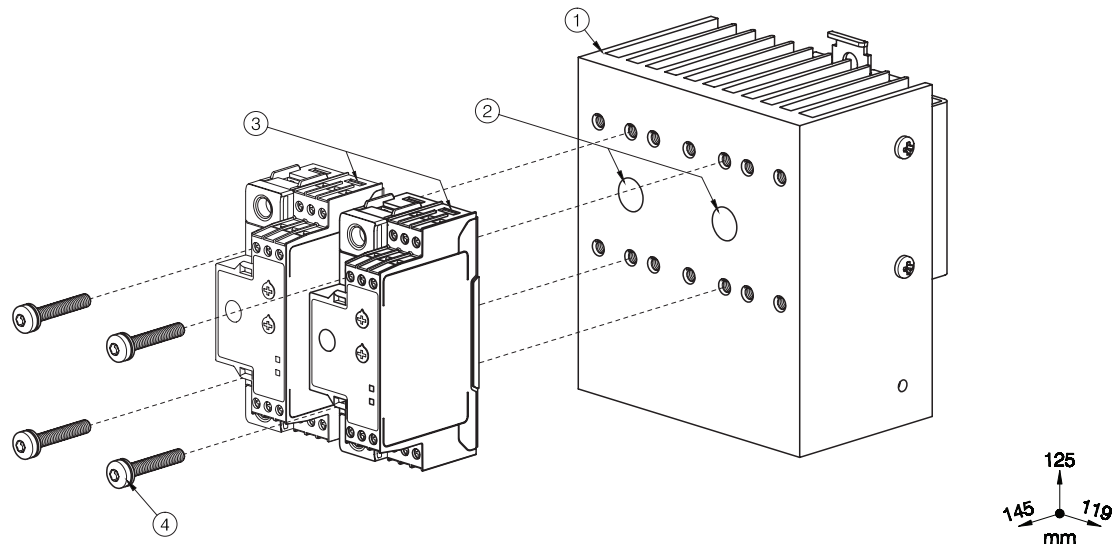

 RGS1 35mm Modul


Element	Komponente	Qty	RHS11267DIND
1	RHS11267DIND Kühlkörper	1	Mitgeliefert
2	Wärmeleitpaste oder -folie	1	Nicht mitgeliefert
3	RGS1 oder RGS1S SSR 36x90mm (max.)	2	Nicht mitgeliefert
4	M5x30mm Torx T20 + Scheibe (pro Halbleiterrelais)	2	Nicht mitgeliefert

Hinweis:

Abmessungen einschließlich Halbleiterrelais.

Wenn nur 1 Halbleiterrelais verwendet wird, muss dieses in der Mitte des Kühlkörpers befestigt werden.

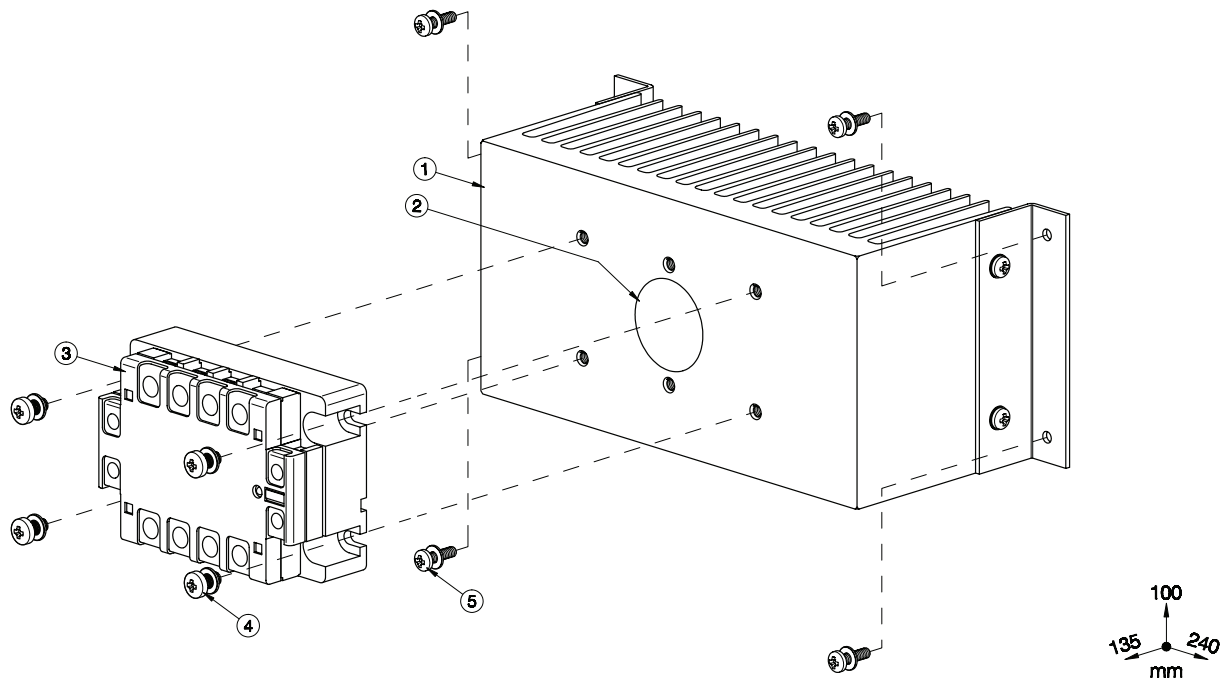

RGS1P 35mm Modul


Element	Komponente	Qty	RHS11267DIND
1	RHS11267DIND Kühlkörper	1	Mitgeliefert
2	Wärmeleitpaste oder -folie	1	Nicht mitgeliefert
3	RGS1P Halbleiterrelais 35x90mm (max.)	2	Nicht mitgeliefert
4	M5x30mm Torx T20 + Scheibe (pro Halbleiterrelais)	2	Nicht mitgeliefert

Hinweis:

Abmessungen einschließlich Halbleiterrelais.

Wenn nur 1 Halbleiterrelais verwendet wird, muss dieses in der Mitte des Kühlkörpers befestigt werden.


Dreiphasen-Halbleiterrelais


Element	Komponente	Qty	RHS11267DIND
1	RHS11267DIND Kühlkörper	1	Mitgeliefert
2	Wärmeleitpaste HTS02S	1	Nicht mitgeliefert
3	Dreiphasen-Halbleiterrelais 104 x 74mm	1	Nicht mitgeliefert
4	M5x10mm PZ2 + Scheibe (pro Halbleiterrelais)	4	Nicht mitgeliefert

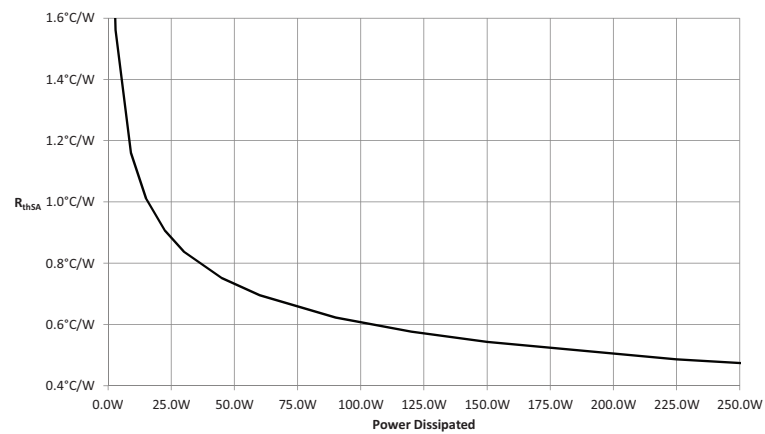
Abmessungen einschließlich Halbleiterrelais.

Merkmale

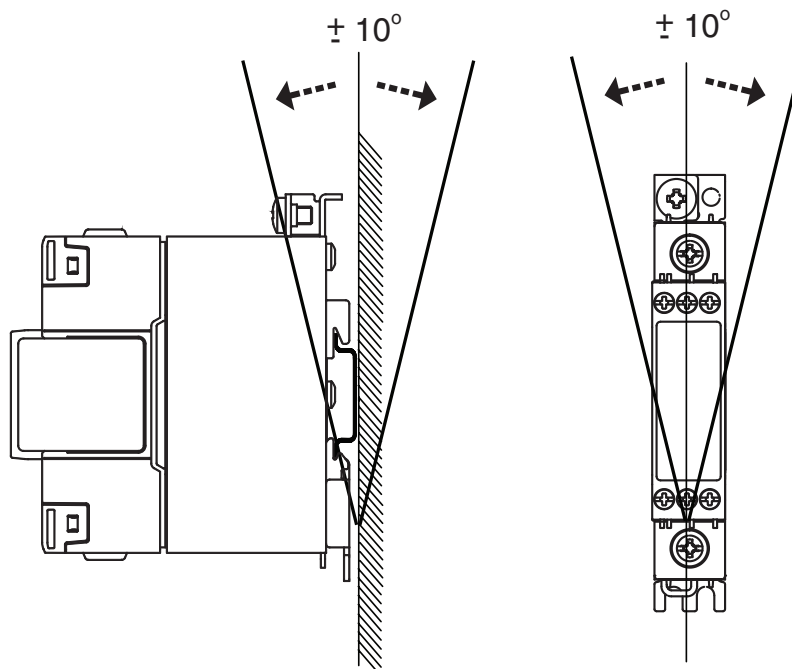
Allgemeines

max. Anzugsmoment Halbleiterrelais	1.5Nm (13.3 lb-in)
Gewicht (ohne Halbleiterrelais)	ca. 1200g
Material	Aluminium
Oberflächenbeschichtung	Schwarz eloxiert
Montage eines Lüfters	Nicht möglich

Thermische Widerstandskurve



Montageposition



Installation

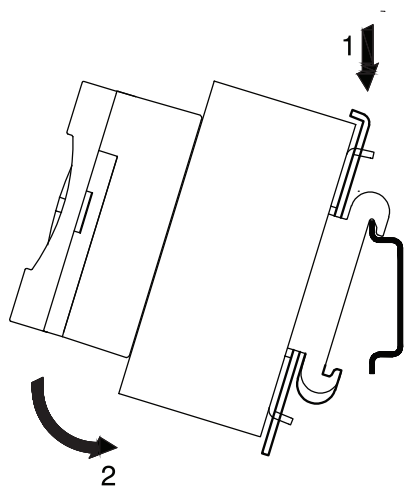


Fig. 1 Montage auf der DIN-Schiene

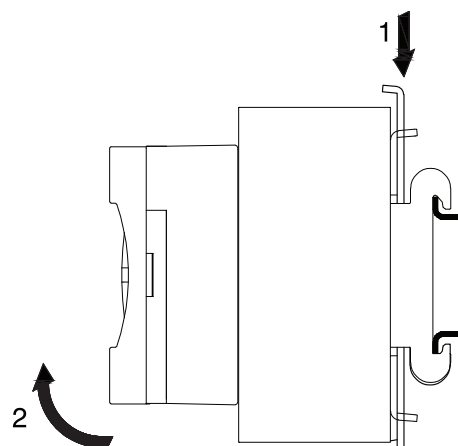


Fig. 2 Demontage von der DIN-Schiene

Abbildungen sind nur als Beispiel.

Empfohlener maximaler Nennstrom (pro Halbleiterrelais)

- Die folgenden Empfehlungen sind nur gültig, wenn die Montage (Halbleiterrelais + Kühlkörper) gemäß Montageanleitung durchgeführt wird, soweit nichts anderes angegeben ist.
- Die angegebenen Werte gelten für ein einpoliges Halbleiterrelais. Unter www.productselection.net finden Sie mit dem Online-Auswahltool die verschiedenen Lastströme, Umgebungstemperaturen und Auswahlmöglichkeiten für mehrere Geräte an einem Kühlkörper.
- Diese Empfehlungen gelten nur mit dem angegebenen thermischen Schnittstellenmaterial von Carlo Gavazzi zwischen Halbleiterrelais und Kühlkörper. Falls anderes thermisches Schnittstellenmaterial verwendet wird, können diese Empfehlungen ihre Gültigkeit verlieren.

Vorfixierte Phasenwechselfaste

1x 2-pole SSR	Umgebungstemperatur							
	°C °F	20 68	30 86	40 104	50 122	60 140	70 158	80 176
RK 2.. (Pro Pol)	50	50	50	44	38	32	26	19.5
	51	50	50	49.5	42.5	35.5	28.5	21.5
	75	73	65	57	49	41	33	24.5

Wärmeleitpaste, HTS02S

1x 3-phase SSR	Umgebungstemperatur							
	°C °F	20 68	30 86	40 104	50 122	60 140	70 158	80 176
RZ3A..	25	25	25	23.5	20	16	10	4.5
	55	39.5	37.5	33.5	28.5	21	14	7.5
	75	52.5	50	42.5	34.5	26.5	19	11.5

Werte pro Pol

Wärmeleitpaste, RZHT

1x 3-phase SSR	Umgebungstemperatur							
	°C °F	20 68	30 86	40 104	50 122	60 140	70 158	80 176
RZ3A..	25	25	23.5	20.5	17.5	14.5	10.5	4.5
	55	34	32.5	29	25.5	21.5	14.5	8
	75	47.5	45	40.5	35.5	27	19.5	12

 Wärmeleitpaste, HTS02S

1x 1-phase SSR	Umgebungstemperatur							
	°C °F	20 68	30 86	40 104	50 122	60 140	70 158	80 176
RD..	1	1	1	1	1	1	1	-
	5	5	5	5	5	5	5	-
RA..L RA..T	10	10	10	10	10	10	10	-
	25	25	25	25	22	18.5	15	-
RA..	25	25	25	25	25	20.5	16	-
	50	50	48	42	35.5	28.5	21.5	-
	90	71.5	67.5	58	49	39.5	29.5	-
	110	83	77.5	66.5	55.5	44.5	33	-
RA60..	50	50	47	41.5	35	28.5	22	-
RA2A.. (per pole)	25	25	25	25	25	23	17.5	-
	40	40	38.5	34.5	30	26	19	-
	25M	25	25	25	25	23	17.5	-
	40M	40	39.5	35	31	26.5	19	-
RS1A..	10	10	10	10	10	8	6	-
	25	25	25	25	25	25	24.5	-
	40	40	40	40	40	38.5	26.5	-
RS1A..E	25	25	24	21	18	15.5	12.5	-
	40	31.5	29.5	26	22.5	18.5	15.5	-
RM1A.. RM1B.. RM1C..	25	25	25	25	25	25	24.5	-
	50	50	50	50	48.5	38.5	26.5	-
	75	75	75	74	62.5	47.5	32.5	-
	100	100	97	85.5	68.5	51.5	35	-
RM1A60.. RM1B60.. RM1C60.. RM1E60..	50	50	50	48	42.5	36.5	27	-
RAM1A.. RAM1B.. RM1E..	25	25	25	25	25	25	24.5	14
	50	50	50	50	48.5	38.5	26.5	15
	75	87.5	83	74	62.5	47.5	32.5	18
	100	87.5	83	74	62.5	47.5	32.5	18
	125	100	97	85.5	68.5	51.5	35	19
RGS1..E RGS1P..E*	25	25	25	25	25	25	25	25
	50	50	50	50	50	47.5	39.5	32
	51	50	50	50	50	46	39	31.5
	75	75	75	70	61.5	53	44	35
	90 91 92	88	84	75	66	57	47.5	38
RGS1..U	20	20	20	20	20	20	20	20
	30	30	30	30	30	30	30	30
RGS1S..E	20	23	23	23	23	23	23	-
	30	30	30	30	30	30	30	-
	31	30	30	30	30	30	30	-
	92	88	84	75	66	57	47.5	-
RGS1S..U	61	65	65	65	65	57	47.5	-
RGS1D..	15	15	15	15	15	15	15	15
	25	25	25	25	25	25	22	18

* max. 70 °C / 158 °F für RGS1P..E


Wärmeleitpaste KK071CUT für Einphasen-Halbleiterrelais, RGHT für Halbleiterrelais Typ RG

1x 1-phase SSR	Umgebungstemperatur							
	°C °F	20 68	30 86	40 104	50 122	60 140	70 158	80 176
RD..	1	1	1	1	1	1	1	-
	5	5	5	5	5	5	5	-
RA..L RA..T	10	10	10	10	10	10	10	-
	25	25	24.5	22	19	16.5	13	-
RA..	25	25	25	25	22.5	18.5	14.5	-
	50	44.5	41.5	36	30.5	24.5	19	-
	90	57	53.5	46	39	31.5	24	-
	110	64.5	60	52	43.5	35	26	-
RA60..	50	43.5	41	36	30.5	25	19	-
RA2A.. (per pole)	25	25	25	25	24	20.5	17.5	-
	40	35.5	34	30	26.5	23	19	-
	25M	25	25	25	24	20.5	17.5	-
	40M	36.5	34.5	31	27	23	19.5	-
RS1A..	10	10	10	10	9.5	7.5	5.5	-
	25	25	25	25	25	25	19	-
	40	40	40	40	37.5	29	20.5	-
RS1A..E	25	22.5	21	18.5	16	13.5	11	-
	40	26.5	25	22	19	16	13	-
RM1A.. RM1B.. RM1C..	25	25	25	25	25	25	19	-
	50	50	50	45.5	37.5	29	20.5	-
	75	67	62.5	53	43	33.5	23	-
	100	74.5	69	58	47	36	25	-
RM1A60.. RM1B60.. RM1C60.. RM1E60..	50	48.5	46.5	41.5	37	29.5	21	-
RAM1A.. RAM1B.. RM1E..	25	25	25	25	25	25	19	11
	50	50	50	45.5	37.5	29	20.5	11.5
	75	67	62.5	53	43	33.5	23	13
	100	67	62.5	53	43	33.5	23	13
	125	74.5	69	58	47	36	25	14
RGS1..E RGS1P..E*	25	25	25	25	25	25	25.0	21
	50	50	50	45	39.5	34.5	29	23
	51	50	48.5	44	39	34	29	23.5
	75	60	57	51	45	38.5	32.5	26
	90 91 92	63.5	60.5	54	47.5	41	34.5	27.5
RGS1..U	20	20	20	20	20	20	20	20
	30	30	30	30	30	30	29	23
RGS1S..E	20	23	23	23	23	23	23	-
	30	30	30	30	30	30	29	-
	31	30	30	30	30	30	30	-
	92	63.5	60.5	54	47.5	41	34.5	-
RGS1S..U	61	63.5	60.5	54	47.5	41	34.5	-
RGS1D..	15	15	15	15	15	15	15	12.5
	25	25	25	22.5	20	17.5	15	12.5

* max. 70 °C / 158 °F für RGS1P..E



Referenzen

Mit CARLO GAVAZZI kompatible Komponenten

Zweck	Name/Code der Komponente	Hinweise
Wärmeleitpads	KK071CUT	50 Stck. pro Karton, Geeignet für Einphasen-Halbleiterrelais
	RZHT	10 Stck. pro Karton, Geeignet für Dreiphasen-Halbleiterrelais
	RGHT	10 Stck. pro Karton, Geeignet für Halbleiterrelais RG
Wärmeleitpaste	HTS02S	Wärmeleitpaste auf Silikonbasis mit 2 ml-Spritze
Schraubensätze	SRWKITM5X10MM	20 Stck. pro Karton
	SRWKITM5X30MM	20 Stck. pro Karton

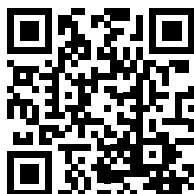
Weitere Dokumente

Informationen	Wo finden Sie es
Online-Tool zur Kühlkörperauswahl	http://www.productselection.net/heatsink/heatsinkSelector.php?LANG=DE
Zubehör	http://www.productselection.net/Pdf/DE/SSR_Accessories.pdf

Bestellcode



RHS11267DIND



COPYRIGHT ©2016
Der Inhalt kann geändert werden. PDF-Download: www.productselection.net