

# RAM1A..G



1-pôle, relais statique avec LED, varistance intégrée, certifié VDE



## Principales caractéristiques

- Relais Statique, commutation au zéro de tension
- Technologie de diffusion directe du cuivre (DCB)
- Commutation par thyristors dos à dos
- Certification VDE pour l'inflammabilité des câbles en accord avec la norme EN60335-1
- Endurance de 100,000 cycles selon UL\*
- Protection intégrée à la surtension
- LED pour indication de présence de commande
- Capot de protection clipsable IP 20
- Bornes levantes
- Courant nominal de court-circuit UL, 65 kA

\* certains modèles

## Description

Grâce à ses nombreuses applications possibles, ce relais statique 1-phase type industriel, à thyristor antipa allèle est le relais le plus utilisé de l'industrie. Fonctionne avec des charges résistives, inductives et capacitives. Le relais de commutation au zéro passe en position TRAVAIL lorsque la courbe sinusoïdale traverse le zéro et passe en position REPOS lorsque le courant traverse le zéro. Ce relais à mise sous tension instantanée avec entrée de contrôle à courant continu permet de contrôler l'angle de phase. Les varistances intégrées protègent contre les surtensions. LED de signalisation de l'entrée de contrôle. Le cap de protection protège l'utilisateur contre tout contact électrique accidentel (IP 20). Bornes de sortie protégées acceptant des câbles d'une section jusqu'à 16 mm<sup>2</sup>.

Sauf indication contraire, Les spécifications sont à une température ambiante de 25 °C.

## Applications

Machines à injection, machines d'extrusion, machines de moulage par soufflage, thermo formeuses, sécheuses, fours électriques, friteuses, tunnels de rétraction, caissons de traitement d'air, machines de stérilisation, chambres climatiques et fours, chauffage des bâtiments.

## Fonctions principales

- 1-pôle, commutation au zéro de tension
- Tension de fonctionnement jusqu'à 660 VCA
- Courant nominal de fonctionnement jusqu'à 125 ACA
- 3(4)-32 VCC et 20-280 VCA/22-48 VCC tension de commande


**Code de commande**

 RAM1A    G

Entrez l'option de code au lieu de . Reportez-vous à la section guide de sélection pour le choix de la référence.

Code	Option	Description	Remarques
R	-		
A	-	Relais statique (RAM)	
M	-		
1	-	Commutation unipolaire	
A	-	Commutation zéro de tension (ZC)	
<input type="checkbox"/>	23	Tension de fonctionnement: 24-265 VCA, 650 Vp	
	60	Tension de fonctionnement: 42-660 VCA, 1200 Vp	
<input type="checkbox"/>	D	Tension nominale de commande: 3-32 VCC	4-32 VCC pour la version 600 VCA
	A	Tension nominale de commande: 20-280 VCA/22-48 VCC	
<input type="checkbox"/>	25	Courant Nominal: 25 ACA (525 A <sup>2</sup> s)	
	50	Courant Nominal: 50 ACA (1800 A <sup>2</sup> s)	
	51	Courant Nominal: 50 ACA (3200 A <sup>2</sup> s)	
	100	Courant Nominal: 100 ACA (6600 A <sup>2</sup> s)	
	125	Courant Nominal: 125 ACA (18000 A <sup>2</sup> s)	
G	-	Certifié à l'inflammabilité des câbles (EN60335-1)	

## Guide de sélection

Tension de sortie nominale, Tension de blocage, Mode de commutation	Tension de commande	Courant nominal				
		25 ACA (525 A <sup>2</sup> s)	50 ACA (1800 A <sup>2</sup> s)	51 ACA (3200 A <sup>2</sup> s)	100 ACA (6600 A <sup>2</sup> s)	125 ACA (18000 A <sup>2</sup> s)
230 VCA, 650 Vp, ZC	3-32 VCC	RAM1A23D25G	RAM1A23D50G	-	-	-
	20-280 VCA, 24-48 VCC	RAM1A23A25G	RAM1A23A50G	-	-	-
600 VCA, 1200 Vp, ZC	4-32 VCC	RAM1A60D25G	RAM1A60D50G	RAM1A60D51G	RAM1A60D100G	RAM1A60D125G
	20-280 VCA, 24-48 VCC	RAM1A60A25G	RAM1A60A50G	RAM1A60A51G	RAM1A60A100G	RAM1A60A125G

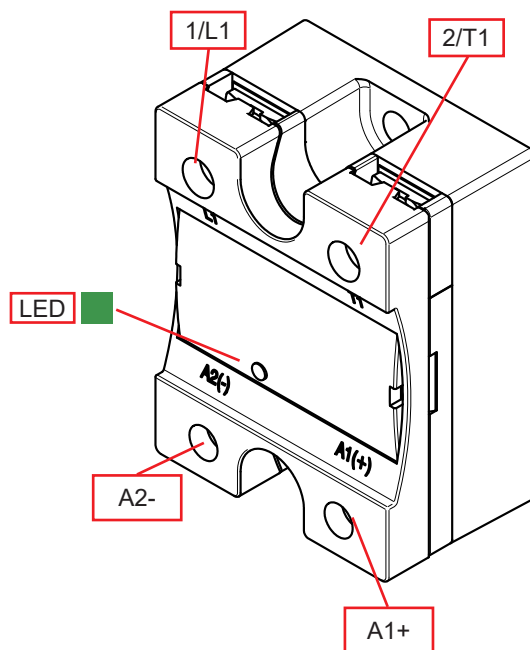
## Composants compatibles Carlo Gavazzi

Description	Code du composant	Remarques
<b>FASTON terminals</b>	RM48**/F4*	- Cosses Faston (conditionnement: 20 unités) - Dimensions des cosses répondent à la directive DIN 46342 section 1 - Laiton plaqué étain pur
<b>Bornes à Fourche</b>	RM635FK/P	- Adaptateurs de bornes pour câble 35mm <sup>2</sup> - Type RM635FK (version P avec protection contre le toucher) - Conditionnement: 10 unités
<b>Interface thermique</b>	KK071CUT	- Embase thermique en graphite avec adhésif une face - Dimensions: 35 x 43 x 0.25 mm - Conditionnement: 50 unités
<b>Capots de protection au contact</b>	RMIP20	- Degré de protection: IP20 - Conditionnement: 20 unités
<b>Dissipateur thermique</b>	RHS	Dissipateurs thermiques et accessoires
<b>Ensemble de vis de montage</b>	SRWKITM5X10MM	- M5 x 10 mm avec rondelle captive - Conditionnement: 20 unités

## Lecture ultérieure

Information	Où le trouver	Remarques
<b>Fiche technique</b>	<a href="https://gavazziautomation.com/images/PIM/DATASHEET/FRA/SSR_Accessories.pdf">https://gavazziautomation.com/images/PIM/DATASHEET/FRA/SSR_Accessories.pdf</a>	Accessoires pour relais statique (y compris dissipateurs thermiques)
	<a href="https://gavazziautomation.com/nsc/hq/en/solid_state_relays">https://gavazziautomation.com/nsc/hq/en/solid_state_relays</a>	Guide choix dissipateurs

## Structure



Élément	Composant	Fonction
1/L1	Connexion de puissance	Connexion secteur
2/T1	Connexion de puissance	Connexion de charge
A1+, A2-	Connexion de contrôle	Bornes de la commande
LED	Indicateur ON	Indique la présence de la commande et de la tension d'alimentation

## Caractéristiques

### Caractéristiques

Material	PA66 ou PA6 (UL94 V0), RAL7035 Température d'allumage du fil incandescent, Indice d'inflammabilité du fil incandescent conforme aux exigences de la norme EN 60335-1	
Montage	Montage sur panneau	
Protection tactile	IP20	
Baseplate	25 A, 50 A 100 A, 125 A	Aluminium Copper, nickel-plated
Catégorie de surtension	III, 6 kV (1.2/50 $\mu$ s) impulsion nominale de la tension de résistance	
Isolation	Entrée vers sortie: Entrée et sortie vers boîte:	4000 Vrms 4000 Vrms
Poids	25 A, 50 A 100 A, 125 A	env. 60g env. 100g

## Performance

### Caractéristiques de sortie

	RAM1A..25	RAM1A..50	RAM1A..51	RAM1A..100	RAM1A..125
Max courant de fonctionnement <sup>1</sup> : CA-51	25 ACA	50 ACA	50 ACA	100 ACA	125 ACA
Max courant de fonctionnement <sup>1</sup> : CA-53a	5 ACA	15 ACA	15 ACA	20 ACA	30 ACA
Plage de fréquence de fonctionnement	45 à 65 Hz				
Protection à la sortie	Varistance intégrée				
Absence de courant à tension nominale	<3 mACA				
Courant minimum de fonctionnement	150 mACA	250 mACA	400 mACA	400 mACA	500 mACA
Courant de surcharge répétitive, t=1 s	< 55 ACA	< 125 ACA	< 125 ACA	< 150 ACA	< 200ACA
Courant de surcharge non répétitive (I <sub>TSM</sub> , t=10 ms)	325 Ap	600 Ap	800 Ap	1150 Ap	1900 Ap
I <sup>2</sup> t de claquage (t=10 ms), min.	525 A <sup>2</sup> s	1800 A <sup>2</sup> s	3200 A <sup>2</sup> s	6600 A <sup>2</sup> s	18000 A <sup>2</sup> s
Facteur puissance	>0.5 à tension nominale				
dV/dt critique (à T <sub>j</sub> init = 40°C)	1000 V/ $\mu$ s				
Tests d'endurance suivant l'UL508 <sup>2</sup>	100,000 cycles	100,000 cycles	6,000 cycles	100,000 cycles	6,000 cycles

1. Se reporter à la table de sélection du dissipateur thermique.

2. l'exigence UL des tests d'endurance pour une utilisation générale est de 6000 cycles.

### Caractéristiques de la tension de sortie

	RAM1A23..	RAM1A60..
Plage de tension de fonctionnement	24 à 265 VCArms	42 à 660 VCArms
Tension de blocage	650 Vp	1200 Vp

**Motor ratings\*: HP (UL508)**

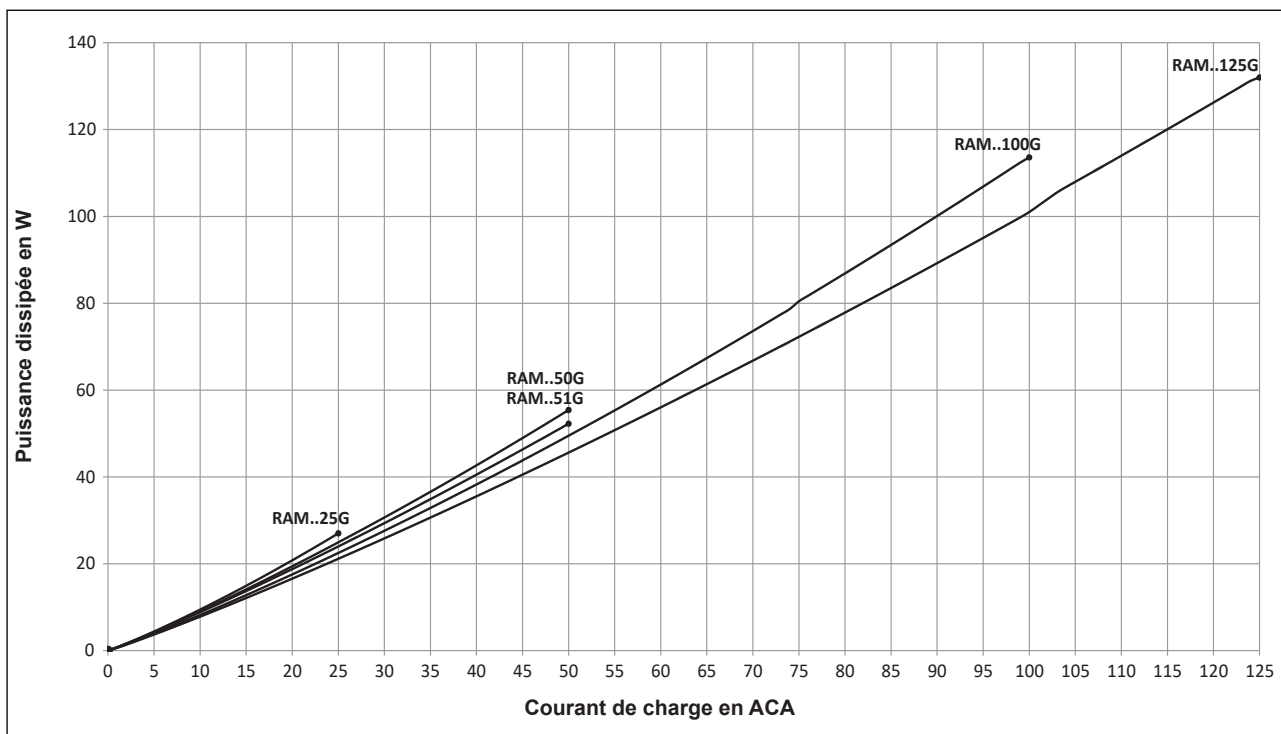
	230 VCA	400 VCA	480 VCA	600 VCA
RAM1..25	1.5 HP	3 HP	3 HP	5 HP
RAM1..50, 51	3 HP	5 HP	7.5 HP	10 HP
RAM1..100	7.5 HP	15 HP	20 HP	25 HP
RAM1..125	10 HP	15 HP	25 HP	30 HP

\* Avec dissipateur adéquat.

**Caractéristiques d'entrée**

	RAM1A23... RAM1A60...	RAM1...D..	RAM1...A..
Plage de tension de commande	RAM1A23... RAM1A60...	3 - 32 VCC 4 - 32 VCC	20-280 VCA, 22-48 VCC
Tension d'enclenchement	RAM1A23... RAM1A60...	2.5 VCC 3.5 VCC	18 VCA/CC
Tension de retombe		1.2 VCC	6 VCA/CC
Tension inverse maximum		32 VCC	-
Délai de réponse enclenchement		1/2 cycle	≤ 12 ms
Temps de réponse à la retombe		≤ 1/2 cycle	≤ 40 ms
Courant d'entrée à tension maxi d'entrée		≤ 12 mA	≤ 20 mA

**Courbe de dissipation**



## Sélection du dissipateur thermique

Résistance thermique [°C/W] de RAM1A..25

Courant de charge [A]	Température ambiante environnante [°C]						
	20	30	40	50	60	70	80
25.0	3.23	2.80	2.37	1.94	1.51	1.09	0.66
22.5	3.70	3.21	2.73	2.24	1.75	1.26	0.78
20.0	4.30	3.74	3.17	2.61	2.05	1.49	0.92
17.5	5.07	4.41	3.76	3.10	2.44	1.78	1.12
15.0	6.12	5.33	4.54	3.75	2.96	2.17	1.38
12.5	7.58	6.61	5.64	4.66	3.69	2.72	1.75
10.0	9.80	8.55	7.30	6.05	4.80	3.55	2.30
7.5	13.5	11.8	10.09	8.37	6.66	4.94	3.23
5.0	nh	18.3	15.7	13.04	10.39	7.74	5.09
2.5	nh	nh	nh	nh	nh	16.2	10.7

Résistance thermique [°C/W] de RAM1A..50, 51

Courant de charge [A]	Température ambiante environnante [°C]						
	20	30	40	50	60	70	80
50.0	1.25	1.07	0.88	0.70	0.52	0.34	0.16
45.0	1.46	1.25	1.04	0.84	0.63	0.42	0.21
40.0	1.73	1.49	1.25	1.01	0.77	0.52	0.28
35.0	2.08	1.80	1.51	1.23	0.94	0.66	0.37
30.0	2.56	2.22	1.87	1.53	1.18	0.84	0.49
25.0	3.24	2.81	2.38	1.95	1.52	1.09	0.66
20.0	4.26	3.71	3.15	2.59	2.03	1.47	0.92
15.0	5.99	5.22	4.45	3.67	2.90	2.12	1.35
10.0	9.49	8.27	7.06	5.85	4.64	3.43	2.22
5.0	nh	17.5	15.0	12.4	9.91	7.39	4.86

Résistance thermique [°C/W] de RAM1A..100

Courant de charge [A]	Température ambiante environnante [°C]						
	20	30	40	50	60	70	80
100.0	0.60	0.52	0.43	0.34	0.26	0.17	0.09
90.0	0.74	0.64	0.54	0.44	0.34	0.24	0.14
80.0	0.91	0.79	0.68	0.56	0.45	0.33	0.22
70.0	1.09	0.96	0.82	0.68	0.55	0.41	0.27
60.0	1.33	1.16	1.00	0.83	0.66	0.50	0.33
50.0	1.66	1.45	1.24	1.04	0.83	0.62	0.41
40.0	2.16	1.89	1.62	1.35	1.08	0.81	0.54
30.0	3.01	2.64	2.26	1.88	1.51	1.13	0.75
20.0	4.73	4.14	3.55	2.96	2.37	1.78	1.18
10.0	9.94	8.70	7.45	6.21	4.97	3.73	2.48

Résistance thermique [°C/W] de RAM1A..125

Courant de charge [A]	Température ambiante environnante [°C]						
	20	30	40	50	60	70	80
125.0	0.63	0.55	0.47	0.40	0.32	0.24	0.16
112.5	0.73	0.64	0.54	0.45	0.36	0.27	0.18
100.0	0.84	0.74	0.63	0.53	0.42	0.32	0.21
87.5	0.99	0.87	0.74	0.62	0.50	0.37	0.25
75.0	1.20	1.05	0.90	0.75	0.60	0.45	0.30
62.5	1.48	1.30	1.11	0.93	0.74	0.56	0.37
50.0	1.92	1.68	1.44	1.20	0.96	0.72	0.48
37.5	2.65	2.32	1.98	1.65	1.32	0.99	0.66
25.0	4.12	3.60	3.09	2.57	2.06	1.54	1.03
12.5	8.55	7.48	6.41	5.34	4.27	3.21	2.14









Remarque: 'nh' signifie aucun dissipateur requis. Cependant, pour assurer une dissipation thermique optimale, le SSR doit être installé sur une embase.

## Données thermiques

	RAM..25	RAM..50, 51	RAM..100	RAM..125
Température max. de jonction	125°C	125°C	125°C	125°C
Raccordement au boîtier de la résistance thermique, $R_{thjc}$	<0.80°C/W	<0.50°C/W	<0.35°C/W	<0.30°C/W
Raccordement au dissipateur thermique de la résistance thermique, $R_{thcs}^3$	< 0.20°C/W	< 0.20°C/W	<0.10°C/W	<0.10°C/W

3. Les valeurs de résistance thermique du boîtier vers le dissipateur thermique s'appliquent après application d'une fine couche de pâte thermique à base de silicone HTS02S d'Electrolube entre le relais statique et le dissipateur thermique.

## Compatibilité et conformité


Approbations	       
Conformité aux normes	LVD: EN 60947-4-3 / EE: BS EN 60947-4-3 EMCD: EN 60947-4-3 / EMC: BS EN 60947-4-3 cURus: UL508 Recognised (E80573), NRNT2, NRNT8 CSA: C22.2 No.14, (204075) VDE: VDE0660-109
Courant nominal de court-circuit UL	65k Arms (voir la section court-circuit courant, Type 1 – UL508)
<b>Compatibilité électromagnétique (CEM) - Immunité</b>	
Décharge électrostatique (ESD)	EN/IEC 61000-4-2 8 kV rejet d'air, 4 kV contact (PC2)
Fréquence radio rayonnée	EN/IEC 61000-4-3 10 V/m, de 80 MHz à 1 GHz (PC1) 10 V/m, de 1.4 à 2 GHz (PC1) 3 V/m, de 2 à 2.7 GHz (PC1)
Immunité aux transitoires électriques rapides	EN/IEC 61000-4-4 Sortie: 2 kV, 5 kHz (PC1) Entrée: 1 kV, 5 kHz (PC1)
Radio fréquence conduite	EN/IEC 61000-4-6 10 V/m, de 0.15 à 80 MHz (PC1)
Surtension électrique	EN/IEC 61000-4-5 Sortie, ligne à ligne: 2 kV (PC2) Sortie, ligne à terre: 2 kV (PC2) Entrée, ligne à ligne: 1kV (PC2) Entrée, ligne à terre: 2kV (PC2)
Chutes de tension	EN/IEC 61000-4-11 0% pour 0.5, 1 cycle (PC2) 40% pour 10 cycles (PC2) 70% pour 25 cycles (PC2) 80% pour 250 cycles (PC2)
Interruptions de tension	EN/IEC 61000-4-11 0% pour 5000 ms (PC2)
<b>Compatibilité électromagnétique (CEM) - Émissions</b>	
Interférence radio dans les émissions de champ (par radiation)	EN/IEC 55011 Class A: de 30 à 1000 MHz
Interférence radio dans les émissions de champ (par conduction)	EN/IEC 55011 Class A: de 0.15 à 30 MHz (Un filtre externe peut être nécessaire)

### Remarques:

- Les tensions de commande doivent être installées ensemble de manière à préserver la sensibilité de l'appareil aux fréquences radio.
- A1, A2 (RAM1A..A..G) doivent être alimentés par un circuit secondaire dont la puissance est limitée par transformateur, redresseur, répartiteur de tension ou dispositif similaire qui dérive la puissance à partir d'un circuit primaire et où la limite de court-circuit entre conducteur du circuit secondaire ou entre les conducteurs et la masse est de 1500 VA ou moins. La limite de court-circuit en VA est le produit de la tension circuit ouverte par l'intensité de court-circuit en ampères.
- Critère de performance 1 (PC1): Aucune dégradation de performance ou perte de fonction n'est autorisée lorsque le produit est utilisé comme prévu.
- Critère de performance 2 (PC2): Au cours du test, une dégradation de performance ou une perte partielle de fonction est autorisée. Une fois le test terminé, le produit devra fonctionner à nouveau comme prévu.
- Critère de performance 3 (PC3): Une perte fonction temporaire est autorisée, pourvu que la fonction puisse être restaurée en actionnant manuellement les contrôles.



## Spécifications environnementales

Température de fonctionnement	-40°C à +80°C (-40°F à +176°F)
Température de stockage	-40°C à +100°C (-40°F à +212 °F)
Humidité relative	95% sans condensation à 40°C
Degré de pollution	2
Altitude installation	0-1000 m. Au-dessus de 1000 m déclassement linéaire par 1 % de FLC par 100m jusqu'à un maximum de 2000 m
Résistance aux vibrations	5g / axe (2-100Hz, IEC 60068-2-6, EN 50155, EN 61373)
Résistance à l'impact	15/11 g/ms (EN 50155, EN 61373)
Résistance à l'impact	Oui
China RoHS	

La déclaration présente dans cette section est préparée en conformité à la Norme de l'industrie électronique SJ/T11364-2014 de la République Populaire de Chine: Marquage pour la limitation de l'utilisation de substances dangereuses dans les produits électriques et électroniques.

Nom de la pièce	Substances et éléments toxiques ou à risque					
	Plomb (Pb)	MercurE (Hg)	Cadmium (Cd)	Chrome hexavalent (Cr(VI))	Biphényles polybromés (PBB)	Polybromodi-phényléthers (PBDE)
Groupe unité d'alimentation	x	O	O	O	O	O

O: Cela indique sur ladite substance dangereuse contenue dans des matériaux homogènes pour cette pièce est en dessous des limites requises de GB/T 26572.

X: Cela indique sur ladite substance dangereuse contenue dans un des matériaux homogènes utilisés pour cette pièce est au-dessus des limites requises de GB/T 26572.

这份申明根据中华人民共和国电子工业标准 SJ/T11364-2014：标注在电子电气产品中限定使用的有害物质

零件名称	有毒或有害物质与元素					
	铅 (Pb)	汞 (Hg)	镉 (Cd)	六价铬 (Cr(VI))	多溴化联苯 (PBB)	多溴联苯醚 (PBDE)
功率单元	x	O	O	O	O	O

O: 此零件所有材料中含有的该有害物低于GB/T 26572的限定。

X: 此零件某种材料中含有的该有害物高于GB/T 26572的限定。

## Protection Court-Circuit

### Coordination de la protection, type 1 vs type 2:

La protection de type 1 implique qu'après un court-circuit, le dispositif testé ne sera plus en état de fonctionnement. Dans la coordination de type 2, le dispositif testé restera opérationnel après le court-circuit. Dans les deux cas toutefois, le court-circuit devra être interrompu. Le fusible entre le boîtier et l'alimentation ne doit pas être ouvert. La porte ou le couvercle du boîtier ne doit pas être ouvert violemment. Les conducteurs ou les terminaux ne doivent pas être endommagés et les conducteurs ne doivent pas être séparés des terminaux. Les bases d'isolation ne doivent pas être cassées ou craquelées au point de gêner le montage des pièces sous tension. Il ne doit subsister aucun risque de décharge ou d'incendie.

Les variantes du produit listées dans le tableau ci-après sont utilisables dans un circuit capable de fournir au maximum 65 000 A eff (Ampères symétriques), 600 volts maximum avec une protection par fusible. Les tests à 65 000 A ont été réalisés avec des fusibles J, veuillez vous reporter au tableau ci-après pour connaître l'ampérage admissible maximum du fusible. Utiliser uniquement des fusibles.

Type de coordination 1 selon UL 508				
Type	Courant de courtcircuit [kArms]	Max. taille du fusible [A]	Classe	Tension [VCA]
RAM1..25	65	30	J or CC	Max. 600
RAM1..50..., 51		30 20	J HSJ20(Mersen)*	
RAM1..100		80 60	J HSJ60(Mersen)*	
RAM1..125		125 60	J HSJ60(Mersen)*	

Type de coordination 2 (IEC/EN 60947-4-3)				
Type	Courant de courtcircuit [kArms]	Ferraz Shawmut (Mersen)		Max. tension [VCA]
		Max. taille du fusible [A]	Type	
RAM1.23..25	10	25	6.9gRB 10-25	660
RAM1.60..25		20	6.9gRB 10-20	660
RAM1.23..50, 51		50	6.9zz CP gRC 14x51/50	660
RAM1.60..50, 51		50	6.9zz CP gRC 22x58/50	660
RAM1.60.100		80	6.9zz CP gRC 22x58/80	660
RAM1.60.125		125	6.921 CP URGD 27x60/125	660

zz = 00, sans indication du déclenchement fusible,

zz = 21, avec indication du déclenchement fusible.

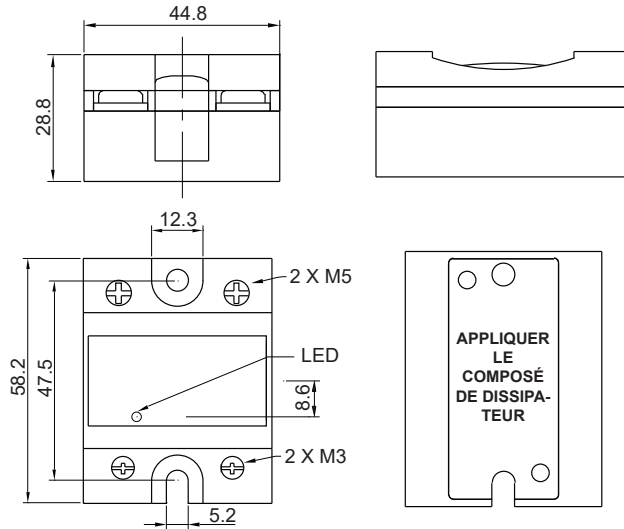
Protection de type 2 avec disjoncteurs magnétothermique (M.C.B.s)				
Modèle Relais Statique	Modèle ABB courbes - Z (au courant nominal)	Modèle ABB courbes - B (au courant nominal)	Section de Câblé [mm <sup>2</sup> ]	Longueur minimale de conducteur cuivre [m]*
RAM..25	S201 - Z4 (4A)	S201 - B2 (2A)	1.0	21.0
	S201 - Z6 UC (6A)	S201 - B2 (2A)	1.0	21.0
			1.5	31.5
RAM..50 RAM..51	S201 - Z10 (10A)	S201-B4 (4A)	1.0	7.6
			1.5	11.4
			2.5	19.0
	S201 - Z16 (16A)	S201-B6 (6A)	1.0	5.2
			1.5	7.8
			2.5	13.0
			4.0	20.8
	S201 - Z20 (20A)	S201-B10 (10A)	1.5	12.6
			2.5	21.0
	S201 - Z25 (25A)	S201-B13 (13A)	2.5	25.0
			4.0	40.0
	S202 - Z25 (25A)	S202-B13 (13A)	2.5	19.0
4.0			30.4	
RAM..100	S201 - Z20 (20A)	S201-B10 (10A)	1.5	4.2
			2.5	7.0
			4.0	11.2
	S201 - Z32 (32A)	S201-B16 (16A)	2.5	13.0
			4.0	20.8
			6.0	31.2
	S202 - Z20 (20A)	S202-B10 (10A)	1.5	1.8
			2.5	3.0
			4.0	4.8
	S202 - Z32 (32A)	S202-B16 (16A)	2.5	5.0
			4.0	8.0
			6.0	12.0
			10.0	20.0
	S202 - Z50 (50A)	S202-B25 (25A)	4.0	14.8
			6.0	22.2
10.0			37.0	
RAM..125	S201-Z50 (50A)	S201-B25 (25A)	4.0	4.8
			6.0	7.2
			10.0	12.0
			16.0	19.2
	S201-Z63 (63A)	S201-B32 (32A)	6.0	7.2
			10.0	12.0
			16.0	19.2

4. Entre MCB et relais SSR (incluant le chemin du retour au secteur).

Nota: Par hypothèse, les caractéristiques précitées correspondent à un courant de 6kA et à une alimentation de 230/400V. Pour les câbles dont la section diffère de celle indiquée ci-dessus, veuillez consulter le groupe support technique de Carlo Gavazzi.

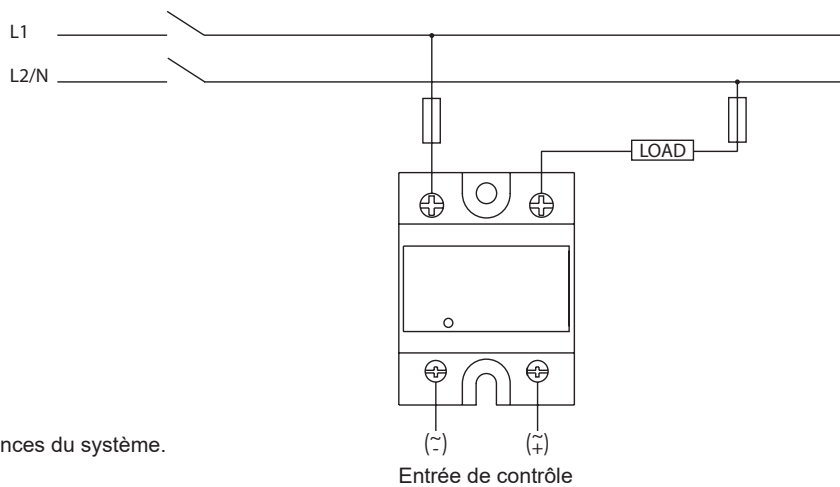
Les modèles S201 correspondent aux disjoncteurs 1-pôle, les modèles S202 correspondent aux disjoncteurs 2-pôles.

**Dimensions**



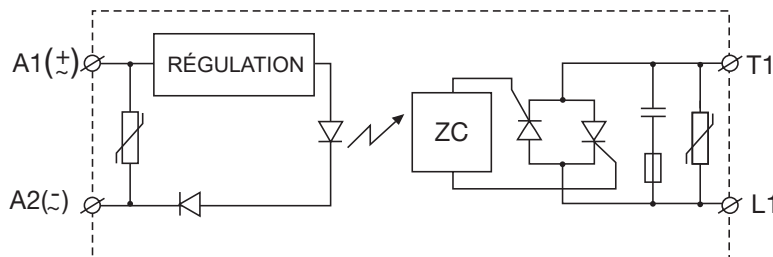
Dimensions en mm.  
Tolérances  $\pm 0.5$  mm.

**Diagramme des connexions**



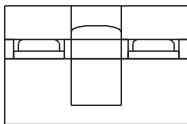
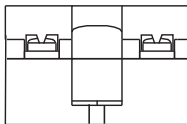
\*Dépend des exigences du système.

**Diagramme de fonctionnement**



\* La varistance en parallèle sur la commande est disponible uniquement sur les versions CA.

## Spécifications des connexions

	1/L2, 2/T1		A1+, A2-	
				
<b>Vis de montage (relais statique vers dissipateur)</b>	M5, non fournies avec le relais statique (Voir SRWKITM5X10MM à la section Composants compatibles)			
<b>Couple de serrage (relais statique vers dissipateur)</b>	1.5 - 2.0 Nm (13.3 - 17.7 lb-in)			
<b>Type de connexion</b>	Vis M5 avec rondelle imperdable		Vis M3 avec rondelle imperdable	
<b>Longueur à dénuder</b>	12 mm		8 mm	
<b>Rigide (solide &amp; câblé) données nominales UL/cUL</b>	1 x 2.5 – 6.0 mm <sup>2</sup> 1 x 14 – 10 AWG	2x 2.5 – 6.0 mm <sup>2</sup> 2x 14 – 10 AWG	1x 0.5 – 2.5 mm <sup>2</sup> 1x 18 – 12 AWG	2x 0.5 - 2.5 mm <sup>2</sup> 2x 18 - 12 AWG
<b>Flexible avec embout</b>	1 x 1.0 – 4.0 mm <sup>2</sup> 1 x 18 – 12 AWG	2x 1.0 – 2.5 mm <sup>2</sup> 2x 2.5 – 4.0 mm <sup>2</sup> 2x 18 – 14 AWG 2x 14 – 12 AWG	1x 0.5 – 2.5 mm <sup>2</sup> 1x 18 – 12 AWG	2x 0.5 - 2.5 mm 2x 18 - 12 AWG
<b>Flexible sans embout</b>	2x 1.0 – 6.0 mm <sup>2</sup> 2x 18 – 10 AWG	2x 1.0 – 2.5 mm <sup>2</sup> 2x 2.5 – 6.0 mm <sup>2</sup> 2x 18 – 14 AWG 2x 14 – 10 AWG	1x 1.0 – 6.0mm <sup>2</sup> 1x 18 –10 AWG	
<b>Spécifications du couple</b>	Posidrive bit 2 2.4 Nm (21.2 lb-in)		Posidrive bit 1 0.5 Nm (4.4 lb-in)	
<b>Ouverture pour patte de terminaison</b>	12 mm		7.5 mm	



COPYRIGHT ©2022  
 Sous réserve de modifications.  
 Télécharger le PDF: <https://gavazziautomation.com>