

# NRGC-PN



## Télécommande NRG avec communications PROFINET



### Bénéfices

- **Interface de communication.** Le contrôleur NRG relie les dispositifs de niveau terrain au niveau commande pour permettre l'échange de données en temps réel avec les relais statiques NRG.
- **Réduction des coûts de maintenance et d'arrêt.** Utilisation des données en temps réel pour la prévention des arrêts machine au cours du fonctionnement.
- **Produits de bonne qualité et faibles taux de mise au rebut.** La surveillance en temps réel permet de prendre des décisions opportunes pour une meilleure gestion de la machine et des processus
- **Temps réduits pour la résolution des problèmes.** Un certain nombre de défauts peuvent être diagnostiqués pour faciliter et réduire le temps de solution de problèmes
- **Installation et configuration rapides.** Contrôle, surveillance et diagnostic tous possibles via le système de communication.
- **Dimensions compactes.** Un contrôleur d'une largeur de produit de 35 mm peut gérer jusqu'à 32 relais statiques RG..CM..N.

### Description

Le NRGC est le contrôleur des chaînes BUS NRG.

**NRGC-PN** communique directement avec la télécommande principale du système par le biais des communications PROFINET. Chaque **NRGC-PN** du système est identifié par une adresse MAC unique qui est imprimée sur le devant du produit.

**NRGC-PN** sert principalement à faciliter les communications entre la télécommande principale et chaque relais statique **RG..N** du système. **NRGC-PN** exécute également certaines opérations internes consistant à installer et à maintenir le bus interne.

**NRGC-PN** doit être alimenté en 24 VCC. Les DEL placées sur le devant offrent un témoin visuel de l'état du **NRGC-PN**, de toute communication en cours avec la télécommande principale et les **RG..N** sur le BUS et de toute alarme liée en particulier au **NRGC-PN**.

Les spécifications sont notées à 25°C, sauf indication contraire.

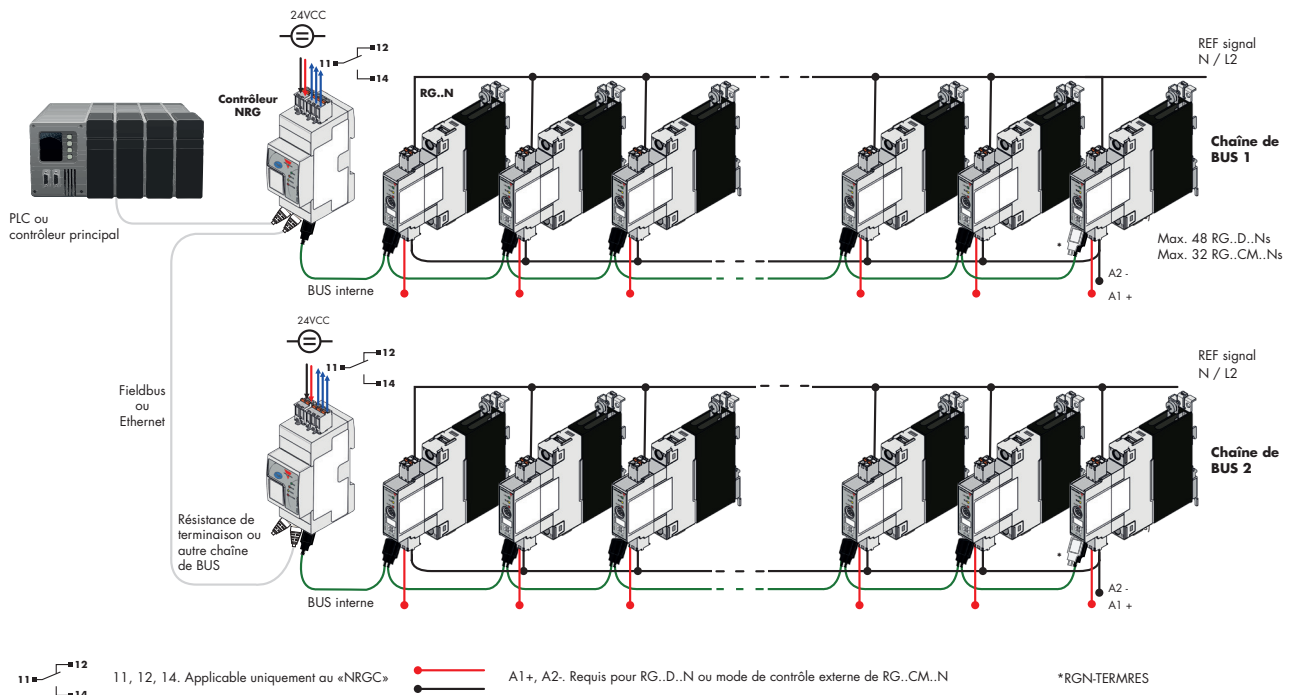
### Applications

Toute application de chauffage là où un entretien fiable et précis des températures est crucial pour la qualité du produit final. Les applications typiques sont des machines en plastique telles que les machines à injection, les machines d'extrusion et les machines de moulage par soufflage PET, les machines d'emballage, les machines de stérilisation, les tunnels de séchage et l'équipement de fabrication des semi-conducteurs.

### Fonction principale

- Interface de communication: PROFINET
- Connecte jusqu'à 32 RG..CM..Ns
- Tension d'alimentation : 24 VCC +/- 20%

## Le système NRG



## Description

Le NRG est un système composé d'une ou plusieurs chaîne(s) de BUS qui permettent une communication entre les appareils de terrain (tels que les relais statiques) et ceux de contrôle (tels que le contrôleur de l'automate ou PLC).

Chaque **chaîne de BUS NRG** est constituée des 3 composants suivants:

- le contrôleur NRG
- le(s) relais statique(s) NRG
- les câbles de BUS internes NRG

Le **contrôleur NRG** est l'interface avec le contrôleur de l'automate. Il agit comme le maître de la chaîne de BUS pour l'exécution d'actions spécifiques sur la chaîne de BUS concernée, et comme une passerelle pour la communication entre le PLC et les relais statiques RG..N. Il n'est pas possible de faire fonctionner le système NRG sans le contrôleur NRG.

Les contrôleurs NRG disponibles sont les suivants:

- **NRGC**  
Le **NRGC** est un contrôleur NRG avec interface Modbus RTU sur RS485. L'adresse du NRGC est assignée via l'ID Modbus (de 1 à 247). Dans un système NRG fonctionnant sous Modbus, il est possible d'avoir 247 chaînes de BUS NRG.
- **NRGC-PN**  
NRGC-PN est une télécommande NRG dotée d'une interface de communication PROFINET. NRGC-PN est identifié par une adresse MAC unique qui est imprimée sur le devant du produit. Le fichier GSD peut être téléchargé sur [www.gavazziautomation.com](http://www.gavazziautomation.com)
- **NRGC-EIP**  
Le NRGC-EIP est un contrôleur NRG avec une interface de communication EtherNet/IP. L'adresse IP est fournie automatiquement par un serveur DHCP. Le fichier EDS peut être téléchargé à partir de [www.gavazziautomation.com](http://www.gavazziautomation.com)
- **NRGC-ECAT**  
Le NRGC-ECAT est un contrôleur NRG avec une interface de communication EtherCAT. L'adresse IP est fournie automatiquement par un serveur DHCP. Le fichier ESI peut être téléchargé à partir de [www.gavazziautomation.com](http://www.gavazziautomation.com)
- **NRGC-MBTCP**  
Le NRGC-MBTCP est un contrôleur NRG avec une interface de communication Modbus TCP.

## Description - continué

Le **relais statique NRG** représente le composant de commutation dans le système NRG. Chaque **RG..N** intègre une interface de communication permettant de fournir au contrôleur de l'automate (ou PLC) les données des variables surveillées en temps réel. Les RG..N existants qui peuvent être utilisés dans un système NRG sont:

- **RG..D..N**  
Les RG..D..N sont des relais statiques prévus pour être utilisés dans un système NRG doté d'une interface de communication uniquement pour une surveillance en temps réel. Le contrôle du RG..N s'effectue par le biais d'une tension de commande CC. Il est possible d'avoir 48 **RG..D..N** au maximum dans une chaîne de BUS NRG.
- **RG..CM..N**  
Le RG..CM..N est un relais statique destiné à être utilisé dans un système NRG doté d'une interface de communication permettant de contrôler le RG..N via le BUS et de le surveiller en temps réel. Il est possible d'avoir un maximum de 32 RG..CM..N dans une chaîne de bus NRG. Il existe deux variantes de RG..CM..N :  
**RGx1A..CM..N** - le relais à semi-conducteurs avec commutation sans croisement.  
**RGx1P..CM..N** - le relais statique avec commutation proportionnelle.

Le tableau ci-dessous donne un aperçu des caractéristiques disponibles dans les deux variantes :

Fonctionnalité	RGx1A..CM..N	RGx1P..CM..N
Commande externe	●	-
Commutation ON / OFF	●	●
Commutation en rafale	●	●
Commutation de cycle complet distribuée	●	●
Commutation avancée de cycle complet	●	●
Angle de phase	-	●
Démarrage progressif avec mode temps	-	●
Démarrage progressif avec mode de limitation du courant	-	●
Compensation de tension	-	●
Surveillance des paramètres du système	●	●
Diagnostic des SSR	●	●
Diagnostic des charges	●	●
Protection contre la surchauffe	●	●

Il n'est pas possible de mélanger RG..D..N et RG..CM..N dans la même chaîne de BUS.

Les **câbles BUS internes NRG** sont des câbles exclusifs destinés à raccorder le contrôleur NRG au premier RG..N dans la chaîne de BUS NRG et les RG..N respectifs sur le BUS. La terminaison de BUS interne, fournie dans le même coffret que le contrôleur NRG, doit être branchée sur le dernier RG..N dans la chaîne de BUS NRG.

## Composants requis pour le système NRG

Description	Code du composant	Notes
Relais à semi-conducteurs	RG..N	Relais à semi-conducteurs NRG
Contrôleur NRG	NRGC..	<ul style="list-style-type: none"> <li>• <b>NRGC</b>: Le contrôleur NRG avec Modbus RTU.</li> <li>• <b>NRGC-PN</b>: Le contrôleur NRG avec PROFINET.</li> <li>• <b>NRGC-EIP</b>: Le contrôleur NRG avec communication EtherNet/IP.</li> <li>• <b>NRGC-ECAT</b>: Le contrôleur NRG avec communication EtherCAT.</li> <li>• <b>NRGC-MBTCP</b>: Le contrôleur NRG avec communication Modbus TCP.</li> </ul> 1x RGN-TERMRES est inclus dans l'emballage du NRGC.. Le RGN-TERMRES doit être monté sur le dernier RG..N de la chaîne de bus.
Câbles NRG BUS interne	RCRGN-xxx	À chaque extrémité des câbles propriétaires il y a un connecteur USB

## ► Liste des contenus

### NRGC

Référence .....	5
Structure .....	6
Données générales .....	7
Dimensions .....	7
Spécifications d'alimentation .....	7
Auto-adressage .....	8
Communication .....	9
Bus interne .....	9
Compatibilité et conformité .....	10
Spécifications environnementales .....	11
Indicateurs LED .....	11
Gestion des alarmes .....	12
Diagramme de connexion .....	13
Montage .....	14
Spécifications de connexion .....	15

RCRGN .....	16
-------------	----

## Référence

### Code de commande





NRGC-PN

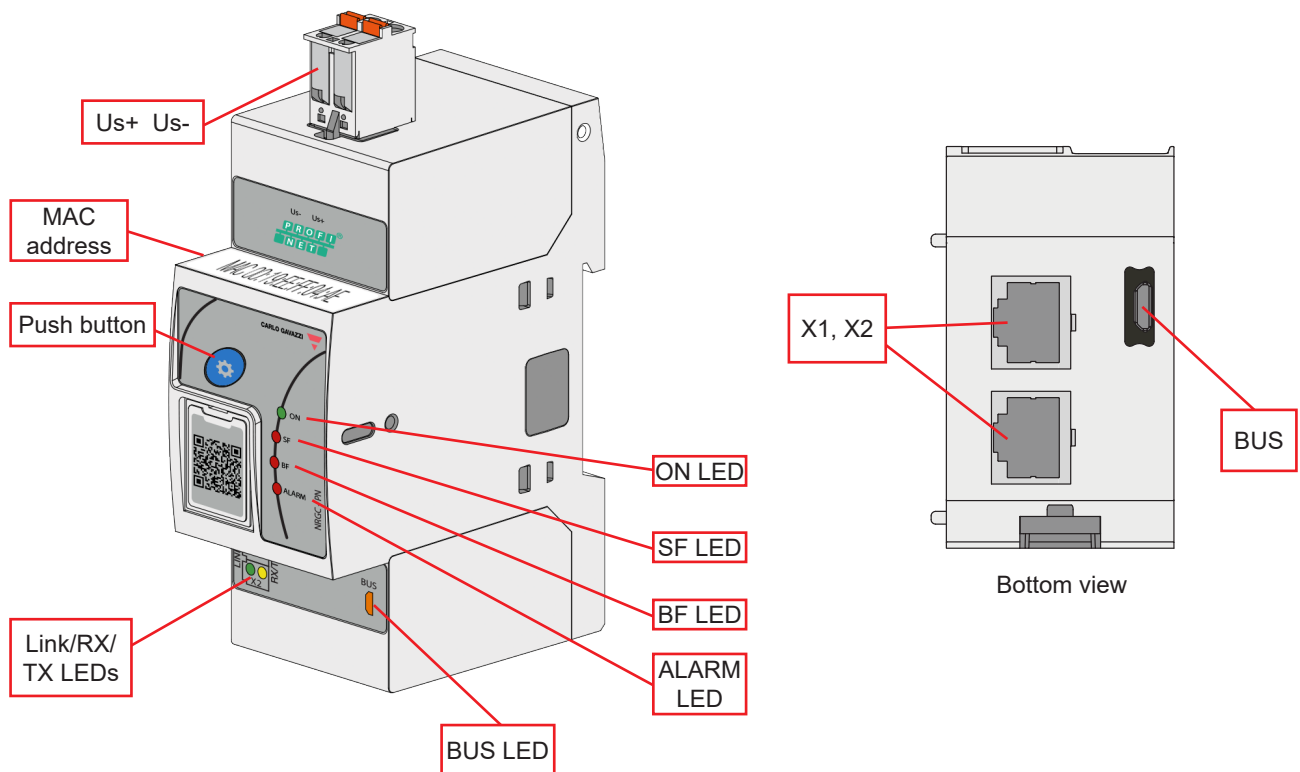
### Composants compatibles CARLO GAVAZZI

Description	Code du composant	Notes
<b>Relais statique</b>	RG..CM..N	NRG solid state relays <ul style="list-style-type: none"> <li><b>RG..CM..N</b>: interface de communication pour le contrôle du <b>RG..N</b> et pour une surveillance en temps réel. Maximum 32 <b>RG..CM..N</b> dans une chaîne de BUS NRG.</li> </ul>
<b>Câbles NRG BUS interne</b>	RCRGN-010-2	À chaque extrémité du câble de 10 cm il y a un connecteur micro-USB. Emballé par 4 pièces.
	RCRGN-025-2	À chaque extrémité du câble de 25 cm il y a un connecteur micro-USB. Emballé par 1 pièce.
	RCRGN-075-2	À chaque extrémité du câble de 75 cm il y a un connecteur micro-USB. Emballé par 1 pièce.
	RCRGN-150-2	À chaque extrémité du câble de 150 cm il y a un connecteur micro-USB. Emballé par 1 pièce.
	RCRGN-350-2	À chaque extrémité du câble de 350 cm il y a un connecteur micro-USB. Emballé par 1 pièce.
	RCRGN-500-2	À chaque extrémité du câble de 500 cm il y a un connecteur micro-USB. Emballé par 1 pièce.

### Lecture ultérieure

Information	Où le trouver	
Manuel d'utilisation NRG PROFINET	<a href="http://www.gavazziautomation.com/docs/mt_gh/SSR_UM_NRG_PN.pdf">http://www.gavazziautomation.com/docs/mt_gh/SSR_UM_NRG_PN.pdf</a>	
Fiche technique Relais statique RG..CM..N avec surveillance en temps réel via bus	<a href="http://www.gavazziautomation.com/docs/mt_gh/SSR_RG_CM_N.pdf">http://www.gavazziautomation.com/docs/mt_gh/SSR_RG_CM_N.pdf</a>	
Fiche GSDML	<a href="http://www.gavazziautomation.com/images/PIM/OTHERSTUFF/GSDML/GSDML_NRGC-PN.zip">http://www.gavazziautomation.com/images/PIM/OTHERSTUFF/GSDML/GSDML_NRGC-PN.zip</a>	

## Structure



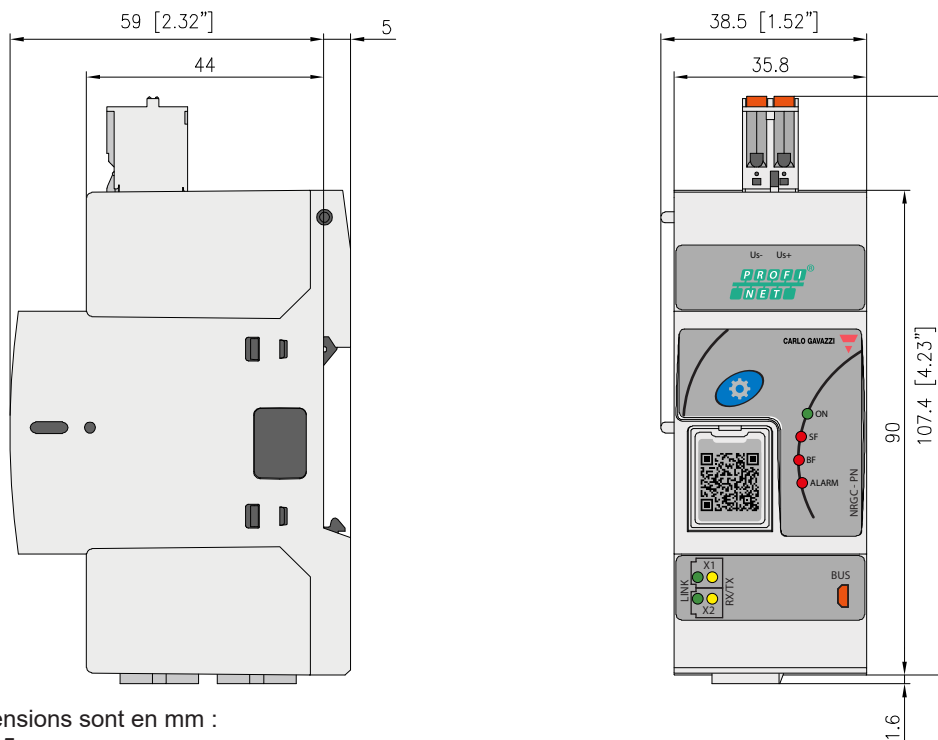
Élément	Composant	Fonction
<b>Us+ Us-</b>	Connexion à l'alimentation	Connexion – Us-, Us+ à goupille à épingle à deux positions pour alimenter le NRGC-PN
<b>Push button</b>	Le bouton d'adressage automatique et de vérification des communications	Active et désactive une fonctionnalité de vérification des communications du BUS (lien entre NRGC-PN et les RG..N) au moyen d'une pression du bouton avant pendant 2 à 5 secondes.  Active l'auto-adressage des RG..N au moyen d'une pression de 3 secondes au cours de l'allumage. Pour de plus amples informations, veuillez consulter la partie « Adressage automatique ».
<b>MAC address</b>	Adresse MAC de l'appareil	Incrément de 1 et 2 de l'adresse MAC de l'appareil pour les adresses MAC de X1 et X2
<b>ON LED</b>	Indicateur ON	Indique la présence de la tension d'alimentation sur NRGC-PN
<b>BUS LED</b>	Indicateur BUS	Indique la communication en cours avec les RG..Ns
<b>SF LED</b>	Témoin de panne du système	Indique la présence d'une alarme sur le système
<b>BF LED</b>	Témoin de faute du bus	Signale un problème concernant l'échange de données et la configuration PROFINET
<b>ALARM LED</b>	Indicateur ALARME	Indique la présence d'une condition d'alarme
<b>Link / RX / TX LEDs</b>	Témoins de connexion/activité	Indique l'état de la connexion Ethernet physique
<b>X1, X2</b>	Ports PROFINET	2 prises RJ45 pour les communications PROFINET
<b>Micro USB</b>	Port micro-USB - BUS interne	Connexion au câble RCRGN pour la ligne de communication interne du BUS

## Caractéristiques

### Données générales

<b>Matériau</b>	Noryl (UL94 V0), RAL7035
<b>Montage</b>	Rail DIN
<b>Dimensions</b>	2-DIN
<b>Protection tactile</b>	IP20, IP00 avec trappe sur la façade avant ouverte
<b>Poids</b>	135 g
<b>Compatibilité</b>	RGC..CM..N: Contacteurs à semi-conducteurs (dispositifs terminaux RG) RGS..CM..N: Relais à semi-conducteurs (dispositifs terminaux RG)

### Dimensions



Toutes les dimensions sont en mm :  
Tolérance +/- 0.5 mm.

## Performance

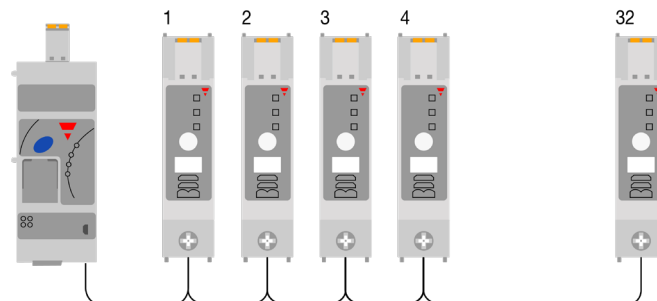
### Spécifications d'alimentation

<b>Evaluation du port de tension, Us</b>	24 VCC
<b>Plage de tension d'alimentation, Us</b>	19.2 – 32 VCC*
<b>Protection de la polarité inverse</b>	Oui
<b>Consommation</b>	< 12 W
<b>Indication LED, Alimentation ON</b>	LED vert
<b>Délai alimentation on, alimentation off</b>	2 secondes

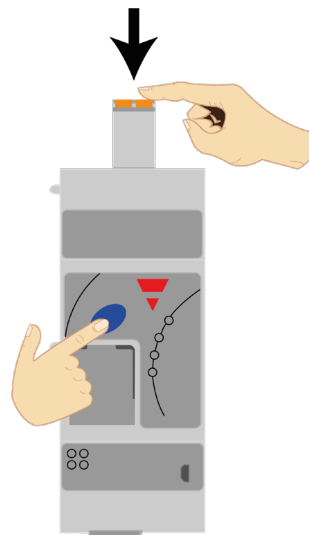
\* à fournir par une source d'alimentation de classe 2 selon la norme UL1310

## Auto-adressage

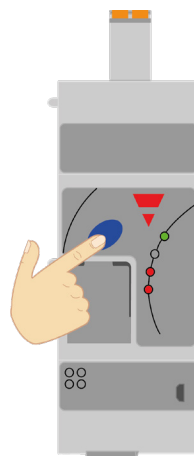
Les RG..N du bus font l'objet d'un adressage automatique lors du premier démarrage du système. Les RG..N font l'objet d'un adressage basé sur leur place dans le bus.



En cas de remplacement d'un RG..N ou de toute modification apportée au bus NRG, les RG..N doivent faire l'objet d'un nouvel adressage. Suivez la procédure ci-dessous pour réadresser manuellement les RG..N du bus NRG. Sinon, l'auto-adressage peut être effectué par le biais d'une commande acyclique (pour de plus amples renseignements, consultez le Manuel d'utilisation du NRG PROFINET)



**Fig. 1** Tenez le bouton bleu appuyé tout en allumant le NRGC-PN



**Fig. 2** Relâchez lorsque la DEL d'alarme s'allume pour indiquer que l'auto-adressage est terminé







## Communication

<b>Protocole de communication au contrôleur principal</b>	PROFINET
<b>GSD fichier</b>	Le fichier PROFINET GSDML pour le NRGC-PN est disponible par voie électronique sur <a href="http://www.gavazziautomation.com">www.gavazziautomation.com</a>
<b>Adressage</b>	L'adresse MAC de l'appareil est indiquée sur le devant du NRGC-PN. Chaque port Ethernet physique (X1, X2) possède sa propre adresse MAC. X1 utilise l'adresse MAC de l'appareil avec un incrément de un alors que le X2 incrémente l'adresse MAC de l'appareil de deux.
<b>Connexion au contrôleur principal</b>	Les ports PROFINET (X1, X2) sont des ports de 100 mbps fonctionnant en duplex intégral qui doivent être reliés à un autre appareil PROFINET à l'aide d'un câble Cat5e (droit) via le connecteur RJ45 (longueur maximale : 100 m). Les câbles d'interconnexion doivent être équipés de prises possédant une coquille externe métallique, la coquille étant reliée au tamis du câble.
<b>Indicateurs LED - TX/RX</b>	Jaune, Clignotant - Aucune image n'est envoyée / reçue
<b>Indicateurs LED - Link</b>	Vert, ON - L'appareil est connecté à Ethernet

## Bus interne

<b>Nombre maximum de RG..N connectés à NRGC</b>	32x RG..CM..N
<b>Connexion aux RG..N</b>	Câble RCRGN-xx 5 voies se terminant par une connexion micro-USB
<b>Terminaison BUS</b>	RGN-TERMRES (1x pièce fournie avec 1x NRGC-PN) à connecter sur le dernier RG..N sur la chaîne BUS pour terminer le BUS interne
<b>Indication LED - BUS</b>	Jaune, ON indiquant la communication en cours avec les dispositifs terminaux

## Compatibilité et conformité


<b>Autorisations</b>	   
<b>Conformité aux normes</b>	LVD: EN 60947-5-1 EMCD: EN 60947-5-1 EE: EN 60947-5-1 EMC: EN 60947-5-1 UL: UL508 (E172877), NMFT cUL: C22.2 No. 14 (E172877), NMFT7

Compatibilité électromagnétique (CEM) - Immunité	
<b>Décharge électrostatique (ESD)</b>	EN/IEC 61000-4-2 8 kV rejet d'air, 4 kV contact (PC1)
<b>Fréquence radio rayonnée</b>	EN/IEC 61000-4-3 10 V/m, de 80 MHz à 1 GHz (PC1) 10 V/m, de 1,4 à 2 GHz (PC1) 3 V/m, de 2 à 2,7 GHz (PC1)
<b>Immunité aux transitoires électriques rapides</b>	EN/IEC 61000-4-4 Entrée: 1 kV, 5 kHz & 100 kHz (PC1) Bus interne: 1 kV, 5 kHz & 100 kHz (PC1) Ports PROFINET: 1 kV, 5 kHz & 100 kHz (PC1) 2 kV, 5 kHz & 100 kHz (PC2)
<b>Radio fréquence conduite</b>	EN/IEC 61000-4-6 10 V/m, de 0,15 à 80 MHz (PC1)
<b>Surtension électrique</b>	EN/IEC 61000-4-5 Sortie DC / Entrée, ligne à ligne: 500 V (PC2) Sortie DC / Entrée, ligne à terre: 500 V (PC2) Signal, ligne à terre 1 kV (PC2) <sup>1</sup>
<b>Chutes et interruptions de tension</b>	EN/IEC 61000-4-11 0% @ 5000 ms (PC2) 40% @ 200 ms (PC2) 60% @ 10, 30, 100, 300, 1000 ms (PC2)
<b>Chutes et interruptions de tension sur les lignes d'entrée</b>	EN/IEC 61000-4-29 0% @ 1, 3, 10, 30, 100, 300, 1000 ms (PC2) 30% @ 10, 30, 100, 300, 1000 ms (PC2) 70% @ 10, 30, 100, 300, 1000 ms (PC2) 80% @ 10, 30, 100, 300, 1000 ms, 3 s, 10 s (PC2) 120% @ 10, 30, 100, 300, 1000 ms, 3 s, 10 s (PC2)








1. Non applicable aux câbles blindés 10 m. Une suppression supplémentaire sur les lignes de données peut être requise si les câbles blindés ne sont pas utilisés.

Compatibilité électromagnétique (CEM) - Émissions	
<b>Interférence radio dans les émissions de champ (par radiation)</b>	EN/IEC 55011 Classe A: de 30 à 1000 MHz
<b>Interférence radio dans les émissions de champ (par conduction)</b>	EN/IEC 55011 Classe B: de 0,15 à 30 MHz

### Spécifications environnementales

Température de fonctionnement	-20 à +65 °C (-4 à +149 °F)
Température de stockage	-20 à +65 °C (-4 à +149 °F)
Humidité relative	95 % sans condensation @ 40°C
Degré de pollution	2
Altitude installation	0 - 2000m
Conformité UE RoHS	Oui
China RoHS	

### Indicateurs LED

ON	Vert 	ON:	Us est présent sur les terminaux Us+, Us-
		OFF:	Us n'est pas présent sur les terminaux Us+, Us-
Link (X1 & X2)	Vert 	ON:	L'appareil est connecté à Ethernet
		OFF:	L'appareil n'est pas connecté à Ethernet
BUS	Jaune 	ON:	Pendant la transmission d'une réponse de la part du NRGC-PN au contrôleur principal
		OFF:	Bus inactif entre le contrôleur principal et NRGC-PN et quand NRGC-PN reçoit les données depuis le contrôleur principal
TX/RX (X1 & X2)	Jaune 	OFF:	Aucune image n'est envoyée / reçue
		Clignotant:	NRGC-PN envoie/reçoit des images Ethernet
ALARM	Rouge 	ON:	Clignote lorsque l'état d'alarme est présent. Se reporter à la section gestion des alarmes
		OFF:	Pas d'état d'alarme
SF	Rouge 	ON:	Une alarme est présente dans le système
		OFF:	Pas d'erreur
		Clignotant:	Le service de signal DCP est initié
BF	Rouge 	ON:	Pas de configuration
		OFF:	Pas d'erreur
		Clignotant:	Pas d'échange de données

## Gestion des alarmes

<b>État d'alarme présent</b>	<ul style="list-style-type: none"> <li>ALARM LED ON avec une fréquence de clignotement spécifique</li> <li>Les alarmes sont disponibles en tant que messages de diagnostic via le système de diagnostic PROFINET. Pour de plus amples informations, veuillez consulter le Manuel d'utilisateur de NRG PROFINET</li> </ul>	
<b>Types d'alarmes</b>	<b>Nombre de flashes</b>	<b>Description du défaut</b>
	2	Les erreurs de configuration des bus internes NRG incluent : <ul style="list-style-type: none"> <li>Plusieurs RG..N du bus ont la même adresse (erreur de conflit entre appareils)</li> <li>Le message « l'un des RG..N n'a pas d'adresse » est envoyé lorsqu'un nouveau RG..N est intégré au bus (erreur de non-configuration de l'appareil)</li> <li>L'identifiant d'appareil interne de l'un des RG..N du bus ne correspond pas à sa place dans le bus (erreur de positionnement de l'appareil)</li> </ul>
	4	Erreur d'alimentation : L'alimentation vers NRGC-PN est en dehors de la plage spécifiée
	8	Communication Error (BUS): L'alimentation du NRGC-PN est située en dehors de la plage précisée
	9	Erreur interne: Détection de problèmes internes sur le NRGC-PN
	10	Erreur de terminaison (BUS): Chaîne BUS interne non terminée
<b>Fréquence de clignotement</b>	<p>Le diagramme illustre la fréquence de clignotement des alarmes. Il se compose de deux groupes de deux flashes courts, séparés par une pause de 3 secondes. La durée de chaque flash est indiquée comme étant de 0,5 seconde.</p>	

### Diagramme de connexion

Le bus NRG peut être configuré sur un réseau PROFINET via des typologies en ligne, en anneau (prise en charge du Media Redundancy Protocol), en étoile ou en arborescence via les ports Ethernet sur le NRGG-PN.

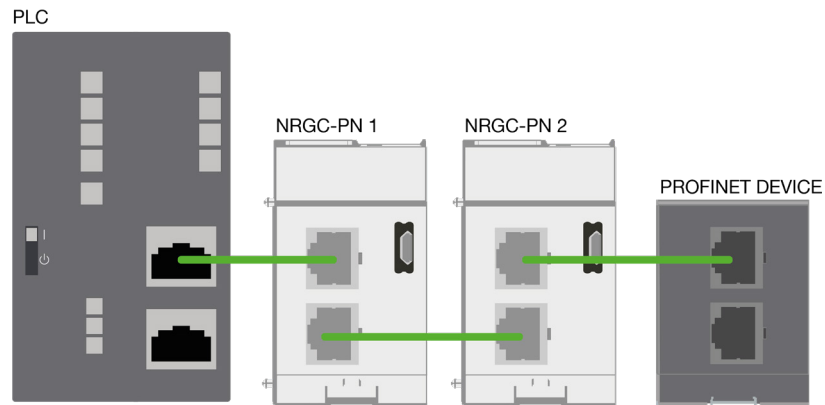


Fig. 3 Exemple de configuration en ligne du NRGG-PN avec d'autres appareils et télécommandes PROFINET

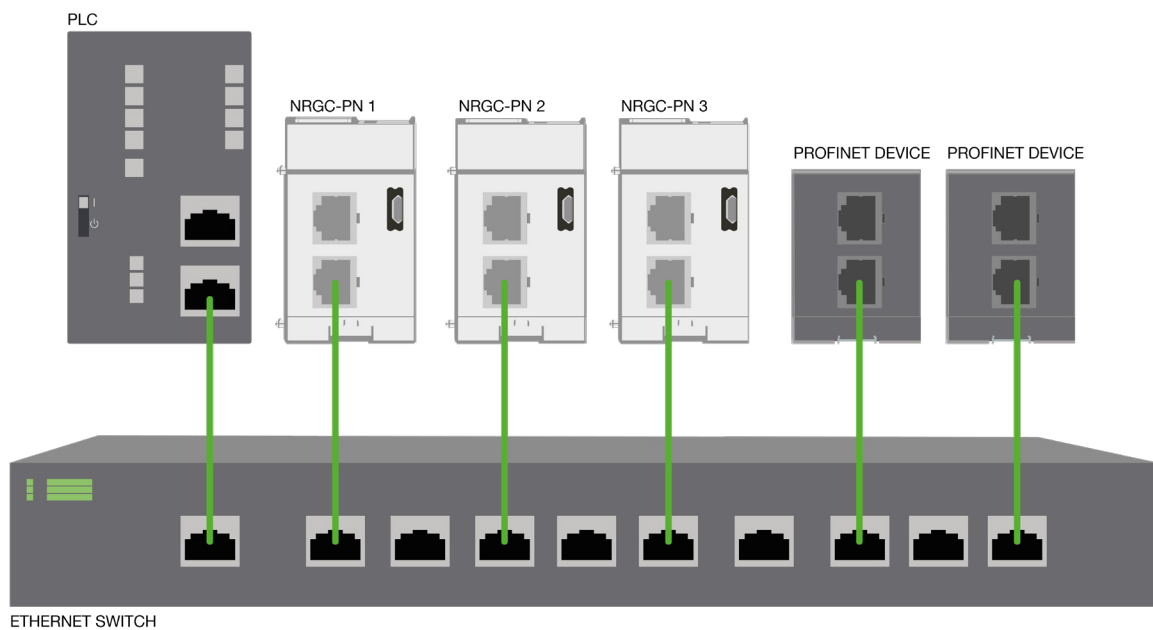
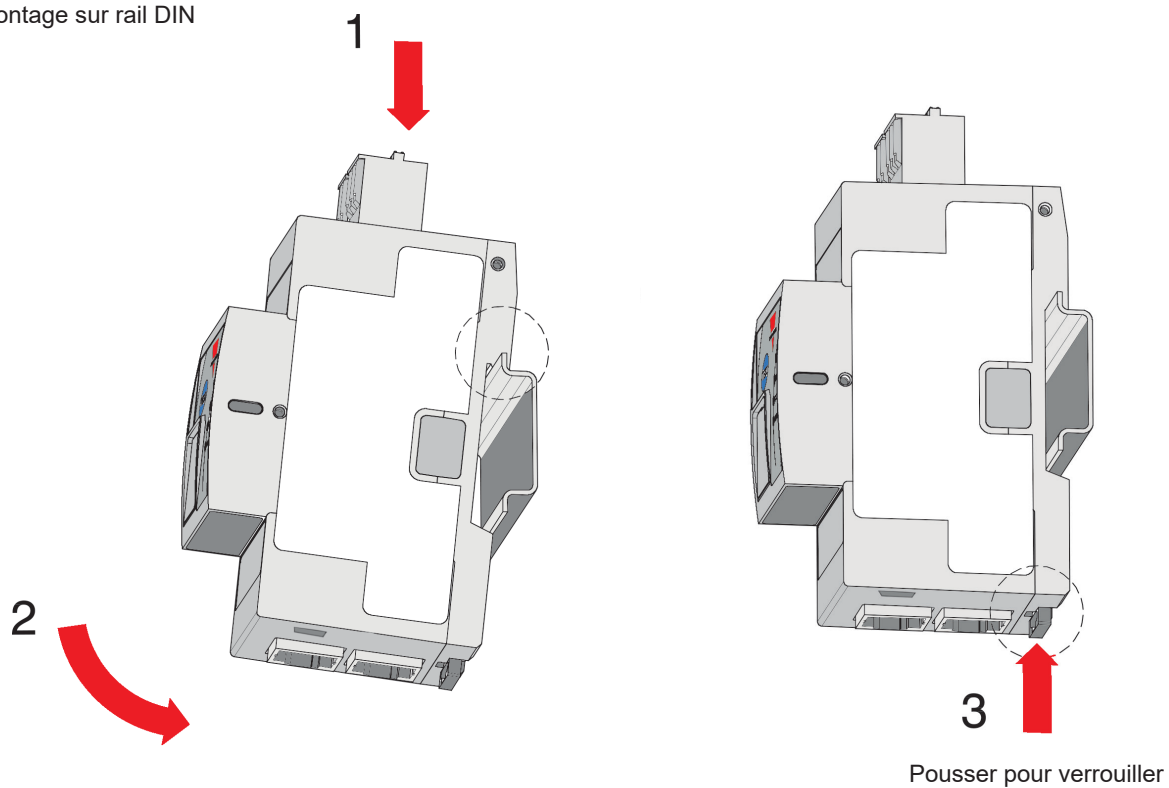


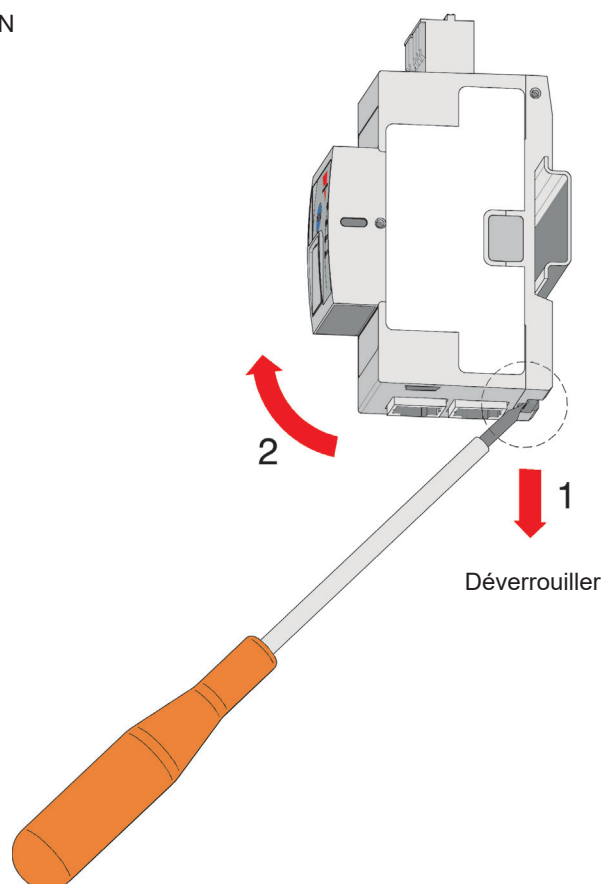
Fig. 4 Exemple de configuration en étoile du NRGG-PN avec d'autres appareils et télécommandes PROFINET

**Montage**

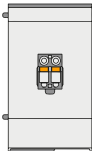
Montage sur rail DIN

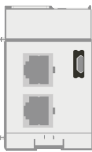


Démontage depuis le rail DIN



## Spécifications de connexion

Connexion d'alimentation	
Terminal	Alimentation: Us+, Us-
	 Vue du dessus
Longueur du dénudage	Utiliser des conducteurs en cuivre (Cu) à 60/75°C
Type de connexion	12 - 13 mm
Rigide (solide & toronné) données nominales UL/ CSA	2 pôles borne à ressort, pitch 5,08 mm
Flexible avec embout	0.2 – 2.5 mm <sup>2</sup> , 26 – 12 AWG
Flexible sans embout	0.25 – 2.5 mm <sup>2</sup>
Flexible avec embout utilisant des bagues DOUBLES	0.5 – 1.0 mm <sup>2</sup>

Communication - connexion	
Terminal	X1, X2: RJ45 (x2) BUS: RCRGN-xxx-2
	 Vue du dessous
Connexion PROFINET	Fiches blindées RJ45
Câble pour PROFINET	Non fourni. Des câbles blindés CAT-5e sont recommandés.
Longueur max. du câble ethernet	100 mtrs (entre les appareils PROFINET)
Câble pour Bus interne	RCRGN-xxx-2 : micro connexion USB 5 voies - +24 ligne d'alimentation pour les RG..N - GND - RS485A - RS485B - Ligne Autoconfig / Adressage automatique

# RCRGN..

## Câble NRG BUS interne



### Fonctionnalités principales

- Des câbles de différentes longueurs sont disponibles pour le BUS interne du système NRG
- À chaque extrémité des câbles il y a une prise micro USB
- Il connecte le Contrôleur NRG au relais à semi-conducteurs RG..N et aux RG..N relais à semi-conducteurs respectifs

### Description

Les câbles **RCRGN** sont des câbles propriétaires qui doivent être utilisés avec le système NRG pour le BUS interne. Ces câbles connectent le contrôleur NRG au relais à semi-conducteurs RG..N et aux RG..N relais à semi-conducteurs respectifs.

Les RCRGN... sont des câbles à 5 voies qui portent les lignes de communication, alimentation et auto-configuration. Au moyen de l'auto-configuration, un ID unique est attribuée aux RG..N sur la base d'un lieu physique et donc la séquence de câblage du BUS interne quand une commande d'auto-configuration est envoyée aux RG..N.

### Composants compatibles CARLO GAVAZZI

Description	Code du composant	Notes
Contrôleur NRG	NRGC..	<ul style="list-style-type: none"> <li>• <b>NRGC</b>: Le contrôleur NRG avec Modbus RTU.</li> <li>• <b>NRGC-PN</b>: Le contrôleur NRG avec PROFINET.</li> <li>• <b>NRGC-EIP</b>: Le contrôleur NRG avec communication EtherNet/IP.</li> <li>• <b>NRGC-ECAT</b>: Le contrôleur NRG avec communication EtherCAT.</li> <li>• <b>NRGC-MBTCP</b>: Le contrôleur NRG avec communication Modbus TCP.</li> </ul> 1x RGN-TERMRES est inclus dans l'emballage du NRGC.. Le RGN-TERMRES doit être monté sur le dernier RG..N de la chaîne de bus.
Relais	RG..N	Relais à semi-conducteurs NRG

### Code de commande



**RCRGN** -  - 2

Saisir le code pour choisir l'option correspondante au lieu de

Code	Option	Description	Notes	
R	-	Câbles		
C	-			
R	-			
G	-		Convient au système NRG	
N	-			
<input type="checkbox"/>	010	Longueur câble 10 cm	emballé en 4 pièces	
	025	Longueur câble 25 cm	emballé en 1 pièce	
	075	Longueur câble 75 cm	emballé en 1 pièce	
	150	Longueur câble 150 cm	emballé en 1 pièce	
	350	Longueur câble 350 cm	emballé en 1 pièce	
	500	Longueur câble 500 cm	emballé en 1 pièce	
2	-	À chaque extrémité il y a un connecteur micro USB		





COPYRIGHT ©2022  
Sous réserve de modifications.  
Télécharger le PDF: <https://gavazziautomation.com>