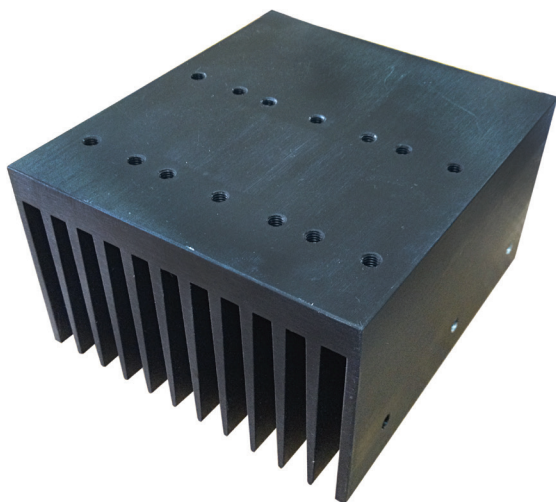


RHS11267D



Accessoires: dissipateurs thermiques



Principales caractéristiques

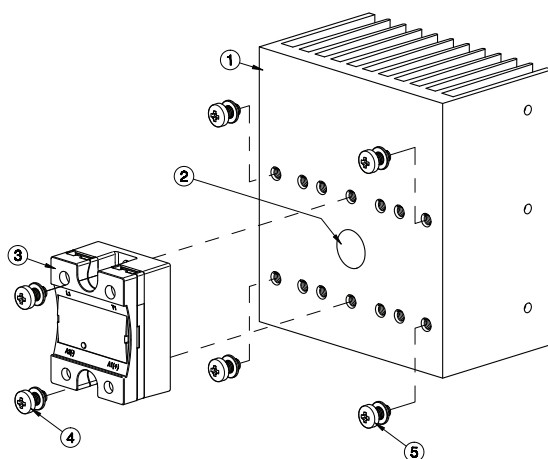
- Résistance thermique 0.54°C/W
- Convient au montage de trois (3) relais statiques en configuration 1-phase
- Pour montage mural traversant
- Dimensions L x H x P: 112 x 125 x 67 mm
- Conformité RoHs

Description

Dissipateur thermique équipé, pour montage de 3 relais statiques en configuration 1- phase. Ajouté à la réf. commerciale du relais statique, le suffixe H78 correspond aux dissipateurs montés en usine. Les conditions sont applicables. Pour plus amples détails, consulter votre agent commercial Carlo Gavazzi.

Structure

Relais statique 1-Phase



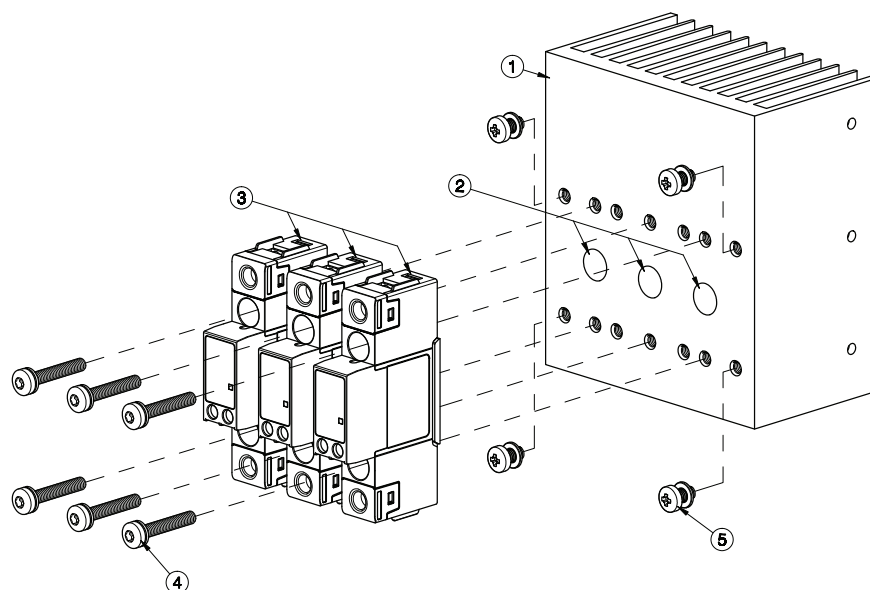
Élément	Composant	Qty	RHS11267D
1	Dissipateur thermique équipé RHS11267D	1	Fournie
2	Pâte thermique or Pad	1	Non fournie
3	Relais statique 1-Phase 45x59mm (max.)	1	Non fournie
4	M5x10mm PZ2 + rondelle	2	Non fournie
5	Vis M5 pour montage mural ou en tableau	4	Non fournie

Remarques:

* 101mm pour RK..C, 112mm pour RK..P (avec connecteurs).

Dimensions inclus relais.

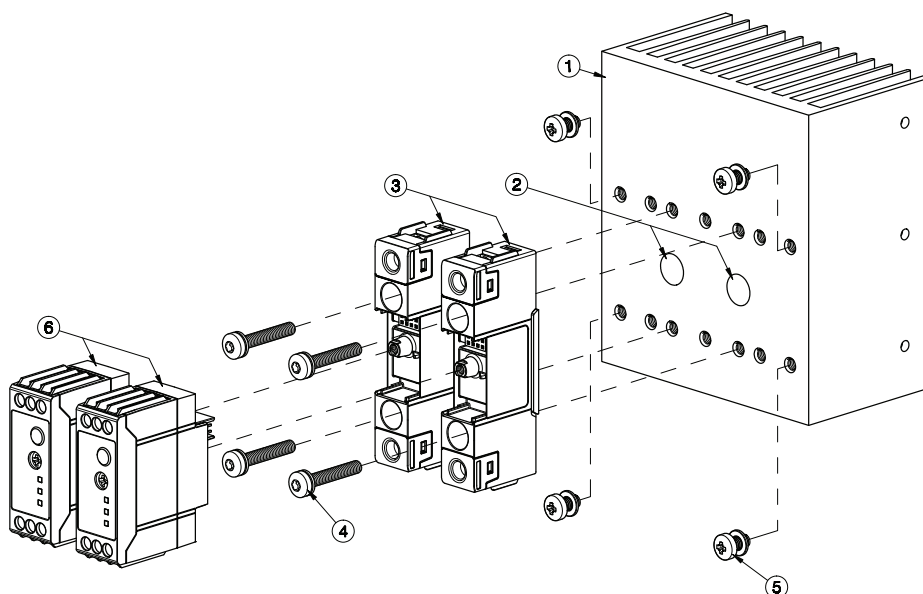
Module RGS1 18mm



Élément	Composant	Qty	RHS11267D
1	Dissipateur thermique équipé RHS11267D	1	Fournie
2	Pâte thermique or Pad	1	Non fournie
3	SSR RGS1 18x90mm (max.)	3	Non fournie
4	M5x30mm Torx T20 + rondelle (par relais statique)	2	Non fournie
5	Vis M5 pour montage mural ou en tableau	4	Non fournie

Remarques:
Dimensions inclus relais.

Module RGS1 22.5mm



Élément	Composant	Qty	RHS11267D
1	Dissipateur thermique équipé RHS11267D	1	Fournie
2	Pâte thermique or Pad	1	Non fournie
3	Module de puissance RGS1 18x90mm (max.)	2	Non fournie
4	M5x30mm Torx T20 + rondelle (par relais statique)	2	Non fournie
5	Vis M5 pour montage mural ou en tableau	4	Non fournie
6	Module de commande RGS1S 22,5x65mm (max.)	2	Non fournie

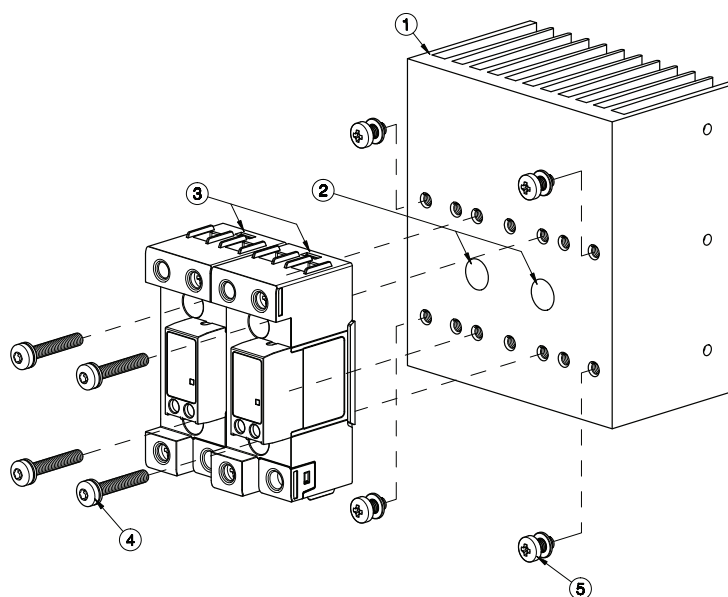
Remarques:

Dimensions inclus relais.

En cas d'utilisation d'un seul relais statique, l'installer impérativement au centre du dissipateur.

Module RGS1 35mm

125
119 112.5
mm



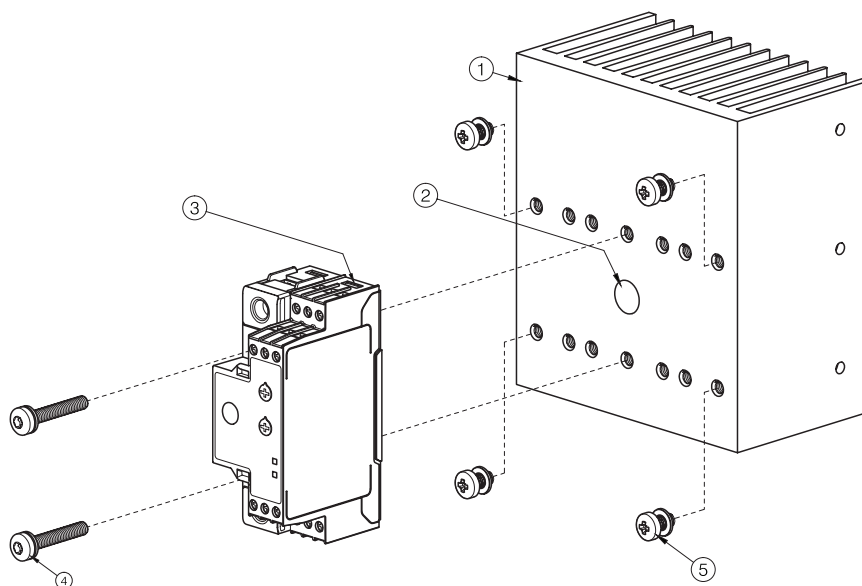
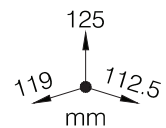
Élément	Composant	Qty	RHS11267D
1	Dissipateur thermique équipé RHS11267D	1	Fournie
2	Pâte thermique or Pad	1	Non fournie
3	RGS1 ou RGS1S SSR 36x90mm (max.)	2	Non fournie
4	M5x30mm Torx T20 + rondelle (par relais statique)	2	Non fournie
5	Vis M5 pour montage mural ou en tableau	4	Non fournie

Remarques:

Dimensions inclus relais.

En cas d'utilisation d'un seul relais statique, l'installer impérativement au centre du dissipateur.

Module RGS1P 35mm



Élément	Composant	Qty	RHS11267D
1	Dissipateur thermique équipé RHS11267D	1	Fournie
2	Pâte thermique or Pad	1	Non fournie
3	RGS1P relais statique 35x90mm	1	Non fournie
4	M5x30mm Torx T20 + rondelle (par relais statique)	2	Non fournie
5	Vis M5 pour montage mural ou en tableau	4	Non fournie

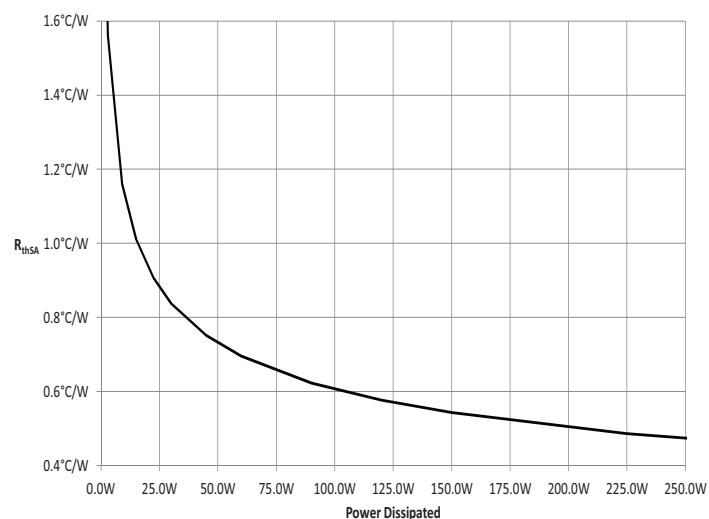
Remarques:
Dimensions inclus relais.

Caractéristiques

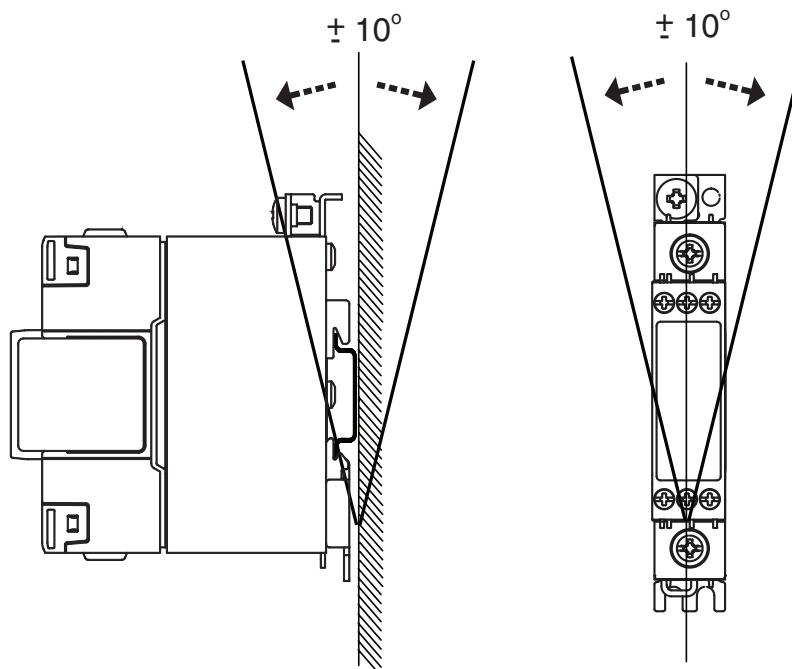
Généralités

Couple de serrage du relais statique	1.5Nm (13.3 lb-in)
Poids (sans relais)	env. 1100g
Matériau	Aluminium
Finition	Anodisation noire
Montage d'un ventilateur	Impossible

Courbe de résistance thermique



Position de montage



Installation

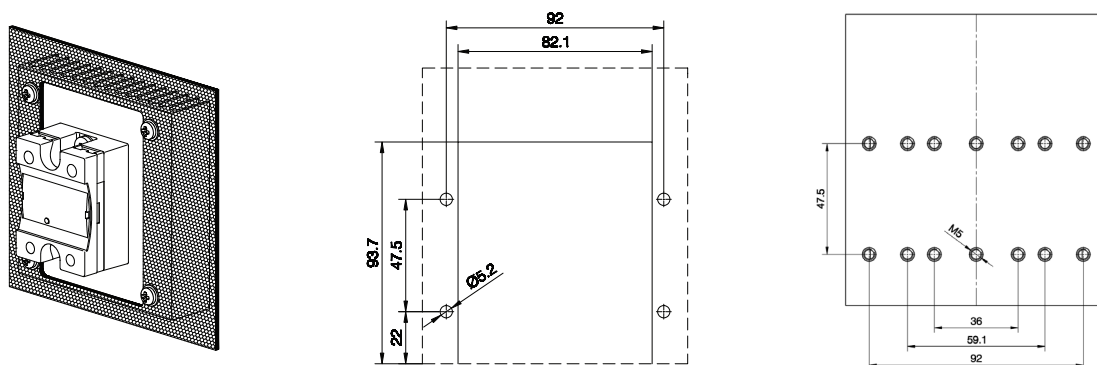


Fig. 1 Positions des trous pour fixation sur panneau.

Toutes les dimensions en mm
Les illustrations sont qu'à titre d'exemple.



Caractéristiques maximales du courant (par relais)


1. Les recommandations suivantes s'appliquent uniquement à un ensemble relais + dissipateur monté comme illustré dans les instructions d'installation, sauf indication contraire.
2. Les caractéristiques indiquées s'appliquent à un relais statique unipolaire. L'outil de sélection disponible à l'adresse www.productselection.net permet de choisir en ligne des courants de charge différents, des températures ambiantes différentes ou plusieurs relais sur un même dissipateur.
3. Ces recommandations s'appliquent uniquement au produit d'interface thermique spécifié par Carlo Gavazzi entre le relais et le dissipateur. L'utilisation d'une interface thermique différente est susceptible d'invalider ces recommandations.

▶ Pâte à changement de phase pré-attachée

1x 2-pole SSR	Température ambiante							
	°C °F	20 68	30 86	40 104	50 122	60 140	70 158	80 176
RK 2.. (par pôle)	50	55.5	50	44	38	32	26	19.5
	51	50	50	49.5	42.5	35.5	28.5	21.5
	75	73	65	57	49	41	33	24.5

Pâte thermique, HTS02S

1x 1-phase SSR	Température ambiante							
	°C °F	20 68	30 86	40 104	50 122	60 140	70 158	80 176
RA..L RA..T	10	10	10	10	10	10	10	-
	25	25	25	25	22	18.5	15	-
RA..	25	25	25	25	25	20.5	16	-
	50	50	48	42	35.5	28.5	21.5	-
	90	71.5	67.5	58	49	39.5	29.5	-
	110	83	77.5	66.5	55.5	44.5	33	-
RA60..	50	50	47	41.5	35	28.5	22	-
RA2A.. (per pole)	25	25	25	25	25	23	17.5	-
	40	40	38.5	34.5	30	26	19	-
	25M	25	25	25	25	23	17.5	-
	40M	40	39.5	35	31	26.5	19	-
RS1A..	10	10	10	10	10	8	6	-
	25	25	25	25	25	25	24.5	-
	40	40	40	40	40	38.5	26.5	-
RS1A..E	25	25	24	21	18	15.5	12.5	-
	40	31.5	29.5	26	22.5	18.5	15.5	-
RM1A.. RM1B.. RM1C..	25	25	25	25	25	25	24.5	-
	50	50	50	50	48.5	38.5	26.5	-
	75	75	75	74	62.5	47.5	32.5	-
	100	100	97	85.5	68.5	51.5	35	-
RM1A60.. RM1B60.. RM1C60.. RM1E60..	50	50	50	48	42.5	36.5	27	-
RAM1A.. RAM1B.. RM1E..	25	25	25	25	25	25	24.5	14
	50	50	50	50	48.5	38.5	26.5	15
	75	87.5	83	74	62.5	47.5	32.5	18
	100	87.5	83	74	62.5	47.5	32.5	18
	125	100	97	85.5	68.5	51.5	35	19
RM1D060	10	10	10	10	10	10	10	10
	20	20	20	20	20	20	20	11.5
	50	50	50	50	50	48.5	36	18.5
	100	100	100	100	95.5	78	57	28.5
RM1D200	20	20	20	20	20	20	18.5	15.5
	50	50	50	50	47	42	36	29.5
RM1D500	10	10	10	10	10	10	10	10


Pâte thermique, HTS02S

1x 1-phase SSR	Température ambiante							
	°C °F	20 68	30 86	40 104	50 122	60 140	70 158	80 176
RGS1..E RGS1P..E*	25	25	25	25	25	25	25	25
	50	50	50	50	50	47.5	39.5	32
	51	50	50	50	50	46	39	31.5
	75	75	75	70	61.5	53	44	35
	90 91 92	88	84	75	66	57	47.5	38
RGS1..U	20	20	20	20	20	20	20	20
	30	30	30	30	30	30	30	30
RGS1S..E	20	23	23	23	23	23	23	-
	30	30	30	30	30	30	30	-
	31	30	30	30	30	30	30	-
	92	88	84	75	66	57	47.5	-
RGS1S..U	61	65	65	65	65	57	47.5	-
RGS1D..	15	15	15	15	15	15	15	15
	25	25	25	25	25	25	22	18

* max. 70 °C / 158 °F pour RGS1P..E


Platine thermique KK071CUT pour relais statiques 1-phase, RGHT pour relais statiques RG

1x 1-phase SSR	Température ambiante							
	°C °F	20 68	30 86	40 104	50 122	60 140	70 158	80 176
RA..L RA..T	10	10	10	10	10	10	10	-
	25	25	24.5	22	19	16.5	13	-
RA..	25	25	25	25	22.5	18.5	14.5	-
	50	44.5	41.5	36	30.5	24.5	19	-
	90	57	53.5	46	39	31.5	24	-
	110	64.5	60	52	43.5	35	26	-
RA60..	50	43.5	41	36	30.5	25	19	-
RA2A.. (per pole)	25	25	25	25	24	20.5	17.5	-
	40	35.5	34	30	26.5	23	19	-
	25M	25	25	25	24	20.5	17.5	-
	40M	36.5	34.5	31	27	23	19.5	-
RS1A..	10	10	10	10	9.5	7.5	5.5	-
	25	25	25	25	25	25	19	-
	40	40	40	40	37.5	29	20.5	-
RS1A..E	25	22.5	21	18.5	16	13.5	11	-
	40	26.5	25	22	19	16	13	-
RM1A.. RM1B.. RM1C..	25	25	25	25	25	25	19	-
	50	50	50	45.5	37.5	29	20.5	-
	75	67	62.5	53	43	33.5	23	-
	100	74.5	69	58	47	36	25	-
RM1A60.. RM1B60.. RM1C60.. RM1E60..	50	48.5	46.5	41.5	37	29.5	21	-
RAM1A.. RAM1B.. RM1E..	25	25	25	25	25	25	19	11
	50	50	50	45.5	37.5	29	20.5	11.5
	75	67	62.5	53	43	33.5	23	13
	100	67	62.5	53	43	33.5	23	13
	125	74.5	69	58	47	36	25	14
RM1D060	10	10	10	10	10	10	10	10
	20	20	20	20	20	20	20	10.5
	50	50	50	50	50	44	33	17
	100	100	100	96	83.5	68.5	51	26
RM1D200	20	20	20	20	20	19.5	17	14
	50	50	48.5	45	41	36.5	31.5	26
RM1D500	10	10	10	10	10	10	10	9


Platine thermique KK071CUT pour relais statiques 1-phase, RGHT pour relais statiques RG

1x 1-phase SSR	Température ambiante							
	°C °F	20 68	30 86	40 104	50 122	60 140	70 158	80 176
RGS1..E RGS1P..E*	25	25	25	25	25	25	25.0	21
	50	50	50	45	39.5	34.5	29	23
	51	50	48.5	44	39	34	29	23.5
	75	60	57	51	45	38.5	32.5	26
	90 91 92	63.5	60.5	54	47.5	41	34.5	27.5
RGS1..U	20	20	20	20	20	20	20	20
	30	30	30	30	30	30	29	23
RGS1S..E	20	23	23	23	23	23	23	-
	30	30	30	30	30	30	29	-
	31	30	30	30	30	30	30	-
	92	63.5	60.5	54	47.5	41	34.5	-
RGS1S..U	61	63.5	60.5	54	47.5	41	34.5	-
RGS1D..	15	15	15	15	15	15	15	12.5
	25	25	25	22.5	20	17.5	15	12.5

* max. 70 °C / 158 °F pour RGS1P..E



Références

Composants compatibles CARLO GAVAZZI

Usage	Numéro de version	Nota
Supports thermiques	KK071CUT	50 par boîte, convient aux relais statiques en configuration 1-phase
	RGHT	10 par boîte, convient aux relais statiques RG
Pâte thermique	HTS02S	Pâte thermique à base de silicone en sachet de 2.38 ml
Visserie	SRWKITM5X10MM	20 par boîte
	SRWKITM5X30MM	20 par boîte

Lectures complémentaires

Information	Où le trouver
Guide choix dissipateurs	https://gavazziautomation.com/nsc/FR/FR/solid_state_relays
Accessoires	https://gavazziautomation.com/images/PIM/DATASHEET/FRA/SSR_Accessories.pdf

Code de commande



RHS11267D



COPYRIGHT ©2020

Sous réserve de modifications. Télécharger le PDF: <https://gavazziautomation.com>