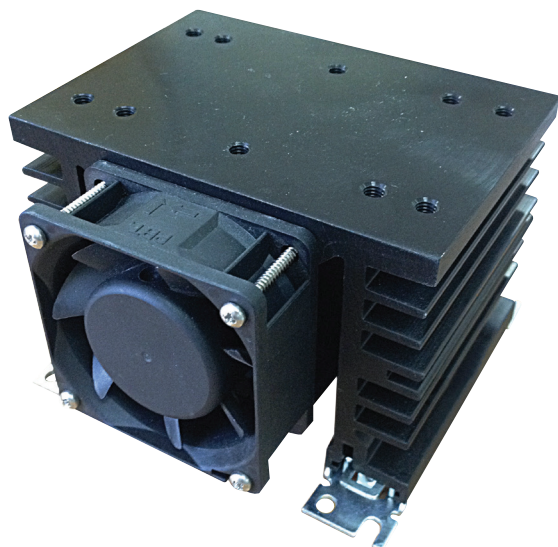


RHS112AF



Accessoires: dissipateurs thermiques



Principales caractéristiques

- Résistance thermique 0.35°C/W
- Convient au montage des relais statiques en configuration 1-phase ou 3-phases
- Ventilateur intégrée (24VCC / 240VCA)
- Montage sur rail DIN
- Convient au montage en tableau
- Dimensions L x H x P: 112 x 120 x 80 mm
- Conformité RoHS

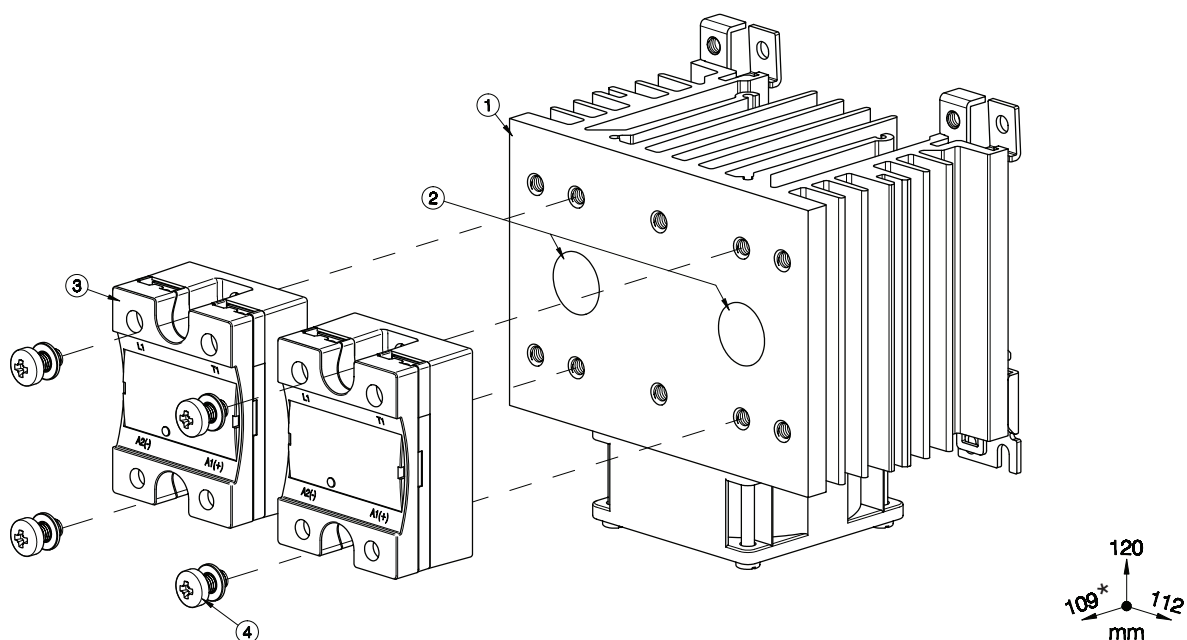
Description

Dissipateur thermique équipé avec ventilateur inclus, pour montage de deux (2) relais statiques en configuration 1- phase ou d'un (1) relais statique en configuration 3-phases.

Ajouté à la réf. commerciale du relais statique, le suffixe H18 / H52 correspond aux dissipateurs montés en usine. Les conditions sont applicables. Pour plus amples détails, consulter votre agent commercial Carlo Gavazzi.

Structure

Relais statique 1-Phase



Élément	Composant	Qty	RHS112AF
1	Dissipateur thermique équipé RHS112AF	1	Fournie
2	Pâte thermique HTS02S	1	Fournie
3	Relais statique 1-Phase 45x59mm (max.)	2	Non fournie
4	M5x10mm PZ2 + rondelle (par relais statique)	2	Fournie (x4)

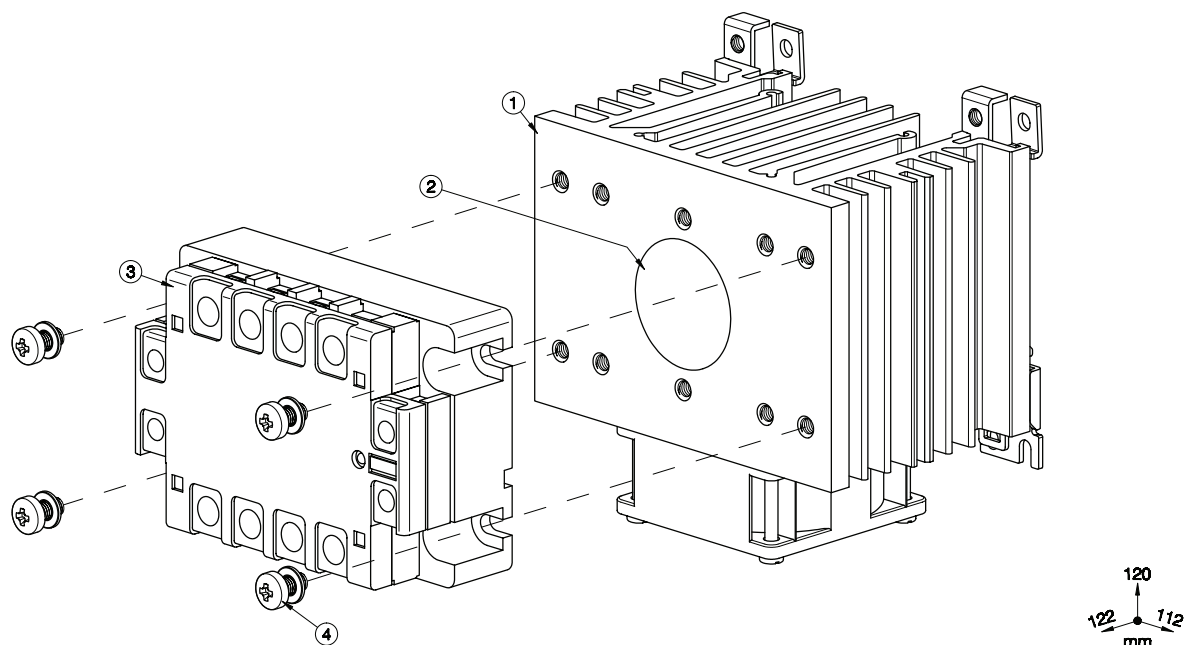
Remarques:

* 113mm pour RK..C, 124mm pour RK..P (avec connecteurs).

Dimensions inclus relais.

En cas d'utilisation d'un seul relais statique, l'installer impérativement au centre du dissipateur.

Relais statique 3-phases



Élément	Composant	Qty	RHS112AF
1	Dissipateur thermique équipé RHS112AF	1	Fournie
2	Pâte thermique HTS02S	1	Fournie
3	Relais statique 3-phases, 104 x 74 mm	1	Non fournie
4	M5x10mm PZ2 + rondelle (par relais statique)	4	Fournie (x4)

Dimensions inclus relais.

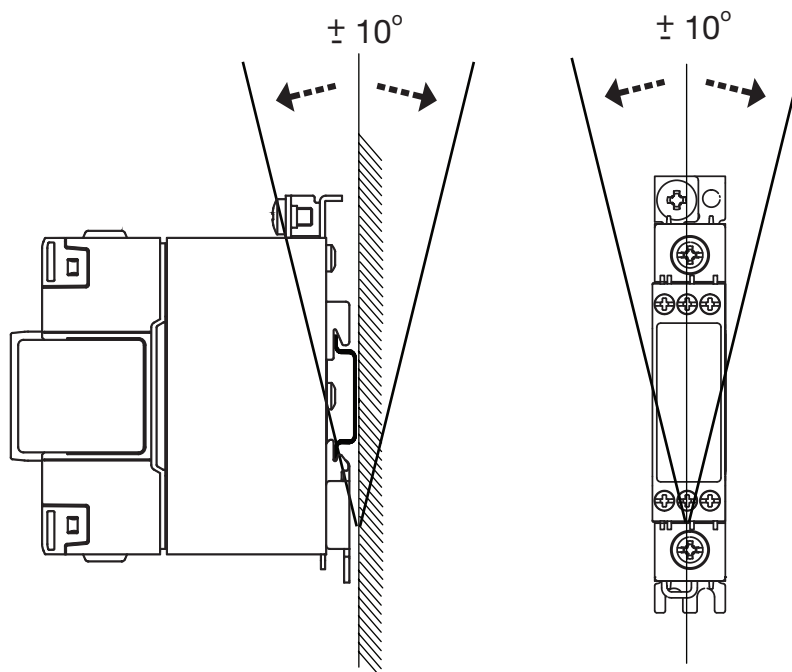


Caractéristiques

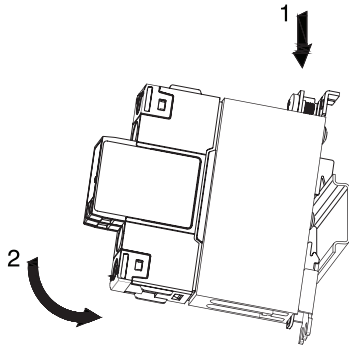
Généralités

Couple de serrage du relais statique	1.5Nm (13.3 lb-in)
Poids (sans relais)	env. 1020g
Matériau	Aluminium
Finition	Anodisation noire
Montage d'un ventilateur	Intégré
Tension d'alimentation du ventilateur: RHS112AF60-24 RHS112AF60-230	24VCC 220 - 240VCA, 50/60Hz
Consommation de puissance: RHS112AF60-24 RHS112AF60-230	1.8 W 4.1/4.4 W
Consommation de courant: RHS112AF60-24 RHS112AF60-230	75 mA 198 mA

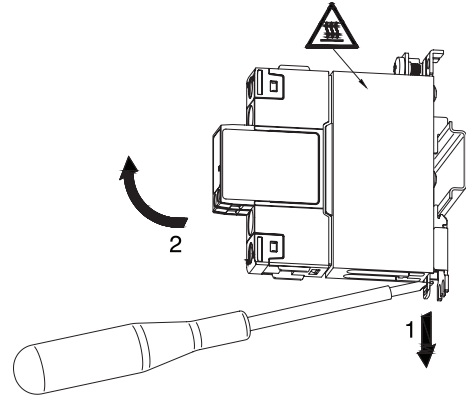
Position de montage



Installation

**Fig. 1** Montage sur rail DIN

Les illustrations sont qu'à titre d'exemple.

**Fig. 2** Dépose d'un SSR monté sur rail DIN



Caractéristiques maximales du courant (par relais)

1. Les recommandations suivantes s'appliquent uniquement à un ensemble relais + dissipateur monté comme illustré dans les instructions d'installation, sauf indication contraire.
2. Les caractéristiques indiquées s'appliquent à un relais statique unipolaire. L'outil de sélection disponible à l'adresse www.productselection.net permet de choisir en ligne des courants de charge différents, des températures ambiantes différentes ou plusieurs relais sur un même dissipateur.
3. Ces recommandations s'appliquent uniquement au produit d'interface thermique spécifié par Carlo Gavazzi entre le relais et le dissipateur. L'utilisation d'une interface thermique différente est susceptible d'invalider ces recommandations.

Pâte à changement de phase pré-attachée

1x 2-pole SSR	Température ambiante							
	°C °F	20 68	30 86	40 104	50 122	60 140	70 158	80 176
RK 2.. (par pôle)	50	50	50	50	50	46	39	31.5
	51	50	50	50	50	50	44	35.5
	75	75	75	75	70	61	51.5	41.5

Pâte thermique, HTS02S


1x 3-phase SSR	Température ambiante						
	°C °F	20 68	30 86	40 104	50 122	60 140	70 158
RZ3A..	25	25	25	25	25	22.5	18.5
	55	49	47	42.5	38	33.5	28.5
	75	66	63	57.5	52	46	36

Platine thermique, RZHT

1x 3-phase SSR	Température ambiante						
	°C °F	20 68	30 86	40 104	50 122	60 140	70 158
RZ3A..	25	25	25	25	23	19	15.5
	55	41.5	39.5	35.5	32	28	24
	75	59	56.5	51.5	46.5	41	35.5

 Pâte thermique, HTS02S

1x 1-phase SSR	Température ambiante						
	°C °F	20 68	30 86	40 104	50 122	60 140	70 158
RD..	1	1	1	1	1	1	1
	5	5	5	5	5	5	5
RA..L RA..T	10	10	10	10	10	10	10
	25	25	25	25	25	22.5	19
RA..	25	25	25	25	25	25	20
	50	50	50	50	44.5	37.5	29.5
	90	90	85.5	76	66	55	43.5
	110	106.5	100.5	88.5	76.5	63.5	50
RA60..	50	50	50	50	44	37	29.5
RA2A.. (par pôle)	25	25	25	25	25	25	25
	40	40	40	40	38.5	33.5	29
	25M	25	25	25	25	25	25
	40M	40	40	40	39.5	34.5	29.5
RS1A..	10	10	10	10	10	9.5	7.5
	25	25	25	25	25	25	25
	40	40	40	40	40	40	40
RS1A..E	25	25	25	25	22	18.5	15.5
	40	37.5	35.5	31.5	27.5	23.5	19.5
RM1A.. RM1B.. RM1C..	25	25	25	25	25	25	25
	50	50	50	50	50	50	46
	75	75	75	75	75	74	60.5
	100	100	100	100	99.5	87	66.5
RM1A60.. RM1B60.. RM1C60.. RM1E60..	50	50	50	50	50	45.5	39
RAM1A.. RAM1B.. RAM1E..	25	25	25	25	25	25	25
	50	50	50	50	50	50	46
	75	75	75	75	75	74	60.5
	100	100	100	94	84	74	60.5
	125	125	123	111.5	99.5	87	66.5

 Platine thermique, KK071CUT

1x 1-phase SSR	Température ambiante						
	°C °F	20 68	30 86	40 104	50 122	60 140	70 158
RD..	1	1	1	1	1	1	1
	5	5	5	5	5	5	5
RA..L RA..T	10	10	10	10	10	10	10
	25	25	25	25	22.5	19.5	16
RA..	25	25	25	25	25	22.5	17.5
	50	50	49.5	43.5	37.5	31	24.5
	90	69	65	57.5	49.5	41	32.5
	110	78.5	74.5	65	56	46	36
RA60..	50	50	48.5	43	37	31	25
RA2A.. (par pôle)	25	25	25	25	25	25	22
	40	40	40	37	33	29	24.5
	25M	25	25	25	25	25	22
	40M	40	40	37.5	33.5	29.5	25
RS1A..	10	10	10	10	10	9	6.5
	25	25	25	25	25	25	25
	40	40	40	40	40	40	31.5
RS1A..E	25	25	24.5	21.5	19	16	13.5
	40	31	29.5	26	23	19.5	16
RM1A.. RM1B.. RM1C..	25	25	25	25	25	25	25
	50	50	50	50	49.5	42	31.5
	75	75	75	70.5	60	48.5	36
	100	94	90	78.5	66	53	39
RM1A60.. RM1B60.. RM1C60.. RM1E60..	50	50	50	49	44	38.5	32
	25	25	25	25	25	25	25
	50	50	50	50	49.5	42	31.5
	75	75	75	70.5	60	48.5	36
RAM1A.. RAM1B.. RM1E..	100	81.5	78	70.5	60	48.5	36
	125	94	90	78.5	66	53	39



Références

Composants compatibles CARLO GAVAZZI

Usage	Numéro de version	Nota
Supports thermiques	KK071CUT	50 par boîte, convient aux relais statiques en configuration 1-phase
Supports thermiques	RZHT	10 par boîte, convient aux relais statiques en configuration 3-phases
Pâte thermique	HTS02S	Pâte thermique à base de silicone en seringue de 2ml
Visserie	SRWKITM5X10MM	20 par boîte
Ventilateur	RHSF60-24, RHSF60-230	24 VCC, 240 VCA, 60x60mm

Lectures complémentaires

Information	Où le trouver
Guide choix dissipateurs	http://www.productselection.net/heatsink/heatsinkSelector.php?LANG=FR
Accessoires	http://www.productselection.net/Pdf/FR/SSR_Accessories.pdf

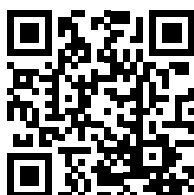
Code de commande



RHS112AF60-

Saisir le code relatif à l'option correspondante à la place de

Code	Option	Description
R	-	
H	-	
S	-	
1	-	
1	-	
2	-	
A	-	
F	-	
6	-	
0	-	
-	-	
<input type="checkbox"/>	24	Pour 24VCC ventilateur
	230	Pour 240VCA ventilateur



COPYRIGHT ©2016

Sous réserve de modifications. Télécharger le PDF: www.productselection.net