

RHS11267DIND



Accessori: Dissipatori



Caratteristiche principali

- 0.54°C/W resistenza termica
- Idoneo per montaggio di relè statici monofase o trifase
- Montaggio a guida DIN
- Dimensioni L x A x P: 119 x 125 x 94 mm
- Conforme alla normativa RoHS

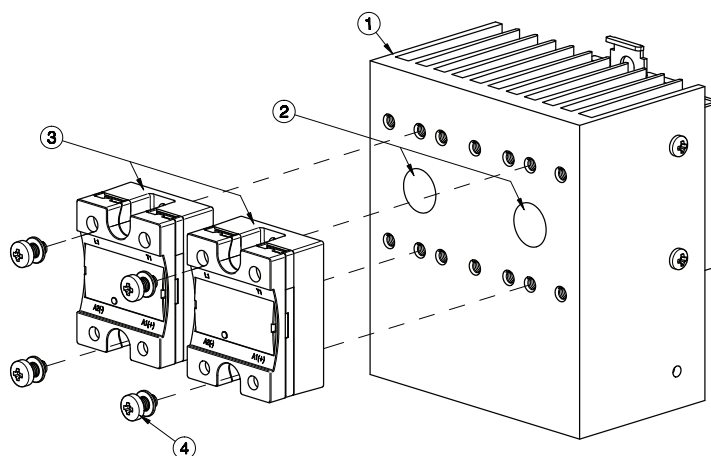
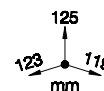
Descrizione

Dissipatore di calore idoneo per il montaggio di massimo tre relè allo stato solido monofase o uno trifase.

Il suffisso H78D aggiunto al codice di ordinazione dell'SSR identifica il dissipatore premontato. Fare riferimento al servizio di assistenza tecnica Carlo Gavazzi per maggiori dettagli.

Struttura

Relè statico monofase



Elemento	Componente	Qtà	RHS11267DIND
1	Dissipatore di calore RHS11267DIND	1	Fornito
2	Pasta termo-conduttiva o pad	1	Non fornito
3	Relè statico monofase 45x59mm (max.)	2	Non fornito
4	M5x10mm PZ2 + rondella (per SSR)	2	Non fornito

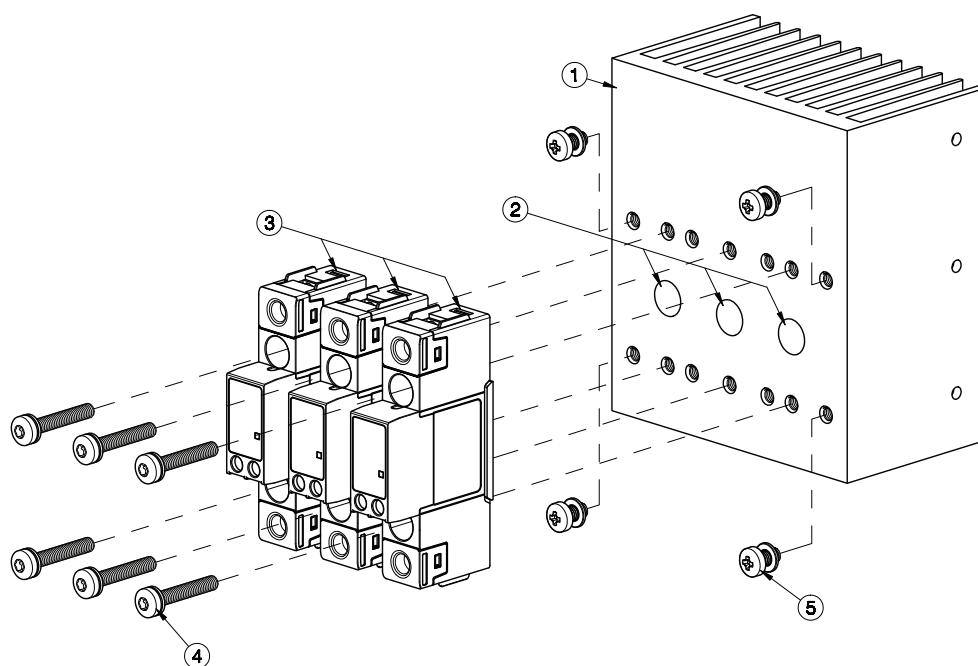
Note:

* 127mm per RK..C, 138mm per RK..P (inclusa morsettiera).

Dimensioni incluso il relè.

Quando viene utilizzato un solo SSR questo deve essere montato in posizione centrale.

Modulo RGS1 18mm



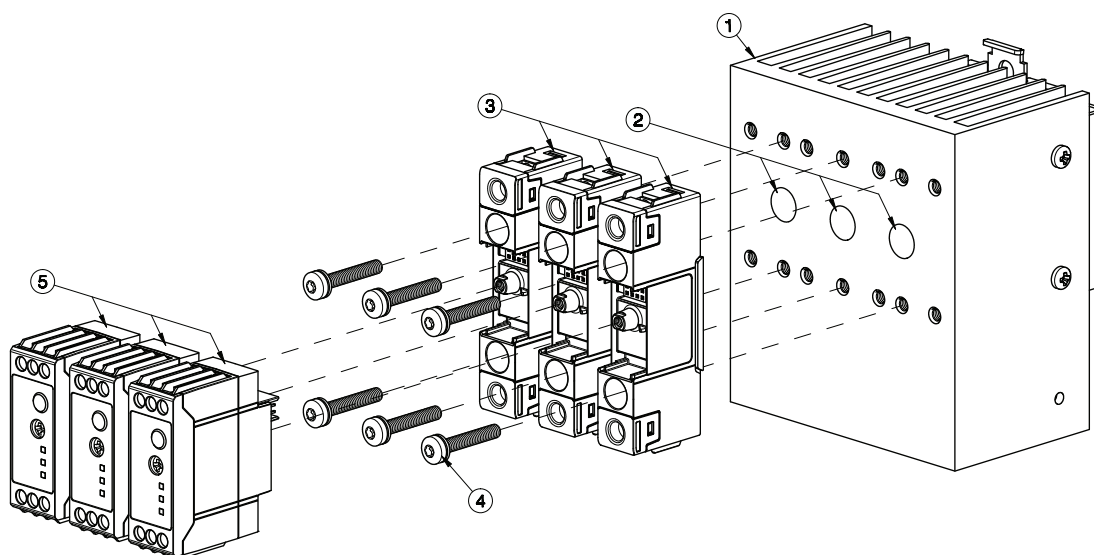
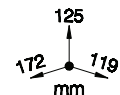
Elemento	Componente	Qtà	RHS11267DIND
1	Dissipatore di calore RHS11267DIND	1	Fornito
2	Pasta termo-conduttiva o pad	1	Non fornito
3	RGS1 SSR 18x90mm (max.)	3	Non fornito
4	M5 x 30mm Torx T20 + rondella (per SSR)	2	Non fornito

Note:

Dimensioni incluso il relè.

Quando viene utilizzato un solo SSR questo deve essere montato in posizione centrale.

Modulo RGS1 22.5mm

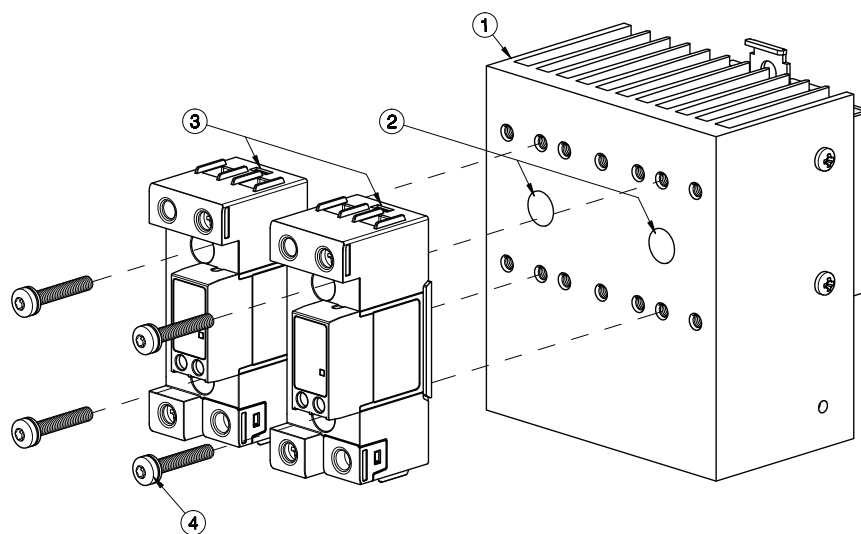
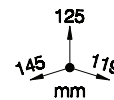


Elemento	Componente	Qtà	RHS11267DIND
1	Dissipatore di calore RHS11267DIND	1	Fornito
2	Pasta termo-conduttiva o pad	1	Non fornito
3	Relè statico serie RGS1 18 x 90mm. (max.)	3	Non fornito
4	M5 x 30mm Torx T20 + rondella (per SSR)	2	Non fornito
5	Modulo di controllo serie RGS1S 22,5x 65mm. (max.)	3	Non fornito

Note:

Dimensioni incluso il relè.

Modulo RGS1 35mm



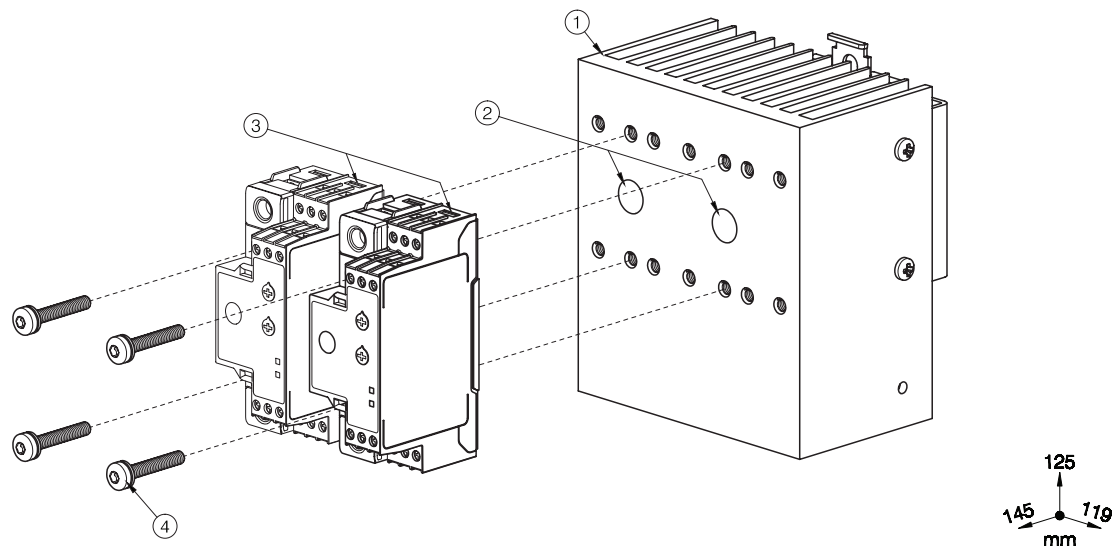
Elemento	Componente	Qtà	RHS11267DIND
1	Dissipatore di calore RHS11267DIND	1	Fornito
2	Pasta termo-conduttiva o pad	1	Non fornito
3	RGS1 oppure RGS1S SSR 36x90mm (max.)	2	Non fornito
4	M5 x 30mm Torx T20 + rondella (per SSR)	2	Non fornito

Note:

Dimensioni incluso il relè.

Quando viene utilizzato un solo SSR questo deve essere montato in posizione centrale.

Modulo RGS1P 35mm



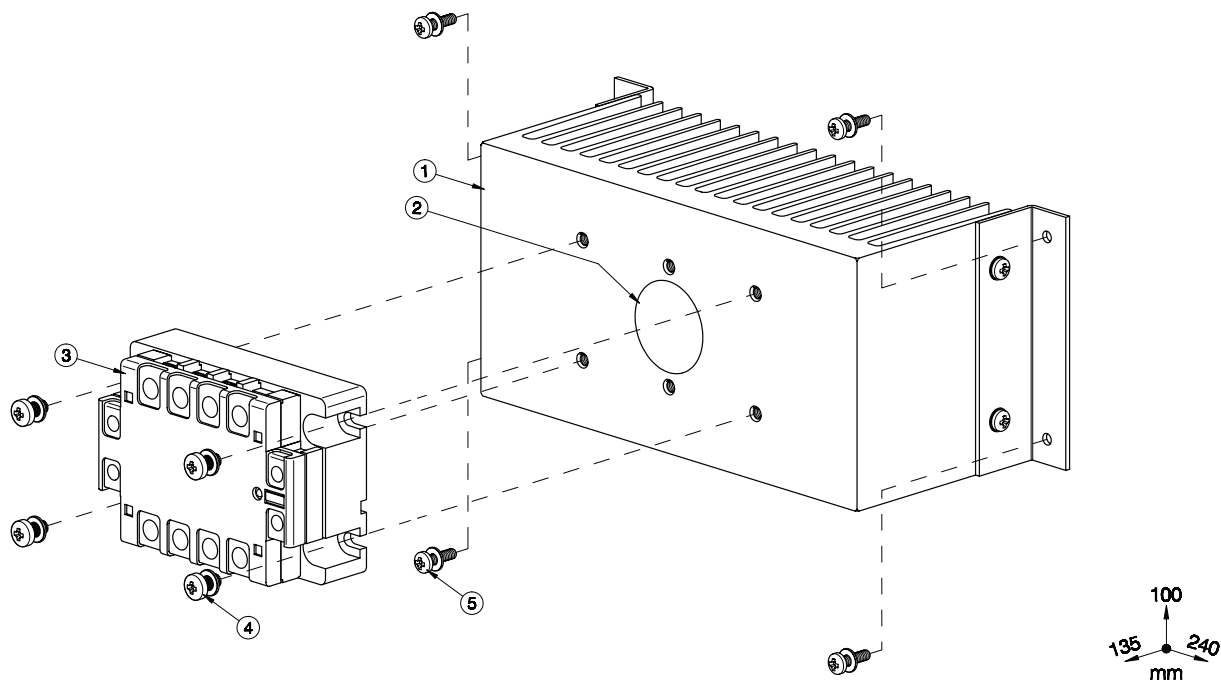
Elemento	Componente	Qtà	RHS11267DIND
1	Dissipatore di calore RHS11267DIND	1	Fornito
2	Pasta termo-conduttiva o pad	1	Non fornito
3	RGS1P SSR 35x90mm (max.)	2	Non fornito
4	M5 x 30mm Torx T20 + rondella (per SSR)	2	Non fornito

Note:

Dimensioni incluso il relè.

Quando viene utilizzato un solo SSR questo deve essere montato in posizione centrale.

Relè statico trifase



Elemento	Componente	Qtà	RHS11267DIND
1	Dissipatore di calore RHS11267DIND	1	Fornito
2	Pasta termica o thermal pad HTS02S	1	Non fornito
3	SSR Trifasico 104 x 74mm	1	Non fornito
4	M5x10mm PZ2 + rondella (per SSR)	4	Non fornito

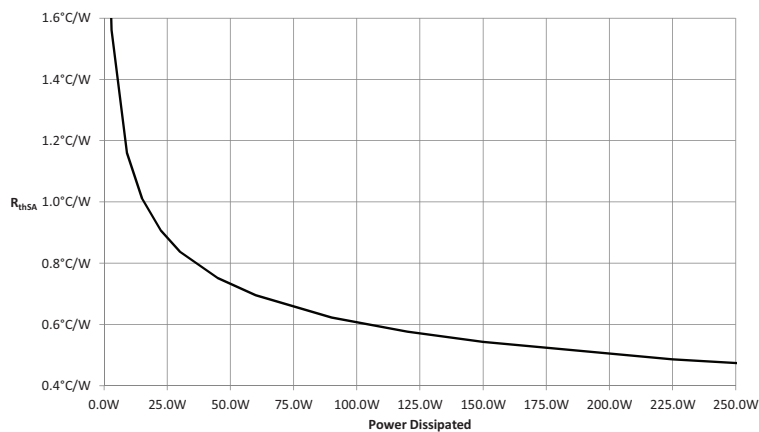
Le dimensioni incluso il relè.

Caratteristiche

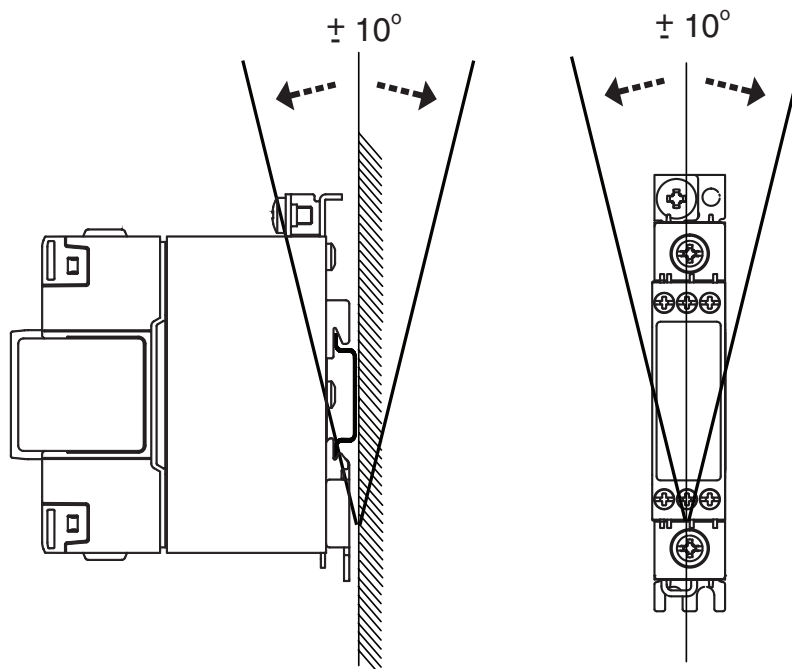
Generali

SSR coppia massima di serraggio	1.5Nm (13.3 lb-in)
Peso (escluso SSR)	circa 1200g
Materiale	Alluminio
Finitura	Anodizzato nero
Montaggio ventola	Non previsto

Curva resistenza termica



Istruzioni di montaggio



Installazione

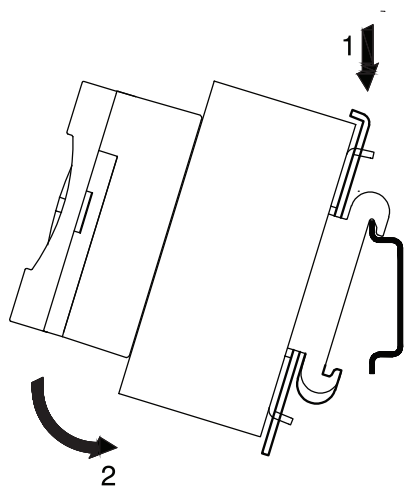


Fig. 1 Montaggio su guida DIN

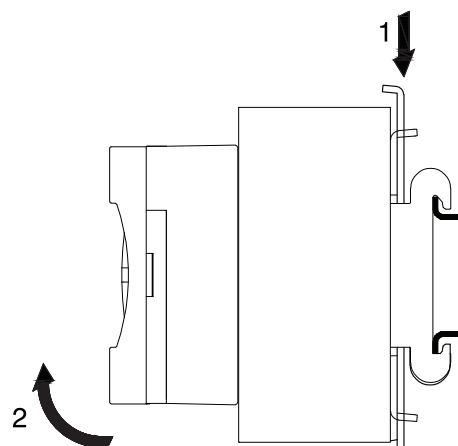


Fig. 2 Smontaggio da DIN rail

Le illustrazioni sono solo per esempio.

Max. corrente nominale consigliata (per ciascun SSR)

1. Le segnalazioni sotto riportate sono valide solo nel caso in cui il gruppo SSR + dissipatore sia montato come mostrato nelle istruzioni di installazione, salvo diversa indicazione.
2. I valori nominali indicati sono applicabili per un singolo SSR monofase. Per l'utilizzo con differenti condizioni di applicazione (corrente di carico, temperatura ambiente, più unità installate sullo stesso dissipatore) fare riferimento a quanto segnalato sul nostro strumento di selezione prodotti al seguente link: www.productselection.net
3. Queste note applicative sono da considerare valide solo in caso di utilizzo di materiale termico di contatto tra SSR e dissipatore come indicato da Carlo Gavazzi Spa. In caso sia utilizzato materiale di tipo differente queste raccomandazioni potrebbe non essere più applicabili.

Pasta a cambiamento di fase pre-collegata

1x 2-pole SSR	Temperatura ambiente							
	°C °F	20 68	30 86	40 104	50 122	60 140	70 158	80 176
RK 2.. (per polo)	50	50	50	44	38	32	26	19.5
	51	50	50	49.5	42.5	35.5	28.5	21.5
	75	73	65	57	49	41	33	24.5


Pasta termo-conduttiva , HTS02S

1x 3-phase SSR	Temperatura ambiente							
	°C °F	20 68	30 86	40 104	50 122	60 140	70 158	80 176
RZ3A..	25	25	25	23.5	20	16	10	4.5
	55	39.5	37.5	33.5	28.5	21	14	7.5
	75	52.5	50	42.5	34.5	26.5	19	11.5

Portata nominale per polo

Thermal pad, RZHT

1x 3-phase SSR	Temperatura ambiente							
	°C °F	20 68	30 86	40 104	50 122	60 140	70 158	80 176
RZ3A..	25	25	23.5	20.5	17.5	14.5	10.5	4.5
	55	34	32.5	29	25.5	21.5	14.5	8
	75	47.5	45	40.5	35.5	27	19.5	12


Pasta termo-conduttiva , HTS02S

1x 1-phase SSR	Temperatura ambiente							
	°C °F	20 68	30 86	40 104	50 122	60 140	70 158	80 176
RD..	1	1	1	1	1	1	1	-
	5	5	5	5	5	5	5	-
RA..L RA..T	10	10	10	10	10	10	10	-
	25	25	25	25	22	18.5	15	-
RA..	25	25	25	25	25	20.5	16	-
	50	50	48	42	35.5	28.5	21.5	-
	90	71.5	67.5	58	49	39.5	29.5	-
	110	83	77.5	66.5	55.5	44.5	33	-
RA60..	50	50	47	41.5	35	28.5	22	-
RA2A.. (per pole)	25	25	25	25	25	23	17.5	-
	40	40	38.5	34.5	30	26	19	-
	25M	25	25	25	25	23	17.5	-
	40M	40	39.5	35	31	26.5	19	-
RS1A..	10	10	10	10	10	8	6	-
	25	25	25	25	25	25	24.5	-
	40	40	40	40	40	38.5	26.5	-
RS1A..E	25	25	24	21	18	15.5	12.5	-
	40	31.5	29.5	26	22.5	18.5	15.5	-
RM1A.. RM1B.. RM1C..	25	25	25	25	25	25	24.5	-
	50	50	50	50	48.5	38.5	26.5	-
	75	75	75	74	62.5	47.5	32.5	-
	100	100	97	85.5	68.5	51.5	35	-
RM1A60.. RM1B60.. RM1C60.. RM1E60..	50	50	50	48	42.5	36.5	27	-
RAM1A.. RAM1B.. RM1E..	25	25	25	25	25	25	24.5	14
	50	50	50	50	48.5	38.5	26.5	15
	75	87.5	83	74	62.5	47.5	32.5	18
	100	87.5	83	74	62.5	47.5	32.5	18
	125	100	97	85.5	68.5	51.5	35	19
RGS1..E RGS1P..E*	25	25	25	25	25	25	25	25
	50	50	50	50	50	47.5	39.5	32
	51	50	50	50	50	46	39	31.5
	75	75	75	70	61.5	53	44	35
	90 91 92	88	84	75	66	57	47.5	38
RGS1..U	20	20	20	20	20	20	20	20
	30	30	30	30	30	30	30	30
RGS1S..E	20	23	23	23	23	23	23	-
	30	30	30	30	30	30	30	-
	31	30	30	30	30	30	30	-
	92	88	84	75	66	57	47.5	-
RGS1S..U	61	65	65	65	65	57	47.5	-
RGS1D..	15	15	15	15	15	15	15	15
	25	25	25	25	25	25	22	18

* max. 70 °C / 158 °F per RGS1P..E

 Thermal pad KK071CUT per Relè statico monofase, RGHT per RG SSRs

1x 1-phase SSR	Temperatura ambiente							
	°C °F	20 68	30 86	40 104	50 122	60 140	70 158	80 176
RD..	1	1	1	1	1	1	1	-
	5	5	5	5	5	5	5	-
RA..L RA..T	10	10	10	10	10	10	10	-
	25	25	24.5	22	19	16.5	13	-
RA..	25	25	25	25	22.5	18.5	14.5	-
	50	44.5	41.5	36	30.5	24.5	19	-
	90	57	53.5	46	39	31.5	24	-
	110	64.5	60	52	43.5	35	26	-
RA60..	50	43.5	41	36	30.5	25	19	-
RA2A.. (per pole)	25	25	25	25	24	20.5	17.5	-
	40	35.5	34	30	26.5	23	19	-
	25M	25	25	25	24	20.5	17.5	-
	40M	36.5	34.5	31	27	23	19.5	-
RS1A..	10	10	10	10	9.5	7.5	5.5	-
	25	25	25	25	25	25	19	-
	40	40	40	40	37.5	29	20.5	-
RS1A..E	25	22.5	21	18.5	16	13.5	11	-
	40	26.5	25	22	19	16	13	-
RM1A.. RM1B.. RM1C..	25	25	25	25	25	25	19	-
	50	50	50	45.5	37.5	29	20.5	-
	75	67	62.5	53	43	33.5	23	-
	100	74.5	69	58	47	36	25	-
RM1A60.. RM1B60.. RM1C60.. RM1E60..	50	48.5	46.5	41.5	37	29.5	21	-
RAM1A.. RAM1B.. RM1E..	25	25	25	25	25	25	19	11
	50	50	50	45.5	37.5	29	20.5	11.5
	75	67	62.5	53	43	33.5	23	13
	100	67	62.5	53	43	33.5	23	13
	125	74.5	69	58	47	36	25	14
RGS1..E RGS1P..E*	25	25	25	25	25	25	25.0	21
	50	50	50	45	39.5	34.5	29	23
	51	50	48.5	44	39	34	29	23.5
	75	60	57	51	45	38.5	32.5	26
	90 91 92	63.5	60.5	54	47.5	41	34.5	27.5
RGS1..U	20	20	20	20	20	20	20	20
	30	30	30	30	30	30	29	23
RGS1S..E	20	23	23	23	23	23	23	-
	30	30	30	30	30	30	29	-
	31	30	30	30	30	30	30	-
	92	63.5	60.5	54	47.5	41	34.5	-
RGS1S..U	61	63.5	60.5	54	47.5	41	34.5	-
RGS1D..	15	15	15	15	15	15	15	12.5
	25	25	25	22.5	20	17.5	15	12.5

* max. 70 °C / 158 °F per RGS1P..E

Riferimenti

Componenti compatibili CARLO GAVAZZI

Scopo	Nome/codice componente	Note
Thermal pads	KK071CUT	50 pz. per confezione, idoneo per SSR monofase
	RZHT	10 pz. per confezione, idoneo per SSR trifase
	RGHT	10 pz. per confezione, idoneo per SSR serie RG
Pasta termo-conduttiva	HTS02S	Pasta termo-conduttiva al silicone siringa 2ml
Kit di fissaggio	SRWKITM5X10MM	20 pz. per confezione
	SRWKITM5X30MM	20 pz. per confezione

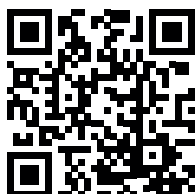
Ulteriori informazioni

Informazione	Dove trovarlo
Selettore dissipatore	http://www.productselection.net/heatsink/heatsinkSelector.php?LANG=IT
Accessori	http://www.productselection.net/Pdf/IT/SSR_Accessories.pdf

Codice per l'ordine



RHS11267DIND



COPYRIGHT ©2016

Il contenuto può essere modificato. Scaricare il PDF all'indirizzo: www.productselection.net