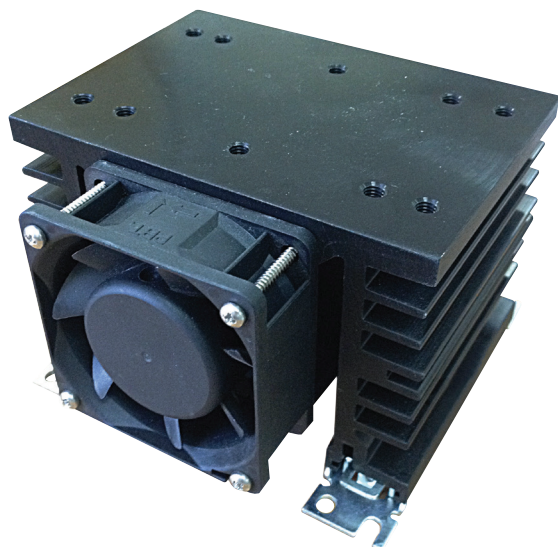


RHS112AF



Accessori: Dissipatori



Caratteristiche principali

- 0.35°C/W resistenza termica
- Idoneo per montaggio di relè statici monofase o trifase
- Ventola integrata (24VCC o 240VCA)
- Montaggio a guida DIN
- Idoneo per montaggio a pannello
- Dimensioni W x H x D: 112 x 120 x 80 mm
- Conforme alla normativa RoHS

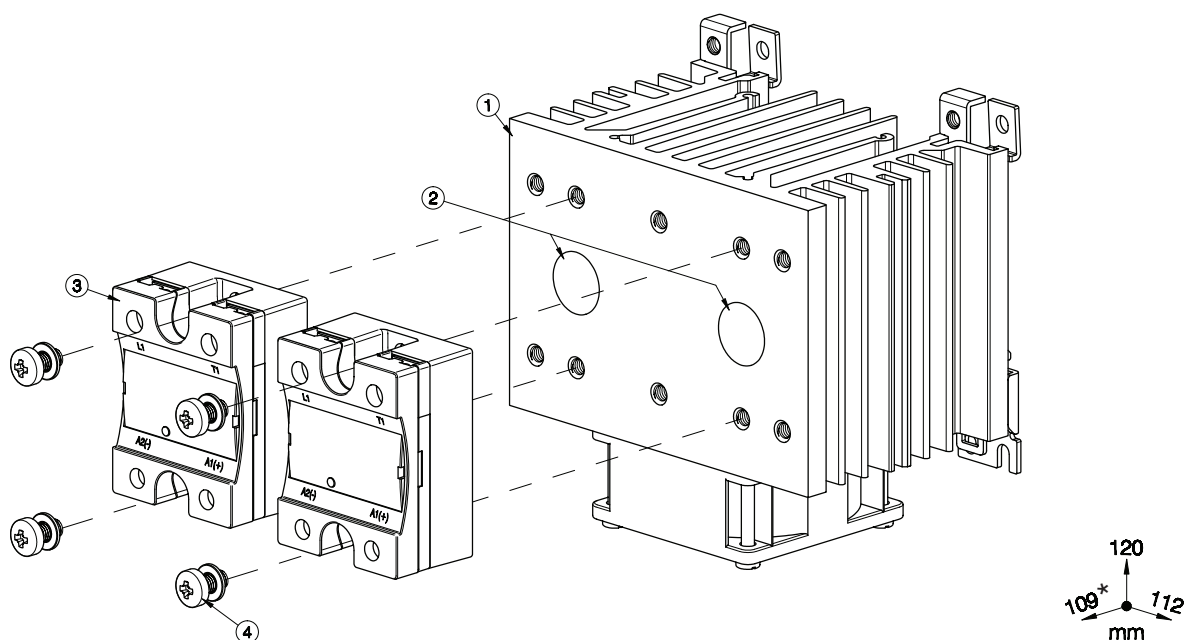
Descrizione

Dissipatore di calore munito di ventola, idoneo per il montaggio di massimo due relè allo stato solido monofase o uno trifase.

Il suffisso H18 o H52 (rispettivamente per ventola da 24VCC o da 240VCA) aggiunto al codice di ordinazione dell'SSR identifica il dissipatore premontato. Fare riferimento al servizio di assistenza tecnica Carlo Gavazzi per maggiori dettagli.

Struttura

Relè statico monofase



| Elemento | Componente | Qtà | RHS112AF |
|----------|--------------------------------------|-----|--------------|
| 1 | Dissipatore di calore RHS112AF | 1 | Fornito |
| 2 | Pasta termica o thermal pad HTS02S | 1 | Fornito |
| 3 | Relè statico monofase 45x59mm (max.) | 2 | Non fornito |
| 4 | M5x10mm PZ2 + rondella (per SSR) | 2 | Fornito (x4) |

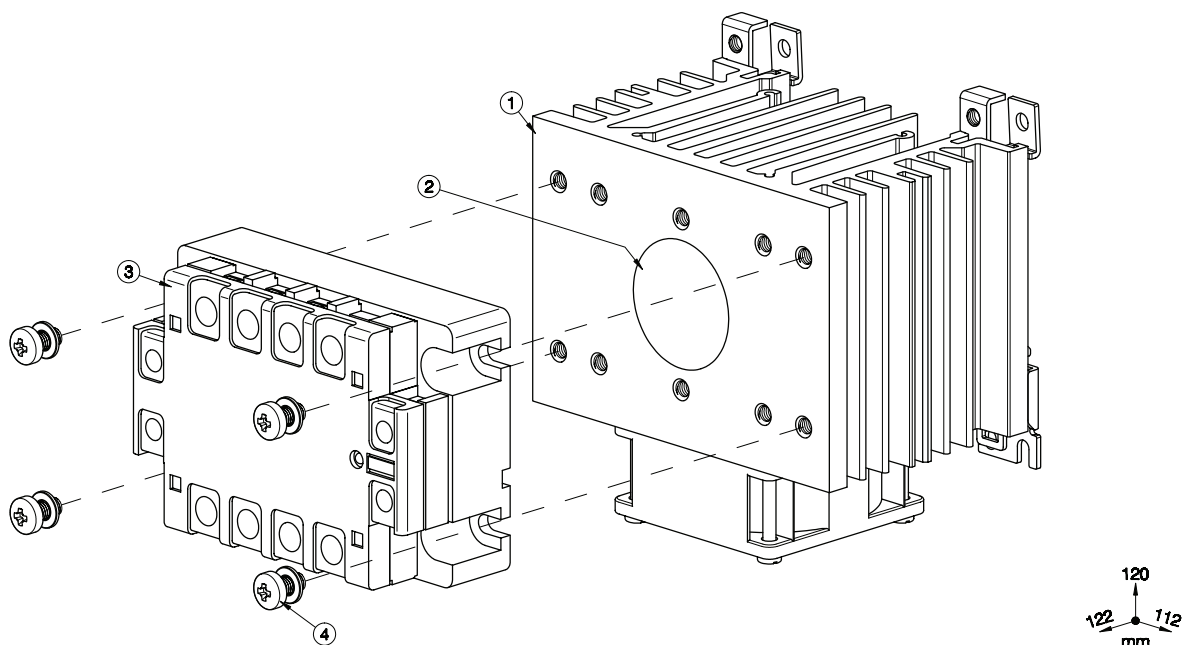
Note:

* 113mm per RK..C, 124mm per RK..P (inclusa morsettiera).

Dimensioni incluso il relè.

Quando viene utilizzato un solo SSR questo deve essere montato in posizione centrale.

Relè statico trifase



| Elemento | Componente | Qtà | RHS112AF |
|----------|------------------------------------|-----|--------------|
| 1 | Dissipatore di calore RHS112AF | 1 | Fornito |
| 2 | Pasta termica o thermal pad HTS02S | 1 | Fornito |
| 3 | Relè statico trifase 104x74mm | 1 | Non fornito |
| 4 | M5x10mm PZ2 + rondella (per SSR) | 4 | Fornito (x4) |

Le dimensioni incluso il relè.

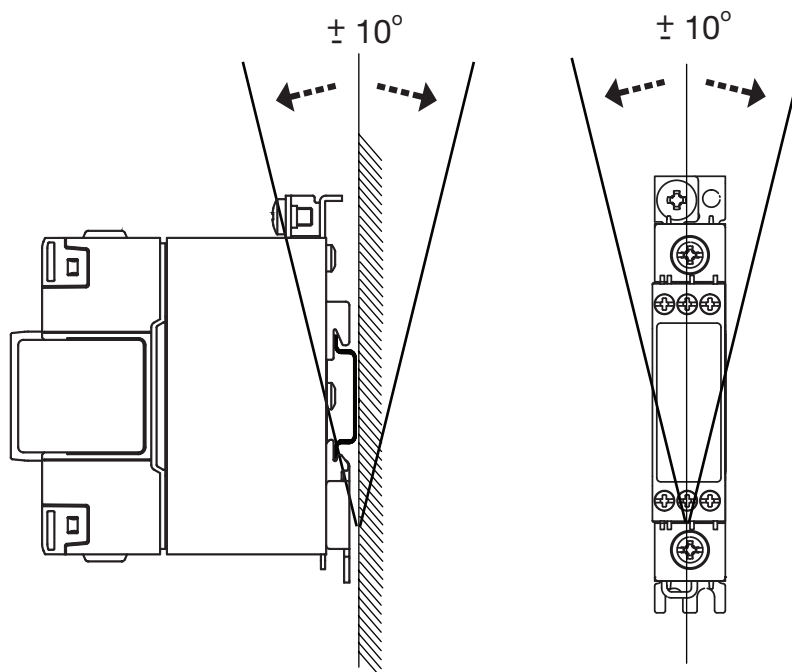


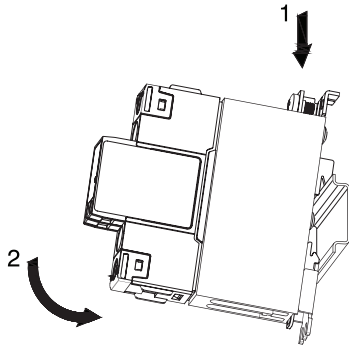
Caratteristiche

Generali

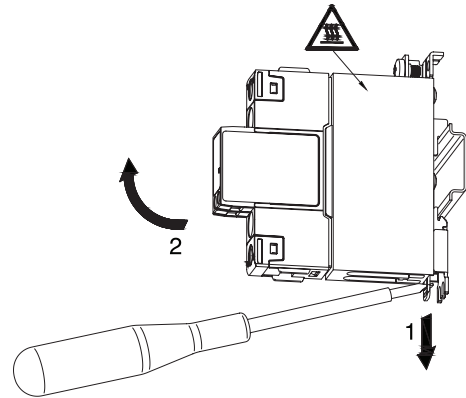
| | |
|---------------------------------------------------------------------------|--------------------------------|
| SSR coppia massima di serraggio | 1.5Nm (13.3 lb-in) |
| Peso (escluso SSR) | circa 1020g |
| Materiale | Alluminio |
| Finitura | Anodizzato nero |
| Montaggio ventola | Integrato |
| Tensione alimentazione ventola: RHS112AF60-24 RHS112AF60-230 | 24VCC 220 - 240VCA, 50/60Hz |
| Potenza assorbita: RHS112AF60-24 RHS112AF60-230 | 1.8 W 4.1/4.4 W |
| Consumo attuale: RHS112AF60-24 RHS112AF60-230 | 75 mA 198 mA |

Istruzioni di montaggio



Installazione**Fig. 1** Montaggio su guida DIN

Le illustrazioni sono solo per esempio.

**Fig. 2** Smontaggio da DIN rail

Max. corrente nominale consigliata (per ciascun SSR)

1. Le segnalazioni sotto riportate sono valide solo nel caso in cui il gruppo SSR + dissipatore sia montato come mostrato nelle istruzioni di installazione, salvo diversa indicazione.
2. I valori nominali indicati sono applicabili per un singolo SSR monofase. Per l'utilizzo con differenti condizioni di applicazione (corrente di carico, temperatura ambiente, più unità installate sullo stesso dissipatore) fare riferimento a quanto segnalato sul nostro strumento di selezione prodotti al seguente link: www.productselection.net
3. Queste note applicative sono da considerare valide solo in caso di utilizzo di materiale termico di contatto tra SSR e dissipatore come indicato da Carlo Gavazzi Spa. In caso sia utilizzato materiale di tipo differente queste raccomandazioni potrebbe non essere più applicabili.

Pasta a cambiamento di fase pre-collegata

| 1x 2-pole SSR | Temperatura ambiente | | | | | | | |
|---------------------|----------------------|----------|----------|-----------|-----------|-----------|-----------|-----------|
| | °C °F | 20 68 | 30 86 | 40 104 | 50 122 | 60 140 | 70 158 | 80 176 |
| RK 2.. (per polo) | 50 | 50 | 50 | 50 | 50 | 46 | 39 | 31.5 |
| | 51 | 50 | 50 | 50 | 50 | 50 | 44 | 35.5 |
| | 75 | 75 | 75 | 75 | 70 | 61 | 51.5 | 41.5 |

Pasta termo-conduttiva , HTS02S


| 1x 3-phase SSR | Temperatura ambiente | | | | | | |
|----------------------|----------------------|----------|----------|-----------|-----------|-----------|-----------|
| | °C °F | 20 68 | 30 86 | 40 104 | 50 122 | 60 140 | 70 158 |
| RZ3A.. | 25 | 25 | 25 | 25 | 25 | 22.5 | 18.5 |
| | 55 | 49 | 47 | 42.5 | 38 | 33.5 | 28.5 |
| | 75 | 66 | 63 | 57.5 | 52 | 46 | 36 |

Thermal pad, RZHT

| 1x 3-phase SSR | Temperatura ambiente | | | | | | |
|----------------------|----------------------|----------|----------|-----------|-----------|-----------|-----------|
| | °C °F | 20 68 | 30 86 | 40 104 | 50 122 | 60 140 | 70 158 |
| RZ3A.. | 25 | 25 | 25 | 25 | 23 | 19 | 15.5 |
| | 55 | 41.5 | 39.5 | 35.5 | 32 | 28 | 24 |
| | 75 | 59 | 56.5 | 51.5 | 46.5 | 41 | 35.5 |


Pasta termo-conduttiva , HTS02S

| 1x 1-phase SSR | Temperatura ambiente | | | | | | |
|----------------------------------------------|----------------------|----------|----------|-----------|-----------|-----------|-----------|
| | °C °F | 20 68 | 30 86 | 40 104 | 50 122 | 60 140 | 70 158 |
| RD.. | 1 | 1 | 1 | 1 | 1 | 1 | 1 |
| | 5 | 5 | 5 | 5 | 5 | 5 | 5 |
| RA..L RA..T | 10 | 10 | 10 | 10 | 10 | 10 | 10 |
| | 25 | 25 | 25 | 25 | 25 | 22.5 | 19 |
| RA.. | 25 | 25 | 25 | 25 | 25 | 25 | 20 |
| | 50 | 50 | 50 | 50 | 44.5 | 37.5 | 29.5 |
| | 90 | 90 | 85.5 | 76 | 66 | 55 | 43.5 |
| | 110 | 106.5 | 100.5 | 88.5 | 76.5 | 63.5 | 50 |
| RA60.. | 50 | 50 | 50 | 50 | 44 | 37 | 29.5 |
| RA2A.. (per polo) | 25 | 25 | 25 | 25 | 25 | 25 | 25 |
| | 40 | 40 | 40 | 40 | 38.5 | 33.5 | 29 |
| | 25M | 25 | 25 | 25 | 25 | 25 | 25 |
| | 40M | 40 | 40 | 40 | 39.5 | 34.5 | 29.5 |
| RS1A.. | 10 | 10 | 10 | 10 | 10 | 9.5 | 7.5 |
| | 25 | 25 | 25 | 25 | 25 | 25 | 25 |
| | 40 | 40 | 40 | 40 | 40 | 40 | 40 |
| RS1A..E | 25 | 25 | 25 | 25 | 22 | 18.5 | 15.5 |
| | 40 | 37.5 | 35.5 | 31.5 | 27.5 | 23.5 | 19.5 |
| RM1A.. RM1B.. RM1C.. | 25 | 25 | 25 | 25 | 25 | 25 | 25 |
| | 50 | 50 | 50 | 50 | 50 | 50 | 46 |
| | 75 | 75 | 75 | 75 | 75 | 74 | 60.5 |
| | 100 | 100 | 100 | 100 | 99.5 | 87 | 66.5 |
| RM1A60.. RM1B60.. RM1C60.. RM1E60.. | 50 | 50 | 50 | 50 | 50 | 45.5 | 39 |
| RAM1A.. RAM1B.. RAM1E.. | 25 | 25 | 25 | 25 | 25 | 25 | 25 |
| | 50 | 50 | 50 | 50 | 50 | 50 | 46 |
| | 75 | 75 | 75 | 75 | 75 | 74 | 60.5 |
| | 100 | 100 | 100 | 94 | 84 | 74 | 60.5 |
| | 125 | 125 | 123 | 111.5 | 99.5 | 87 | 66.5 |

 Thermal pad, KK071CUT

| 1x 1-phase SSR | Temperatura ambiente | | | | | | |
|----------------------------------------------|----------------------|----------|----------|-----------|-----------|-----------|-----------|
| | °C °F | 20 68 | 30 86 | 40 104 | 50 122 | 60 140 | 70 158 |
| RD.. | 1 | 1 | 1 | 1 | 1 | 1 | 1 |
| | 5 | 5 | 5 | 5 | 5 | 5 | 5 |
| RA..L RA..T | 10 | 10 | 10 | 10 | 10 | 10 | 10 |
| | 25 | 25 | 25 | 25 | 22.5 | 19.5 | 16 |
| RA.. | 25 | 25 | 25 | 25 | 25 | 22.5 | 17.5 |
| | 50 | 50 | 49.5 | 43.5 | 37.5 | 31 | 24.5 |
| | 90 | 69 | 65 | 57.5 | 49.5 | 41 | 32.5 |
| | 110 | 78.5 | 74.5 | 65 | 56 | 46 | 36 |
| RA60.. | 50 | 50 | 48.5 | 43 | 37 | 31 | 25 |
| RA2A.. (per polo) | 25 | 25 | 25 | 25 | 25 | 25 | 22 |
| | 40 | 40 | 40 | 37 | 33 | 29 | 24.5 |
| | 25M | 25 | 25 | 25 | 25 | 25 | 22 |
| | 40M | 40 | 40 | 37.5 | 33.5 | 29.5 | 25 |
| RS1A.. | 10 | 10 | 10 | 10 | 10 | 9 | 6.5 |
| | 25 | 25 | 25 | 25 | 25 | 25 | 25 |
| | 40 | 40 | 40 | 40 | 40 | 40 | 31.5 |
| RS1A..E | 25 | 25 | 24.5 | 21.5 | 19 | 16 | 13.5 |
| | 40 | 31 | 29.5 | 26 | 23 | 19.5 | 16 |
| RM1A.. RM1B.. RM1C.. | 25 | 25 | 25 | 25 | 25 | 25 | 25 |
| | 50 | 50 | 50 | 50 | 49.5 | 42 | 31.5 |
| | 75 | 75 | 75 | 70.5 | 60 | 48.5 | 36 |
| | 100 | 94 | 90 | 78.5 | 66 | 53 | 39 |
| RM1A60.. RM1B60.. RM1C60.. RM1E60.. | 50 | 50 | 50 | 49 | 44 | 38.5 | 32 |
| RAM1A.. RAM1B.. RM1E.. | 25 | 25 | 25 | 25 | 25 | 25 | 25 |
| | 50 | 50 | 50 | 50 | 49.5 | 42 | 31.5 |
| | 75 | 75 | 75 | 70.5 | 60 | 48.5 | 36 |
| | 100 | 81.5 | 78 | 70.5 | 60 | 48.5 | 36 |
| | 125 | 94 | 90 | 78.5 | 66 | 53 | 39 |



Riferimenti

Componenti compatibili CARLO GAVAZZI

| Scopo | Nome/codice componente | Note |
|------------------------|------------------------|------------------------------------------------|
| Thermal Pads | KK071CUT | 50 pz. per confezione, idoneo per SSR monofase |
| Thermal pads | RZHT | 10 pz. per confezione, idoneo per SSR trifase |
| Pasta termo-conduttiva | HTS02S | Pasta termo-conduttiva al silicone siringa 2ml |
| Kit di fissaggio | SRWKITM5X10MM | 20 pz. per confezione |
| Ventola | RHSF60-24, RHSF60-230 | 24 VCC, 240 VCA, 60x60mm |

Ulteriori informazioni

| Informazione | Dove trovarlo |
|-----------------------|-----------------------------------------------------------------------------------------------------------------------------------------------------------|
| Selettore dissipatore | http://www.productselection.net/heatsink/heatsinkSelector.php?LANG=IT |
| Accessori | http://www.productselection.net/Pdf/IT/SSR_Accessories.pdf |

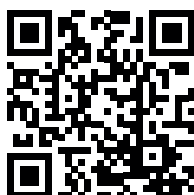
Codice per l'ordine



RHS112AF60-□

Comporre il codice, inserendo al posto del simbolo □ il carattere dell'opzione corrispondente desiderata.

| Codice | Opzione | Descrizione |
|--------|---------|------------------------|
| R | - | |
| H | - | |
| S | - | |
| 1 | - | |
| 1 | - | |
| 2 | - | |
| A | - | |
| F | - | |
| 6 | - | |
| 0 | - | |
| - | - | |
| □ | 24 | Per ventola da 24 VCC |
| | 230 | Per ventola da 240 VCA |



COPYRIGHT ©2016

Il contenuto può essere modificato. Scaricare il PDF all'indirizzo: www.productselection.net